

E 3

SUOMEN RAKENTAMISMÄÄRÄYSKOKOELMA

Pienet savuhormit
Ohjeet 1988

Ympäristöministeriö

Määräykset ovat sitovia. Rakennuslain 132 §:n mukaan on ympäristöministeriöllä kaupungin sekä lääninhallituksella muun kunnan osalta kuitenkin valta lainkohdasta ilmenevin edellytyksin myöntää poikkeus rakentamista koskevista säännöksistä, määräyksistä, kielloista ja muista rajoituksista. Sama oikeus on rakennuslautakunnalla, milloin on kysymys vähäisestä poikkeamisesta.

Ohjeet esittävät hyväksyttäviä ratkaisuja. Rakennusvalvontaviranomaisen on näin ollen hyväksyttävä ohjeiden mukainen rakentaminen. Rakentamisessa voidaan kuitenkin käyttää myös muita ratkaisuja, mikäli rakennusvalvontaviranomainen katsoo niiden täyttävän säännösten ja määräysten vaatimukset.

ISBN 951-860-623-4

Valtion painatuskeskus. Helsinki 1987

PIENET SAVUHORMIT

Ohjeet 1988

Nämä ohjeet kuuluvat Suomen rakentamismääräyskokoelmaan, josta on määrätty sisäasiainministeriön päätöksellä (867/75). Ohjeet liittyvät rakenteellisesta paloturvallisuudesta annettuihin määräyksiin (E1). Ohjeilla korvataan 1.1.1988 lähtien 29.12.1976 annetut ohjeet E3 Pienet savuhormit.

Sovellettaessa ohjeita korjaus- tai kunnostustoimenpiteisiin on otettava huomioon, mitä rakentamismääräyskokoelman yleisissä määräyksissä (A1) on esitetty.

Helsingissä 10 päivänä lokakuuta 1986

Osastopäällikkö
Ylijohtaja

Sirkka Hautojärvi

Yli-insinööri

Bengt-Göran Lindqvist

SISÄLLYS

- 1 Yleistä
- 1.1 Soveltamisala
- 1.2 Määritelmiä
- 2 Savuhormin suunnittelu ja mitoitus
- 2.1 Suunnittelun lähtökohdat
- 2.2 Tulisijan liittäminen savuhormiin
- 2.3 Savupiippu omana rakenteena
- 2.4 Savupiipun perustus
- 2.5 Pintalämpötilat ja suojaetäisyydet
- 2.6 Savuhormin muoto ja mitat
- 2.7 Savuhormin tarvikkeet
- 2.8 Savupiipun sijainti, korkeus ja läpiviennit
- 2.9 Puhdistettavuus
- 2.10 Sulkupellit, puhaltimet ja imurit
- 2.11 Savuhormiin tehtävät merkinnät
- 3 Taloustulisijojen savuhormit
- 3.1 Muuratut savuhormit
- 3.2 Metalliset savuhormit
- 3.3 Taloustulisijojen savuhormin koko
- 4 Keskuslämmityskattiloiden savuhormit
- 4.1 Sisäkuori
- 4.2 Lämmöneristys
- 4.3 Ulkokuori
- 4.4 Keskuslämmityskattiloiden savuhormin koko
- 5 Kaasutulisijojen savuhormit
- 5.1 Kaasutulisijan liittäminen savuhormiin
- 5.2 Savuhormin rakenne
- 5.3 Kaasutulisijojen savuhormin koko
- 5.4 Savuhormin yläpään suojaaminen

Liite: Opastavia tietoja

1 Yleistä

1.1 Soveltamisala

Savuhormeja koskevat yleiset vaatimukset on esitetty Suomen rakentamismääräyskokoelman rakenteellista paloturvallisuutta koskevien määräysten E1 kohdassa 3.13.1.

Rakentamismääräyskokoelman ohjeiden F2 kohdassa 2.1.3 on esitetty savupiipun turvajärjestelyt.

Nämä ohjeet koskevat jäljempänä kohdassa 1.2 määriteltyjä pieniä savuhormeja. Sellaiset savuhormit, jotka eivät ole määritelmien tai näiden ohjeiden mukaisia pieniä savuhormeja, hyväksytään yleensä käyttöön erikseen esitettyjen suunnitelmien, laskelmien ja muiden selvitysten perusteella. Näillä osoitetaan yksittäisissä tapauksissa paikalliselle viranomaiselle tai tyyppihyväksyntää haettaessa ministeriölle, että viranomaismääräysten vaatimukset täytetään.

Öljykäyttöisten lämminilmakehittimien savuhormeista on annettu ohjeita myös sisäasiainministeriön pelastusosaston julkaisussa 143/651/80.

Kaupunkikaasulaitteiden liittämisestä savuhormiin sekä hormien mitoituksesta ja rakenteesta on määrätty erikseen Helsingin kaupungin energialaitoksen kaasujohtojen ja kaasukojeiden asennusmääräyksissä.

Näiden ohjeiden liitteenä on opastavia tietoja, joiden tarkoituksena on helpottaa savuhormien suunnittelua, mitoitus- ja kelpoisuuden toteamista. Lisäksi niissä esitetään eräiden polttoaineiden ominaisuuksia.

1.2 Määritelmiä

Atmosfääripoltin

Poltinlaite, jossa palamiseen tarvittava ilma ohjataan polttimeen luonnollisella vedolla tai polttoaineen syötön avulla ilman palamisilman puhallinta.

Happokastepiste

Lämpötila, jossa rikki- tai klooripitoisia polttoaineita poltettaessa savusta alkaa tiivistyä kosteutta, happoa.

Kaasutulisija

Maa- tai nestekaasua polttavaksi suunniteltu tai muu kaasupolttimella varustettu tulisija.

Keskuslämmityskattila

Keskuslämmityslaitteiston lämmityskattila, joka on tarkoitettu huoneiston, koko rakennuksen tai rakennusryhmän jatkuvaan lämmittämiseen.

Keskuslämmityslaitteisto

Rakennuksen tai rakennusten lämmittämiseen tarkoitettu laitteisto, jossa polttoaine lämmityskattilan avulla muutetaan lämpöenergiaksi, joka edelleen laitteistoon kuuluvassa putkistossa siirretään lämmitettävään kohteeseen.

Liitinhormi

Tulisijan osa, jolla tulisija liittyy savu- tai yhdyshormiin.

Lämmityskattila

Tulisija, jossa polttoaineen palamisessa syntyvä lämpöenergia siirretään väliaineeseen.

Pieni savuhormi

Savuhormi, johon yhdistettyyn tulisijaan tai, milloin useamman yhdistäminen on sallittu, useampaan tulisijaan yhteensä viety lämpöteho on enintään 120 kW. Lisäksi edellytetään, ettei savun lämpötila tulisijaa käytettäessä yleensä ylitä +350°C.

Puhallinpoltin

Poltinlaite, jossa palamiseen tarvittava ilma johdetaan polttimeen joko polttimeen yhdistetyn tai siitä erilleen rakennetun puhaltimen avulla.

Savuhormi

Tulisijassa syntyvän savun poistamiseen käytettävä tila seinämineen. Kuvassa 1 on esitetty erilaisia savuhormeja ja niiden osien nimityksiä (Kuva 1).

Savupiippu

Yleensä pystysuora rakennusosa, jossa on vähintään yksi savuhormi.

Taloustulisija

Tulisija, jota ei ole tarkoitettu koko rakennuksen jatkuvaan lämmittämiseen ja jossa yleensä poltetaan kiinteätä polttoainetta, kuten puuta.

Tällaisia tulisijoja ovat mm. uunit, leivinuunit, liedet, liesileivinuunit, avotakat, takkauunit, kiukaat ja kaminat.

Tulisijaan viety lämpöteho

Tulisijan aikayksikössä käyttämän polttoainemäärän eli massavirran (kg/s) ja polttoaineen alemman eli tehollisen lämpöarvon (kJ/kg) tulo (kW).

Vedonvarmistin

Käyttölaitteessa, tulisijassa tai niiden liitin-, yhdys- tai savuhormissa oleva laite, joka tasaa hormissa tapahtuvia vedonvaihteluita ja estää hormissa mahdollisesti syntyvän hetkellisen yli- tai alipaineen vaikutusta käyttölaitteen toimintaan.

Vesikastepiste

Lämpötila, jossa savusta alkaa tiivistyä kosteutta, vettä.

Yhdyshormi

Erillinen, savupiippuun kuulumaton tulisijan ja savupiipun välinen savuhormin osa.

2 Savuhormin suunnittelu ja mitoitus

2.1 Suunnittelun lähtökohdat

Savuhormi suunnitellaan ja mitoitetaan siihen liitetävän tulisijan ja polttoaineen perusteella siten, että saavutetaan riittävä veto, paloturvallisuus, käyttöikä ja lujuus. Tulisijasta ja hormista muodostetaan toimiva kokonaisuus. Hormiin liitettävään tulisijaan viety teho tai kahteen liitettäväksi sallittuun tulisijaan viety yhteisteho on enintään 120 kW ja palamiskausujen lämpötila enintään +350°C lyhytaikaisia ylityksiä lukuun ottamatta. Hormi tehdään sellaiseksi, ettei sen vapaan ulkopinnan lämpötila ylitä +80°C. Polttoaineesta ja savun matalasta lämpötilasta mahdollisesti aiheutuva hormin kastumis- ja syöpymisvaara otetaan huomioon.

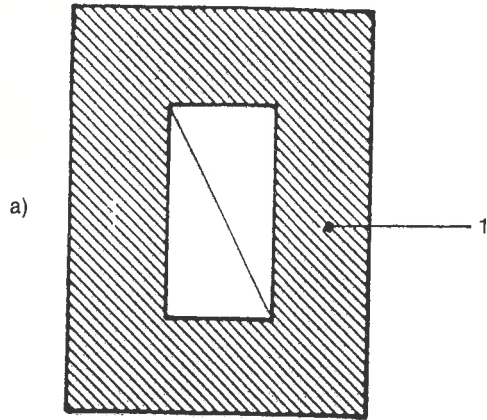
Savuhormin lujuutta tarkistettaessa laskelmissa käytetään ko. rakennustarvikkeen lujuutta hormin jatkuvan maksimikuormituksen mukaisessa lämpötilassa.

Savuhormi tehdään siten, että se on koko mitaltaan tarkastettavissa lukuun ottamatta sen vähäisiä osia, kuten välipohjan kohtia, kapeita tulisijan ja hormin välisiä rakoja sekä kohdan 2.5 mukaisia lisäeristettyjä kohtia.

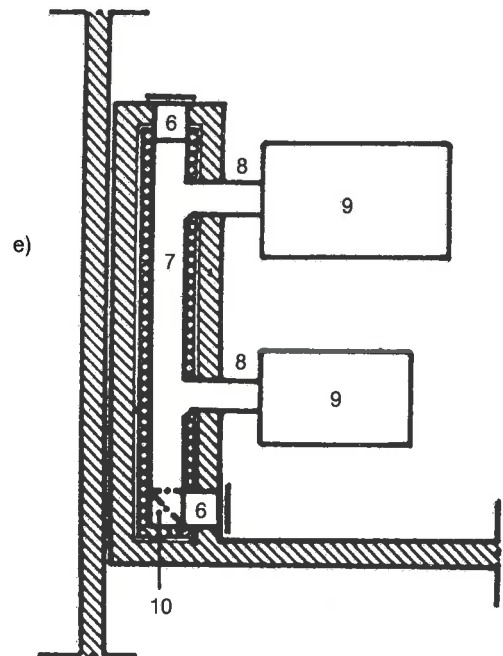
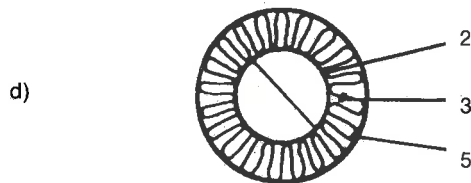
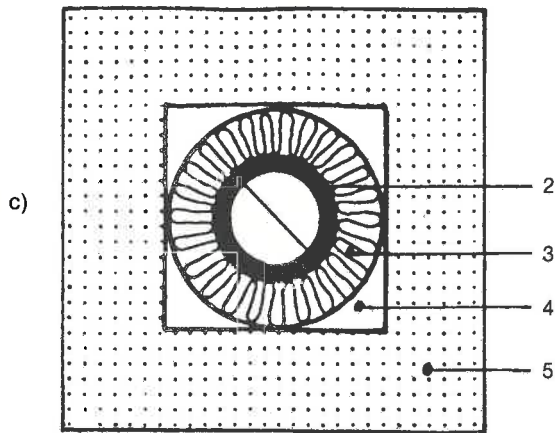
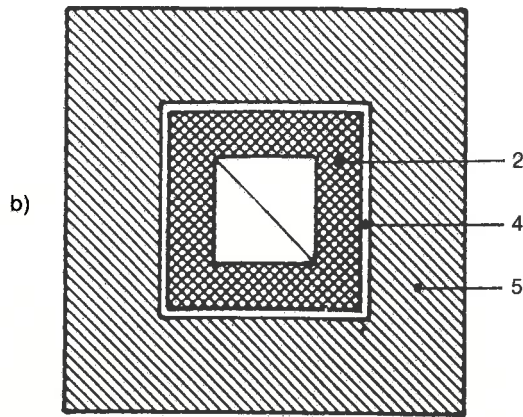
Yhdyshormiosaa lukuun ottamatta savuhormi tehdään mahdollisimman pystysuoraksi. Erityisen syyn vaatiessa poikkeama pystysuorasta suunnasta voi olla enintään 30°, mikäli varmistetaan, ettei lämpölaajenemisen, epäkeskisen kuormituksen tai muun syyn takia ole hormin halkeilemisen tai hormiin rajoittuvien rakennusosien rikkoutumisen vaaraa. Hormin mutkat pyöristetään savun pyörteiden välttämiseksi ja puhdistamisen helpottamiseksi.

Sijoitettaessa tulisija huoneistoon, jossa on alipainetta synnyttävä koneellinen ilmanpoisto, huolehditaan siitä, ettei savuhormi toimi tuloilmahormina.

3



- 1 savuhormin seinämä (ulkoseinä)
- 2 savuhormin seinämä, sisäkuori
- 3 lämmöneriste
- 4 tuuletusväli
- 5 ulkokuori
- 6 puhdistusluukku
- 7 yhdyshormi
- 8 liitinhormi
- 9 lämmityskattila
- 10 savuhormi



Kuva 1
Liitinhormi, yhdyshormi ja savuhormin osien nimityksiä.

2.2 Tulisijan liittäminen savuhormiin

Savu poistetaan tulisijasta savuhormin kautta. Samoin jokainen tulisija yhdistetään yleensä omaan, erilliseen savuhormiinsa.

Samassa kattilahuoneessa olevat tulisijat, joissa poltetaan samaa polttoainetta, voidaan kuitenkin yhdistää samaan savuhormiin, mikäli pienen savuhormin teho- tai lämpötilarajaa ei ylitetä ja tällainen yhdistäminen on otettu huomioon hormia suunniteltaessa ja mitoitettaessa.

Kaksi saman asuinhuoneiston tai talousrakennuksen samassa kerroksessa olevaa taloustulisijaa, joissa poltetaan samaa polttoainetta, voidaan yhdistää samaan savuhormiin. Tällöin kumpikin tulisija varustetaan erillisellä savupellillä.

Mikäli tulisija on suunniteltu usealla eri polttoaineella toimivaksi, varataan kullekin polttoaineelle oma hormi tai tehdään hormi siten, että se soveltuu kaikille käytettäville polttoaineille.

2.3 Savupiippu omana rakenteena

Savupiippu on oma itsenäinen rakenteensa. Sen rakennetta ja tiiviyyttä ei saa heikentää tekemällä sen seinämiin upotuksia. Putkia, johtimia tai muita savuhormiin kuulumattomia laitteita ei saa sijoittaa savuhormin sisään, eikä niitä saa kiinnittää myöskään rakennuksen sisäpuolella olevan savuhormin osan ulkopintaan.

Muuratun savupiipun seinämiin voidaan tukea teräs-betonista tms. tehty tulisijan aluslaatta. Piippu mitoitetaan tällöin kestävänsä halkeilematta tulisijan paino ja epäkeskeinen kuormitus. Lisäksi huolehditaan, ettei lämmön johtuminen tukilaatan kautta aiheuta syttymisvaaraa tai muuta haittaa.

2.4 Savupiipun perustus

Savupiippu perustetaan liikkumattomalle, palamattomalle perustukselle siten, että piipusta tulee riittävän vakaa. Perustus mitoitetaan kestävänsä savupiipun painosta ja muista kuormitustekijöistä aiheutuvat rasitukset. Tarvittaessa perustus suojataan roudan vaikutuksilta ja perustuksen päälle tuleva rakenne eristetään tarkoituksenmukaisesti riittävällä kosteus- tai vesieristyksellä.

Yksihorminen savupiippu voidaan tukea myös tulisijaan, jos tulisija on mitoitettu kestävänsä piipun paino ja piipusta tulee riittävän vakaa.

Alle 50 kg/m painavan ja enintään 8 m korkean savupiipun perustus voidaan korvata muihin kantaviin rakennusosiin kiinnitettyillä palamattomilla kannatin- ja tukirakenteilla.

2.5 Pintalämpötilat ja suojaetäisyydet

Rakennuksen sisäpuolella sijaitsevan savuhormin vapaan ulkopinnan lämpötila saa olla enintään +80°C hormiin yhdistetyn tulisijan jatkuvalle maksimitaholla. Korkeampia hormin ulkopinnan lämpötiloja sallitaan vain saunan löylyhuoneessa.

Palavatarvikkeiset rakennusosat sijoitetaan niin etäälle savuhormin ulkopinnasta, ettei niiden lämpötila

voi nousta yli +80°C. Mikäli ei laskelmin tai muulla tavoin muuta osoiteta, katsotaan, että palavatarvikkeisten rakennusosien lämpötila ei nouse yli +80°C, kun ne sijoitetaan vähintään 100 mm etäisyydelle savupiipun ulkopinnasta. Palavatarvikkeisen rakennusosan, kuten väli- tai yläpohjan, läpimenokohtaan asennetaan lisäksi 100 mm paksu kerros palamaton-ta, lämpöä eristävää rakennustarviketta, kuten mineraalivillaa, kevytsoraa, hiekkaa tms., joka tiiviisti liittyy hormin ulkopintaan ja joka tarvittaessa erotetaan kotelolla palavatarvikkeisestä eristeestä. Palavatarvikkeisen rakennusosan, kuten seinän ja savuhormin liittymäkohtaan asennetaan samoin 100 mm paksu kerros palamatonta lämpöeristävää rakennustarviketta, kuten mineraalivillaa.

Palavatarvikkeiset rakennusosat voidaan ulottaa kiinni vähintään 230 mm paksun muuratun savuhormin ulkopintaan.

Mikäli savuhormiin rajoittuu komero- tai muu säilytystila, varmistetaan lisämuurauksen, muun palamatoman eristyskerroksen tai hormin ja säilytystilan välisen raon tuuletuksen avulla, ettei säilytystila pääse ylikuumentamaan. Jos komerolla tai säilytystilalla on palavatarvikkeinen seinä hormia vastaan, muurataan 110 mm hormin seinämän lisäksi samanpaksuinen lisämuraus. Muussa tapauksessa riittää 55 mm lisämuraus. Paksumman 110 mm lisämuurauksen korvaa 100 mm paksuinen ja ohuemman 55 mm lisämuurauksen 50 mm paksuinen mineraalivillaeristys, joka suojataan palamattomalla tai lähes palamattomalla verhouksella. Lisämurauksia tai -eristykisiä ei tarvita, mikäli hormin ja säilytystilan välillä on vähintään 50 mm tuuletusrako ja hormin seinämä on tältä osin pinnoitettu kohdan 3.1.2 mukaan.

Savuhormin rajoituksessa tilaan, jossa säilytetään herkästi syttyvää tavaraa (esimerkiksi navettarakennuksen rehu-ullakko), estetään tarkoituksenmukaisen suojuksen avulla tavarain pääsy 500 mm lähemmäksi savuhormin ulkopintaa. Suojus ei saa estää hormin ulkopinnan tarkastusta. Suojuksen sijasta hyväksytään esimerkiksi vähintään 110 mm paksu tuuletusraallinen lisämuraus hormin ulkopinnassa.

Vesikaton ruodelaudoituksen, lattialaudoituksen, seinäverhouksen, välipohjan alapinnan tms. palavatarvikkeisen verhouksen reuna voidaan ulottaa savuhormin ulkokuoren ulkopintaan, mikäli laudoituksen tai verhouksen paksuus on enintään 30 mm. Samoin voidaan enintään 150 mm korkeat jalka- ja kattolistat asentaa savuhormin ulkokuoren ulkopintaan.

Kuvissa 2 ja 3 on esitetty yhteenveto tämän kohdan ohjeista (Kuvat 2 ja 3).

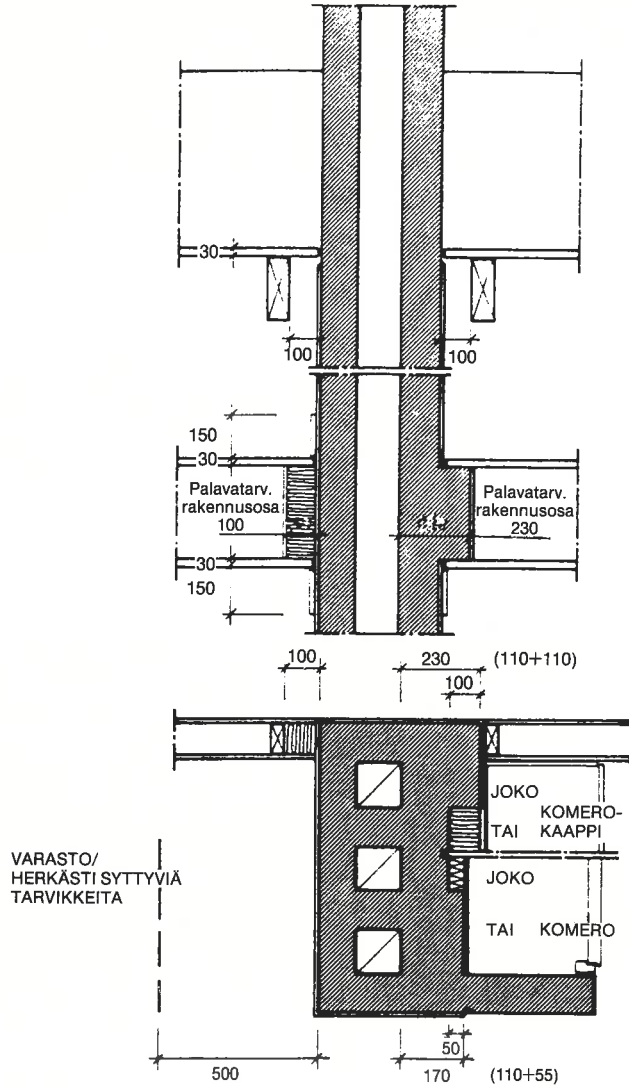
2.6 Savuhormin muoto ja mitat

Savuhormin aukon poikkileikkausmuoto on pyöreä, soikea tai suorakulmio. Poikkileikkauksen leveyden ja pituuden suhde on enintään 1:2.

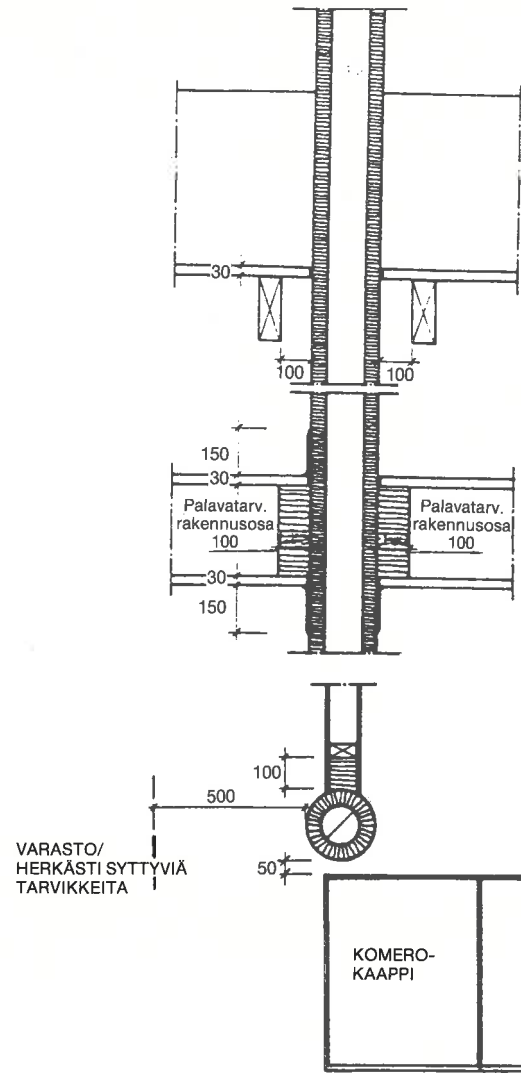
Hormin aukon pienin halkaisija, sivun pituus tai muu poikkimitta on yleensä 100 mm. Pienten öljykäyttöisten tulisijojen savuhormin pienin poikkimitta on 75 mm.

Ympyränmuotoisen savuhormin voidaan poikkipinta-alaltaan katsoa vastaavan sellaista neliönmuotoista hormia, jonka sivun pituus on yhtä suuri kuin ympyränmuotoisen hormin halkaisija.

Taloustulisijojen savuhormin koko määrätään koh-



Kuva 2
Muuratun savuhormin suojaetäisyyksiä



Kuva 3
Metallisen savuhormin suojaetäisyyksiä

dan 3.3 mukaan, keskuslämmityskattiloiden savuhormin koko kohdan 4.3 mukaan ja kaasutulisijojen savuhormin koko kohdan 5.3 mukaan. Suuluukuttomien tulisijojen hormien mitoitusta käsitellään näiden ohjeiden liitteenä olevissa opastavissa tiedoissa.

Yhdyshormin poikkipinta-ala on vähintään pystysuoran savuhormiosan poikkipinta-alan suuruinen. Yhdyshormi tehdään mahdollisimman suoraksi ja lyhyeksi niin, etteivät veto-olosuhteet olennaisesti huonone. Mikäli jokaista yhdyshormin vaakasuoraa metriä kohti piippua korotetaan kaksi metriä, katsotaan, etteivät veto-olosuhteet huonone. Muurattu yhdyshormi tehdään 25–50 % savuhormin pystysuosa suuremmaksi.

2.7 Savuhormin tarvikkeet

Kaikki savuhormin osat tehdään palamattomista tarvikkeista siten, että hormi kestää savun aiheuttaman korroosion, tulisijan käytöstä syntyvät lämpötilat ja niiden vaihtelut, nuohouksen aiheuttamat mekaaniset rasitukset sekä sään aiheuttamat rasitukset. Jäljempänä kohdassa 4.1 mainitussa tapauksessa sallitaan palavan tarvikkeen käyttö.

Näissä ohjeissa mainitsemattomia tarvikkeita ja ai-

nepaksuuksia voidaan käyttää, mikäli niiden kelpoisuudesta esitetään rakennusluvan myöntävälle viranomaiselle luotettava selvitys, esimerkiksi virallisen tutkimuslaitoksen tutkimusraportti tai lausunto.

2.8 Savupiipun sijainti, korkeus ja läpiviennit

Piipun sijainti ja korkeus on syytä tarkistaa jo rakennuksen suunnittelun luonnosvaiheessa.

Savupiippu ulotetaan vesikaton yläpuolelle tai muutoin rakennukseen nähden niin korkealle, että saavutetaan riittävä paloturvallisuus ja veto.

Vedon parantamiseksi piippu on edullista sijoittaa katon harjalle.

Veto-olosuhteet ovat hormin mitoituksen lisäksi riippuvaiset paikallisista tuuli-, maasto- ja muista ympäristöolosuhteista. Tämän vuoksi piippu voidaan joutua tekemään näissä ohjeissa mainittua mittaa korkeammaksi. Suotuisissa olosuhteissa, mm. käytettäessä koneellista imua, voidaan piippu tehdä matalammaksi, ellei siitä aiheudu haittaa.

Paloturvallisuusvaatimusten mukaan pääsääntönä on, että piippu ylittää vähintään 0,8 m lapetason yläpuolelle sekä lisäksi sen linjan yläpuolelle, joka saa-

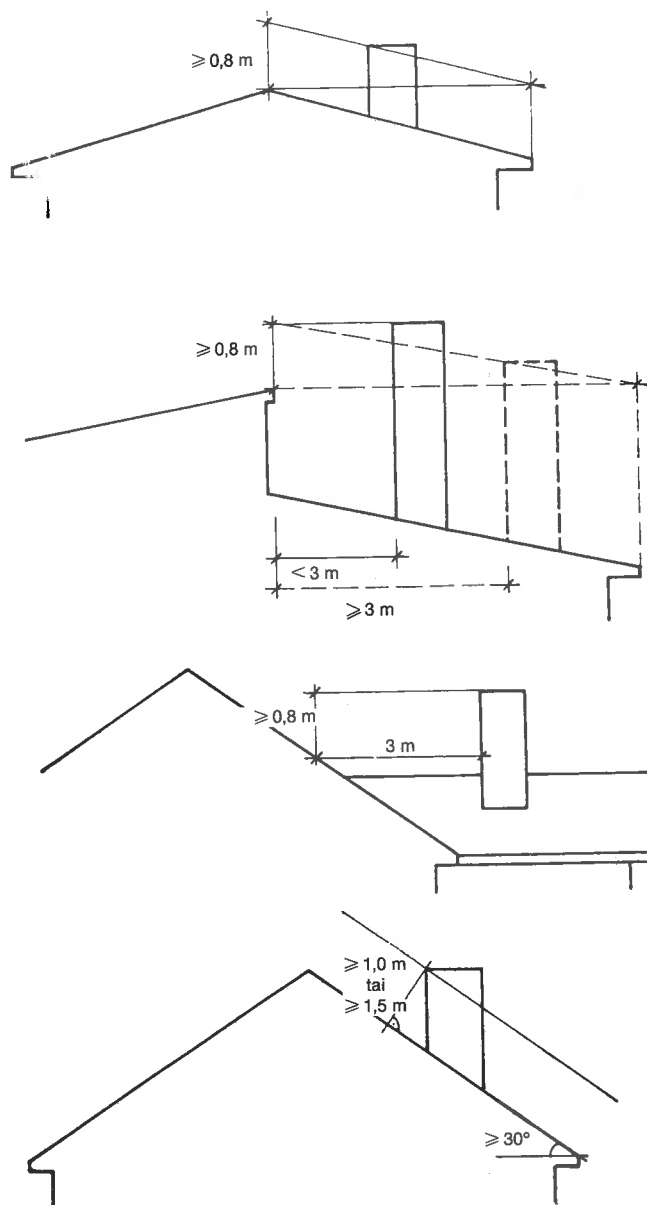
daan yhdistämällä 0,8 m pystysuoraan katon korkeimman kohdan yläpuolella oleva piste pystysuoraan räystään yläpuolella katon korkeimman kohdan tasossa olevaan pisteeseen.

Mikäli savuhormin vaakasuora etäisyys on alle 3 m saman tai toisen rakennuksen palavatarvikkeisesta katosta tai seinästä tai niissä olevista aukoista, on savuhormin ulotuttava vähintään 0,8 m tällaista kohdetta korkeammalle.

Jyrkkäkattoisessa rakennuksessa, jossa lappeen kaltevuus on suurempi kuin 30°, piipun korkeus voidaan määrätä siten, että piipun pään ja lappeen välinen lyhin etäisyys on vähintään 1,0 m. Mikäli luokkiin kuulumaton kate voidaan erityistapauksissa E1:n kohdan 3.10.3 mukaan hyväksyä, on vastaava etäisyys 1,5 m.

Kuvassa 4 on esitetty yhteenveto savupiipun paloturvallisuuden vaatimista korkeudesta (Kuva 4).

Piipun läpiviennit muista rakenteista suunnitellaan ja tiivistetään siten, että piipun ja sen eri osien lämpö-



Kuva 4
Savupiipun vähimmäiskorkeus paloturvallisuuden kannalta.

laajeneminen voi tapahtua piipun tai siinä kiinni olevien rakennusosien vahingoittumatta.

Savupiipun yläpää suojataan tarkoituksenmukaisesti sään ja savun vaikutuksilta. (Kuvat 10 ja 14).

2.9 Puhdistettavuus

Savuhormit suunnitellaan ja rakennetaan niin, että ne voidaan joka kohdasta vaikeuksitta ja turvallisesti puhdistaa yleisesti käytössä olevin nuohousvälinein. Erityistapauksissa voidaan hyväksyä nuohousmahdollisuus kiinteistön hankkimin tarkoitukseen sopivin erityisvälinein.

Mikäli hormin sisäkuori voi mekaanisesti tai korroosionkestävyydeltään vahingoittua tavanomaisesti suoritettavassa nuohouksessa, tehdään tästä merkintä kohdassa 2.11 mainittuun kilpeen.

Jos hormin puhdistamisen takia on tarpeellista tai jos kondenssiveden tai sadeveden kertyminen savuhormin pohjalle on mahdollista, asennetaan hormin alapäähän riittävän suuri puhdistettavissa oleva vedenpoistoputki.

Nuohoukseen tarvittavat puhdistusluukut sijoitetaan erityisesti pystyhormin juureen ja hormien mutkakohtiin siten, ettei savu suoraan törmää niihin. Luukkujen alareuna sijoitetaan vähintään 50 mm palavatarvikkeisen lattian yläpuolelle ja muutamia senttimetrejä hormin pohjaa korkeammalle. Puhdistustyötä varten luukkujen eteen varataan tilaa vähintään 0,6 m.

Moottoriajoneuvosuojiin ja palo- tai räjähdysvaarallisiin tiloihin puhdistusluukkuja ei saa sijoittaa.

Puhdistusluukut kehyksineen tehdään palamattomista, hyvin lämpötilojen vaihteluista ja korroosiota kestävästä tarvikkeista, kuten valuraudasta. Luukkujen kehykset kiinnitetään ja tiivistetään hormin seinämiin huolellisesti. Luukkujen on oltava tiiviisti sulkeutuvia ja siten salvattuja, ettei hormin äkillinen ylipaine niitä aukaise. Säännöllisesti puhdistettavien hormien luukut on voitava avata ilman työkaluja. Luukut on yleensä lämmöneristettävä savuhormin seinämän eristyskykyä vastaavaksi. Kattilahuoneessa olevien puhdistusluukkujen ei tarvitse olla eristettyjä, ellei tästä aiheudu vaaraa.

2.10 Sulkupellit, puhaltimet ja imurit

Tulisijan ollessa käyttämättömänä estetään liiallinen ilmavirtaus hormissa yleensä käyttämällä sulkupeltiä. Pelti sijoitetaan mahdollisimman lähelle hormin sijoitustilan kylmän ja lämpimän osan rajaa. Se voi sijaita myös tulisijassa tai piipun päässä. Hormissa oleva pelti ei saa haitata hormin puhdistusta. Sulkupelleiksi soveltuvat esimerkiksi valurautaiset liukupellit, jotka asennetaan hieman hormiin päin kallelleen ja siten, että ne voidaan irrottaa puhdistusta varten. Kääntöpeltejä ei hormoneissa saa käyttää. Sulkupellin tiiviyyden osalta viitataan opastavien tietojen kohtaan 7.

Savuhormin yläpähän sijoitettu imuri ei saa vaikeuttaa hormin puhdistusta. Ellei hormiin tehdä riittävän suurta nuohousluukkuja, imuri sijoitetaan saranoidulle alustalle tai se on voitava siirtää helposti sivuun.

2.11 Savuhormiin tehtävät merkinnät

Tehdasvalmisteisen savuhormin ulkokuoreen tulisi-jaliitännän yläpuolelle, näkyvään paikkaan kiinnitetään pysyvällä tavalla vähintään 0,5 mm paksuinen, kooltaan tarkoituksenmukainen metallikilpi. Kilpeen merkitään tiedot hormin sopivuudesta viedyn tehon ja hormin korkeuden suhteen, mahdolliset käyttöä koskevat rajoitukset, sisäkuoren, eristyksen ja ulkokuoren paksuus millimetreinä, sisäkuoren materiaali, valmistusvuosi, valmistajan nimi ja osoitekunta. Kilpeen merkitään myös huomautus nuohousta koskevista rajoituksista.

Hormin valmistaja kiinnittää kilven hormiin valmistuksen yhteydessä tai toimittaa sen hormitoimituksen mukana rakennuspaikalla kiinnitettäväksi.

3 Taloustulisijojen savuhormit

Taloustulisijoissa syntyvä savu ei yleensä aiheuta tiivistymisongelmia savuhormissa eikä ole rakenteita syövyttävää, ellei tulisijassa polteta kloridipitoisia talousjätteitä kuten muoveja. Savu voi kuitenkin aiheuttaa hormin nokeentumista ja pikeentymistä, mikä edellyttää hormilta sileyttä ja puhdistettavuutta. Eräistä tulisijoista, kuten metallisista kaminoista, kevyistä takoista ja kiukaista savu poistuu ajoittain yli +350°C lämpöisenä. Tällöin sen kulku savuhormiin tehdään mahdollisimman juoheaksi ja jyrkkiä mutkia vältetään.

Mikäli liittymäkulma savuhormiin joudutaan tekemään 45° suuremmaksi, katsotaan savuhormin toimivan liittymäkohdassa tulisijan jatkeena. Tämä otetaan huomioon hormin tarvikkeita valittaessa ja rakennetta suunniteltaessa.

3.1 Muuratut savuhormit

3.1.1 Tarvikkeet

Muurauskivinä savuhormissa käytetään poltettuja täys- tai reikätiiliä, tulitiiliä sekä kalkkikiiekkatäyskiviä.

Muurauskivien tulee lujuudeltaan kuulua vähintään lujuusluokkaan 15. Korkeampi lujuusluokka voi parantaa savuhormin säänkestävyyttä ja vähentää rapautumisvaaraa. Poltettujen reikätiilien tiheyden tulee kuulua vähintään luokkaan 1,3, täystiilien vähintään luokkaan 1,5 ja tulitiilien sekä kalkkikiiekkatäyskivien vähintään luokkaan 1,7.

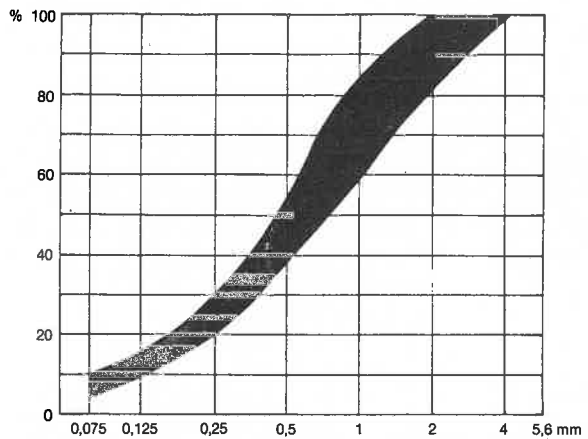
Kivien käyryys ei saa ylittää 6 mm. Mittapoikkeamat tulitiilillä saavat olla enintään ± 2 % ja muilla muurauskivillä ± 4 %.

Savuhormin ulkoilmaan rajoittuvien osien muuraukseen käytetään säänkestäviä kiviä ja laasteja.

Kalkkikiiekkatäyskiviä voidaan käyttää vain, mikäli polttoaine on rikitöntä (alle 0,1 %).

Laasteina käytetään tavanomaisia muurausmenttilaasteja kuten M100/500, M100/600 tai M100/750 ja kalkkisementtilaasteja kuten KS 35/65 tai KS 20/80 sekä lämpimissä tiloissa ja kohteissa, joissa savukaasujen lämpötila on ajoittain yli 350°C, myös rakentamismääräyskokoelman ohjeiden E8 mukaisia tulisijojen muuraukseen soveltuvia laasteja.

Muurausmentti- ja kalkkisementtilaastien sopivaa käyttöä on käsitelty näiden ohjeiden liitteenä olevien opastavien tietojen kohdassa 10. Kuvassa 5 on esitetty muurausmentti- ja kalkkisementtilaastien runkorakenteen suositeltava raekokojakautuma (Kuva 5).



Kuva 5

Laastin runkoaineen suositeltava raekokojakautuma

Tulisijojen muuraukseen soveltuvan savilaastin koostumusta ja valmistusta on käsitelty ohjeiden E8 kohdassa 3.2.

Muurausten sidontaan käytetään vähintään 3 mm paksuja terässiteitä. Sinkityksen ei katsota vähentävän paksuusvaatimusta. Lujia, kylmämuokattuja teräksiä ei tule käyttää.

3.1.2 Rakentaminen

Taloustulisijan muuratun savupiipun savuhormien seinämät tehdään vähintään 110 mm vahvaisina tulisijaan viedyn tehon ollessa enintään 60 kW ja ulkoseinämät ja ilmahormeja vastaan olevat seinämät vähintään 230 mm vahvaisina tehon ollessa 60–120 kW. Ilmahormien väliset seinämät voivat olla edellisiä ohuempia.

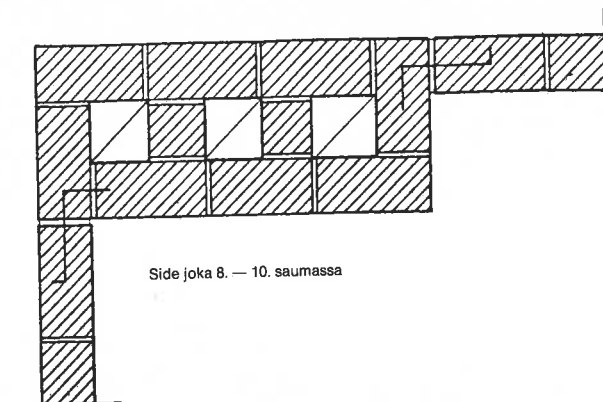
Savupiipun ulkoseinämät muurataan mahdollisimman lujaan limitykseen täysin, nimellispaksuudeltaan 10–15 mm saumoin. Jälkisaumausta ja osakivien käyttöä vältetään. Puhtaaksimuurattaessa saumat tiivistetään saumaraudalla siten, että ne painetaan sisään enintään 3 mm.

Piipun ulkoseinämät tehdään yleensä 1/3–1/2-kiven juoksulimitystä käyttäen eikä ulkoseinämän yhtenäisen pystysauma saa ylittää kolmea lapekivikerrosta. Erytystapauksissa voidaan hyväksyä 1/4-kiven limitys. Tämä edellyttää yleensä osakivien käyttöä.

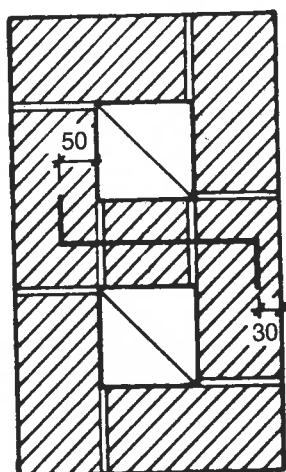
Ulkoseinämään liittyvät muuratut seinät voidaan joko limittää tai sitoa piipun ulkoseinämään sidelangoilla joka 8.—10. saumasta kuvan 6 mukaisesti (Kuva 6).

Savupiipun eri hormien välinen seinämä sidotaan piipun ulkoseinämään joko terässitein kuvien 7 ja 8 mukaisesti tai muuratuin sidekivin kuvien 9a ja 9b mukaisesti (Kuvat 7, 8 ja 9).

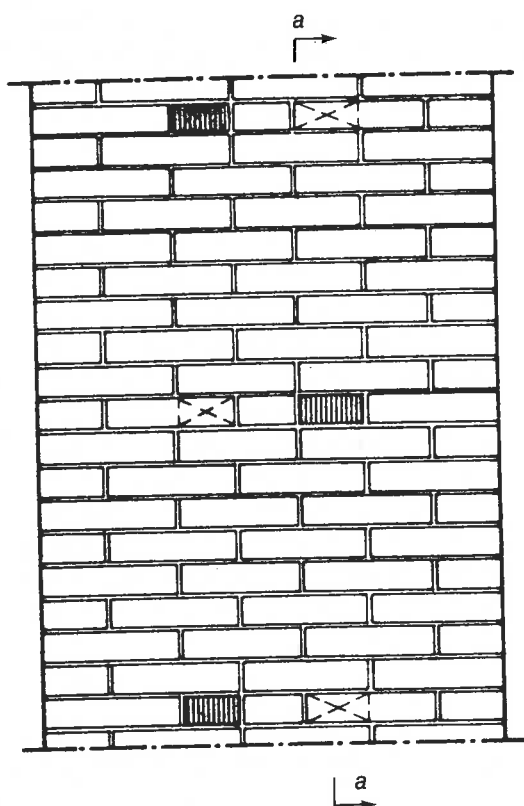
Terässiteitä käytettäessä sidonta tehdään joka neljännestä saumasta. Siteet sijoitetaan vähintään 30 mm etäisyydelle hormin ulkopinnasta ja vähin-



Kuva 6
Muuratun seinän ja hormin liittymä



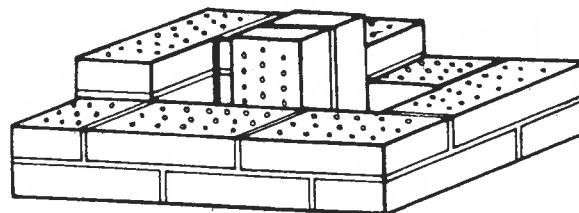
Kuva 7
Hormien välisen seinämän sidonta terässiteitä käyttäen.



Kuva 9a
Sidonta sidekivillä hormitiiliä käyttäen.

tään 50 mm etäisyydelle hormin sisäpinnasta kuvan 7 mukaisesti (Kuva 7).

Eri hormien välinen seinämä voidaan hormitiiliä käytettäessä muurata pystyyn asetetuista kivistä kuvien 8 ja 9 mukaisesti. Sidonta tehdään joka neljänestä saumasta, ts. jokaisen pystykivikerroksen välistä. Mikäli käytetään hormitiilen kokoisia reikätiiliä kiviä reiät eivät saa avautua hormiin (Kuvat 8 ja 9).



Kuva 8
Hormien välinen seinämä pystyyn asetetuista kivistä.

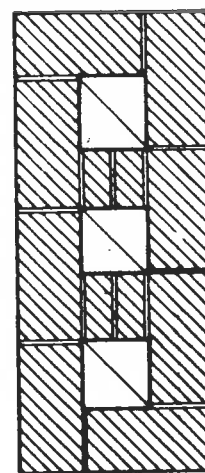
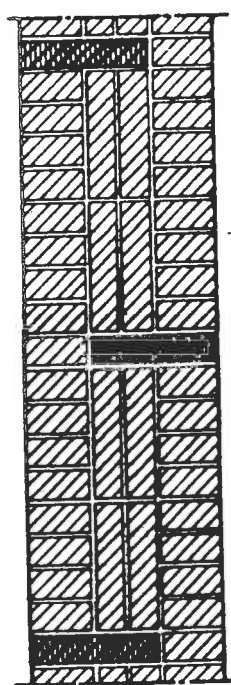
Käytettäessä sidontaan sidekiviä ne sijoitetaan hormitiilimuurauksessa joka yhdeksänteen lapekivikerrokseen kuvan 9a mukaan ja normaalikokoisia tiiliä käytettäessä joka kahdeksänteen lapekivikerrokseen kuvan 9b mukaan. Sidekivet asetetaan vuorotellen piipun eri puolille (Kuvat 9a ja 9b).

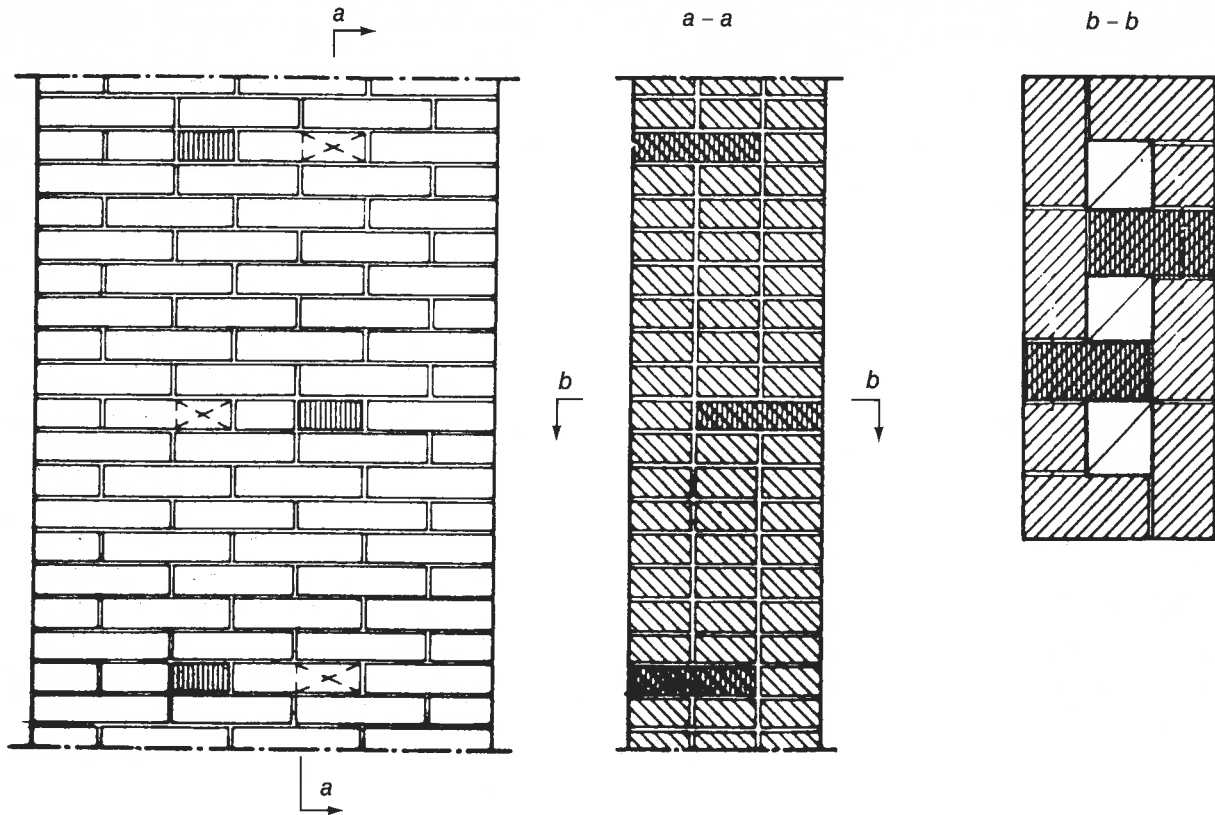
Savupiipun ulkopinnat pinnoitetaan rakennuksen sisäpuolisilta osilta kattoen tasoon asti. Kysymykseen tulevat esimerkiksi noin 10 mm paksuinen muuraussementti- tai kalkkiseментtilaastirappaus, ohuempi 3–5 mm tiilitasoite tai slammaus. Pinnoitusta ei lasketa mukaan hormin seinämän nimellispaksuuteen.

Asuin-, työ- tai niitä vastaavissa tiloissa savupiipun ulkopinnat saadaan myös puhtaaksi muurata.

a - a

b - b



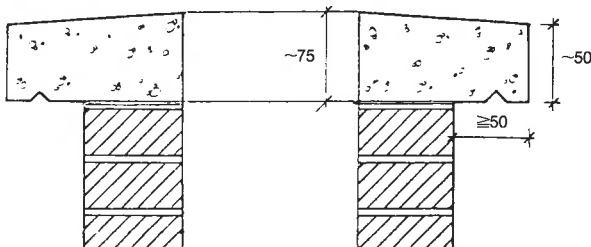


Kuva 9b

Sidonta sidekivillä normaalitiiliä käytettäessä.

3.1.3 Yläpään suojaus

Muuratun piipun yläpää suojataan sään vaikutusta vastaan esimerkiksi tiiviillä, ulospäin viettävällä teräsbetonilaatalla kuvan 10 mukaisesti (Kuva 10).



Kuva 10

Muuratun savupiipun yläpään suojaaminen

3.2 Metalliset savuhormit

3.2.1 Savuhormin rakenne

Metallinen savuhormi suunnitellaan ja mitoitetaan kohdassa 2 esitettyjen periaatteiden mukaan siten, että sisäkuori tulee pystysuoraksi ja pääsee vapaasti lämpölaajenemaan. Sisäkuori ympäröidään lämmöneristeellä ja ulkokuorella.

Hormin **sisäkuori** voidaan tehdä 4 mm paksuisesta teräksestä tai valuraudasta. Sisäkuori voidaan tehdä myös standardien SFS 720, SFS 725, SFS 752 tai SFS 757 mukaisista tai vastaavista stabiloiduista ruostumattomista teräksistä. Näiden seinämäpaksuus on hormin sisähalkaisija (mm) jaettuna 200:lla ja vähintään 1 mm, ellei muuta osoiteta.

Hormin sisäkuoren saa jatkaa muhviilitoksin, jotka on tiivistetty kuumuutta kestävällä tiivistysaineella,

hitaamalla tai näihin rinnastettavilla muilla liitoksilla, jotka ovat kestäviä ja tiiviitä.

Savuhormin metallinen sisäkuori **lämmöneristetään** huolellisesti koko pituudeltaan palamattomalla ja kuumuutta kestävällä mineraalivillalla, jonka tilavuuspaino on vähintään 100 kg/m³ ja sintraantumislämpötila vähintään 900°C, tai muulla vastaavalla tavotteella.

Mineraalivillaeristys tehdään vähintään kahtena kerroksena saumat limittäen ja sidotaan esimerkiksi sinkityllä teräslangalla tai -vanteella.

Pintalämpötilavaatimukset katsotaan täytetyiksi, jollei muuta osoiteta, kun eristeenä käytetyn mineraalivillan paksuus on 50 mm tulisijaan viedyn lämpötehon ollessa alle 60 kW ja 70 mm tehon ollessa 60–120 kW.

Huolimatta piipun eri kuorten välisestä eristyksestä lisäeristetään palovaroitteiden rakennusosien ja piipun väli kohdassa 2.5 esitettyllä tavalla kuvan 3 mukaisesti.

Savuhormin **ulkokuori** tehdään vähintään 0,5 mm paksuisesta metallilevystä, teräsbetonista, muuramalla tai muusta tarkoituksenmukaisesta palamattomasta rakennustarvikkeesta. Ulkokuoren sisään sijoitetaan yksi tai useampi lämmöneristetty sisäkuori.

Lämmöneristetyn sisäkuoren tai -kuorien ja ulkokuoren on muodostettava riittävän jäykkä rakenne niin, että piippu pystyy vastaanottamaan sille tulevat kuormitukset. Käytettäessä ohutta sisäkuorta, tai jos on nokipalon vaara, ulkokuori tehdään riittävän jäykäksi tai piippu tuetaan muihin kantaviin rakenteisiin niin, että riittävä jäykkyys saavutetaan.

Mikäli koteloitu hormisto kulkee toisen paloteknisen osaston läpi, kotelo tehdään osastointivaatimukset

täyttäväksi tai osastoivan rakennusosan läpimeno-kohta tiivistetään osastointivaatimusta vastaavaksi.

3.3 Taloustulisijojen savuhormin koko

Suunnittelija määrittää savuhormin poikkipinta-alan tehdasvalmisteisia taloustulisijoja koskevien asennusohjeiden ja paikalla tehtävien tyyppitulisijojen teko-ohjeiden hormisuositusten perusteella.

Ellevät paikalliset luonnonolosuhteet, piipun korkeus, tulisijan rakenne tai vastaavanlaiset syyt edellyttä muuta, yhdistetään muuratut tulisijat yleensä puolen kiven hormiin. Pienet lämmitysuunit sekä liedet toimivat hyvin puolen kiven hormilla. Takka-uuneille, kookkaimmille lämmitysuuneille ja leivinuuneille, joissa voidaan kerralla polttaa 5—10 kg halkoja, on koko kiven hormi sopiva. Ilmahormit ovat yleensä puolen kiven hormeja.

Avotakan tai muun avoimen tulisijan savuhormin pienin poikkipinta-ala on yleensä 300 cm² ja muuratuna vähintään kiven hormi. Näiden hormien mitoitusta käsitellään lisäksi liitteenä olevissa opastavissa tiedoissa.

4 Keskuslämmityskattiloiden savuhormit

Rikkihaittoisia polttoaineita kuten polttoöljyä, koksia, antrasiittia tai turvetta käyttävien keskuslämmityskattiloiden savu sisältää rikkiyhdisteitä, jotka yleensä palamistuotteena syntyvän vesihöyryn kanssa muodostavat syövyttävää rikkihappoa. Savuhormin syöpymisvaara on olemassa heti, kun kosteus alkaa tiivistyä.

Muoveja tms. kloridipitoisia polttoaineita sisältävien talousjätteiden polttaminen kattilassa aiheuttaa savun lämpötilan laskiessa lähelle vesikastepistettä syövyttävän suolahapon syntymisen vesihöyryn tiivistyessä.

Keskuslämmityskattiloiden savusta tiivistyy runsaasti nesteitä sen jälkeen, kun vesikastepiste alittuu. Tällöin niiden poisjohtamisesta ja mahdollisesta neutraloimisesta huolehditaan paikallisen viranomaisen ohjeiden mukaisesti.

Erityisesti kosteata puuta tai puupohjaista polttoainetta käytettäessä savu voi aiheuttaa hormin nokeentumista ja pikeentymistä, mistä voi olla seurauksena nokipalo. Nokeentumisen ja pikeentymisen vähentämiseksi hormin sisäpinta tehdään mahdollisimman sileäksi niin että hormi voidaan helposti puhdistaa.

Keskuslämmityskattiloiden savuhormit tehdään kerroksellisenä rakenteena siten, että sisäkuori kestää savukaasujen syövyttävää vaikutusta.

Mikäli voidaan osoittaa, ettei vaaraa tai haittaa aiheudu erityisesti mahdollisen savun tiivistymisen johdosta, voidaan savuhormi tehdä kuten taloustulisijan hormi.

Savun jäähtymistä, tiivistymistä ja pikeentymisvaaraa savuhormissa käsitellään näiden ohjeiden liitteenä olevissa opastavissa tiedoissa.

Maa- ja nestekaasua käyttävien keskuslämmityskattiloiden savuhormit tehdään kohdan 5 mukaan.

4.1 Sisäkuori

Hormin sisäkuoren on päästävä vapaasti lämpölaajenemaan.

Keskuslämmityskattiloiden **muuratun** savuhormin sisäkuori tehdään muuraamalla tulitiilestä huoneen lämpötilassa sitoutuvalla ja normaalin lujuutensa saavuttavalla tulilaastilla 1,5—3 mm saumoin. Sisäkuoren tulitiilimuurauksen paksuus on vähintään 55 mm tulisijaan viedyn tehon ollessa enintään 60 kW ja sisäkuoren korkeuden ollessa enintään 6 m. Muussa tapauksessa sisäkuori tehdään vähintään 110 mm paksuiseksi.

Kun savun lämpötila savuhormissa suunnitelluissa käyttöolosuhteissa pysyy happokastepisteen (100°—160° C) yläpuolella, valmistetaan keskuslämmityskattilan savuhormin **metallinen** sisäkuori samoista tarvikkeista kuin taloustulisijan hormin sisäkuori.

Kun savun lämpötila savuhormissa on alhainen, mutta polttoaineen rikkipitoisuus on alle 0,1 %, eikä polttoaine sisällä merkittäviä määriä klorideja, voidaan hormin metallinen sisäkuori tehdä vähintään 1 mm vahvuisesta, standardien SFS 752 tai SFS 757 mukaisista, tai vastaavista molybdeenillä seostetuista, ns. haponkestävistä ruostumattomista teräksistä. Mikäli hormissa ei kuitenkaan tiivisty kosteutta, voidaan sisäkuori tehdä kuten taloustulisijan hormissa.

Kun savun lämpötila savuhormissa alittaa happokastepisteen ja polttoaineen rikkipitoisuus on yli 0,1 % tai kun polttoaineet sisältävät klorideja, ovat olosuhteet hormissa tavanomaisia rakennemalleja syövyttäviä. Tällaisissa olosuhteissa savuhormin sisäkuorena käytetään vain sellaisia metalleja tai pinnoitteita, joiden syöpymisen kestävyys on riittävä.

Kevyttä polttoöljyä poltettaessa hormin metallinen sisäkuori voidaan edellä olevassa tapauksessa tehdä vähintään 1 mm vahvuisesta standardien SFS 752 tai SFS 757 mukaisista, tai vastaavista molybdeenillä seostetuista, ns. haponkestävistä ruostumattomista teräksistä.

Hormin metallinen sisäkuori voidaan tehdä syöpymistä kestäväksi myös pinnoitetusta teräksestä. Pinnoitteina tulevat kysymykseen mm. eräät emalit, keeramiset pinnoitteet ja, mikäli savun lämpötila hormissa on riittävän alhainen, myös eräät orgaaniset pinnoitteet tai putket. Pinnoitteen tulee olla tiivis ja pysyvä. Muiden kuin edellä hyväksytyjen metallien syöpymisen kestävydestä ja pinnoitteiden sekä putkien riittävästä kestävydestä, tiivyydestä ja pysyvyydestä tulee esittää rakennusluvan myöntävälle viranomaiselle luotettava selvitys, esimerkiksi VTT:n tutkimusraportti tai lausunto.

Sisäkuori voidaan tehdä **muistakin** tarkoitukseen soveltuvista **putkimaisista valmisosista**, mikäli niiden kelpoisuudesta esitetään rakennusluvan myöntävälle viranomaiselle kohdassa 2.7 mainittu luotettava selvitys. Kun voidaan osoittaa, että savun lämpötila hormissa on enintään 60° C ja kun tämän lisäksi ulkokuori on muurattu kuten taloustulisijan hormi, voidaan sisäkuori tehdä tarkoitukseen soveltuvasta orgaanisesta putkesta.

4.2 Lämmöneristys

Muurattua sisäkuorta ei yleensä lämmöneristetä, vaan sen ja ulkokuoren väliin jätetään tuuletusrako.

Lämmöneristys tulee kysymykseen esimerkiksi piipun sijaitessa ulkoseinällä. Tuuletusväli on syytä jättää tällöin lämmöneristeen ja ulkokuoren väliin.

Metallinen sisäkuori lämmöneristetään kohdan 3.2.1 mukaan.

4.3 Ulkokuori

Muuratun savuhormin ulkokuori tehdään teräsbetonista tai muuraamalla. Ulkokuoren vähimmäispaksuus on 85 mm tulisijaan viedyntehon ollessa enintään 60 kW ja 110 mm tehon ollessa 60–120 kW.

Metallisen savuhormin ulkokuori tehdään kohdan 3.2.1 mukaisesti.

4.4 Keskuslämmityskattiloiden savuhormin koko

Painovoimaisesti toimivan savuhormin poikkipinta-alan mitoituksen perustana ovat liitettävään tulisijaan viety lämpöteho ja käytettävä polttoaine sekä savuhormin korkeus.

Suunnittelija määrittää savuhormin poikkipinta-alan keskuslämmityskattiloiden valmistajan antamien hormisuositusten perusteella.

Metallisia sisäkuoria käytettäessä painovoimaisesti toimivien kattiloiden savuhormien pienin koko on $\varnothing 100$ mm ja puhallinpolttimella varustettujen kattiloiden savuhormien pienin koko $\varnothing 75$ mm.

Mikäli kattilanvalmistajan ohjeita ei ole käytettävissä tai käytettävistä laitteista ei muuta johdu, voidaan

puhallinpolttimella varustettujen polttoöljyä käyttävien kattiloiden savuhormien ohjeellisina poikkipinta-aloina käyttää kuvan 11 mukaisia hormikokoja (Kuva 11).

Kuvan 11 esittämästä ohjeellisesta savuhormin poikkipinta-alasta voidaan poiketa seuraavasti:

savuhormin poikkipinta-ala saa yleensä olla enintään 20 % ohjeellista poikkipinta-alaa suurempi,

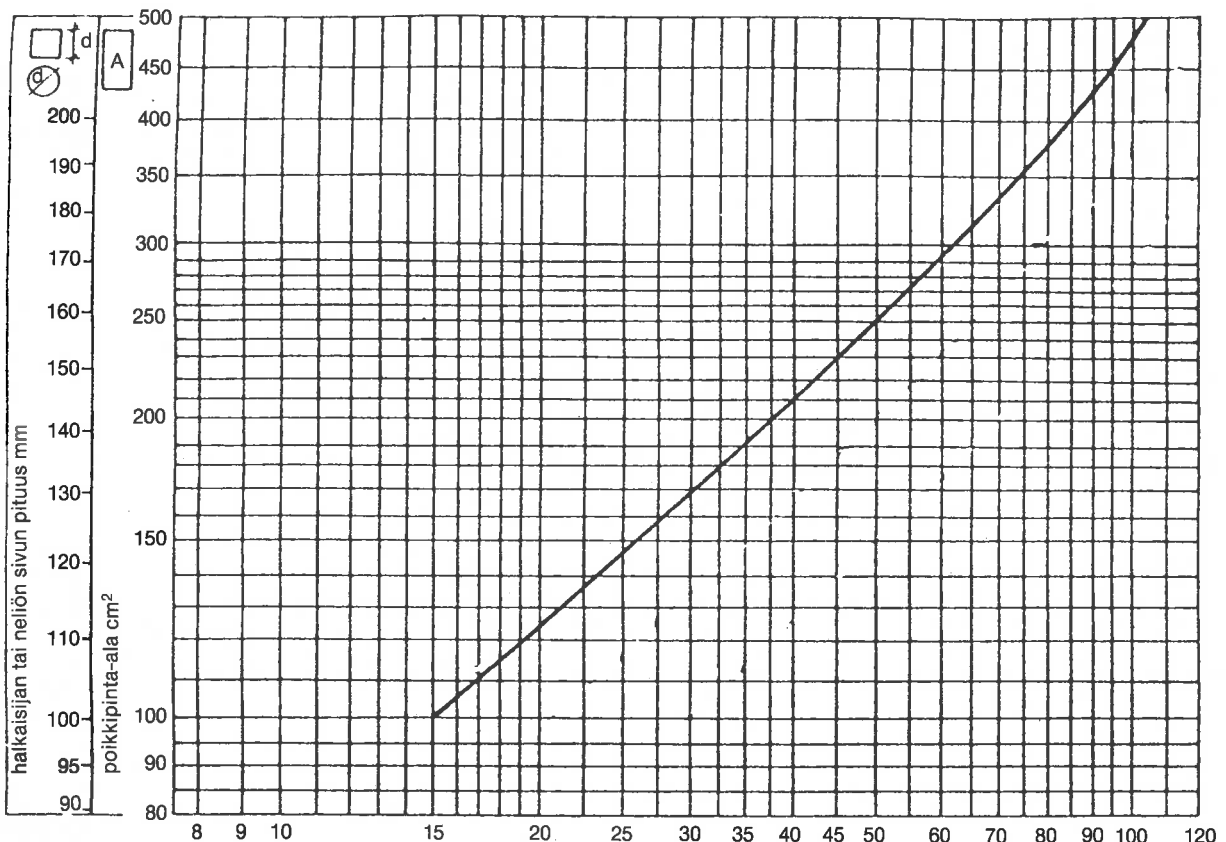
jos savuhormin korkeus on enintään 5 m, voi sen pinta-ala olla enintään 20 % ohjeellista poikkipinta-alaa pienempi.

Savuhormin korkeus mitataan liitinhormin aukon alareunasta.

5 Kaasutulisijojen savuhormit

Kaasutulisijoissa syntyvät palokaasut ovat lähes riittäviä, mutta sisältävät runsaasti vesihöyryä. Palokaasujen tiivistymisongelmat ovat kuitenkin vähäisiä johtuen atmosfääripolttimia käytettäessä kaasuun sekoittuvasta suuresta huoneilmamäärästä ja puhallinpolttimia käytettäessä yleensä riittävän lämpimistä palokaasuista. Palokaasujen lämpötilan ollessa alhainen tiivistymistä voi kuitenkin tapahtua. Tällöin tiivistyneen nesteen pois johtamisesta huolehditaan.

Maa- ja nestekaasun ominaisuuksia on käsitelty näiden ohjeiden liitteenä olevissa opastavissa tiedoissa.



Kuva 11

Öljylämmitteisen keskuslämmityskattilan savuhormin ohjeellinen poikkipinta-ala.

5.1 Kaasutulisijan liittäminen savuhormiin

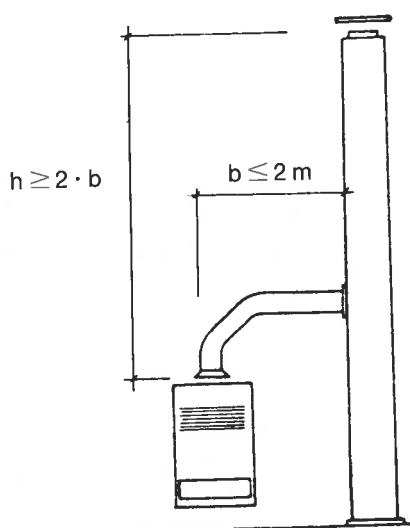
Tarve kaasutulisijan liittämistä savuhormiin on riippuvainen mm. tulisijan sijoituspaikan käyttötavasta, kaasunkulutuksesta sekä huoneen tilavuudesta ja ilmanvaihdosta.

Kaasua käyttävien käyttölaitteiden, kuten kaasulla toimivien liedien, vedenlämmittimen, lämpöpatterin, keskuslämmityslaitteen ja erillisen kaasupolttimen, osalta savuhormiin liittämistarve määräytyy standardin SFS 3179 (maakaasuputkistot ja käyttölaitteet) ja kauppa- ja teollisuusministeriön päätöksen 317/79 (nestekaasu) mukaan.

Kaasutulisijasta voidaan palokaasujen poisto järjestää myös suoraan sijoitustilan seinän läpi käyttäen suljettua järjestelmää. Suljetussa järjestelmässä käyttölaitteen tarvitsema palamisilma otetaan ulkoa ja palokaasut johdetaan ulos käyttölaitteeseen kuuluvan läpivientihormin avulla. Palamisilman sisään-tulo-hormin ja palokaasujen ulosmenohormin yhdistelmän tulee seurata käyttölaitteen mukana tai sen tulee olla käyttölaitteen valmistajan suosituksen mukainen. Suljetun järjestelmän sijoittamisessa ulko-seinälle noudatetaan standardia SFS 3179.

Samaan savuhormiin saadaan yhdistää kaksi atmosfääripolttimella tai kaksi puhallinpolttimella varustettua tulisijaa, mikäli kummankaan tulisijan nimellisteho ei ylitä 30 kW. Hormin rakenne määräytyy tulisijojen yhteistehon ja palokaasujen lämpötilan mukaan. Samaan savuhormiin liittämisen edellytyksenä on, että tulisijat sijaitsevat saman asuinhuoneiston tai talousrakennuksen samassa kerroksessa.

Kaasutulisijan vaakasuoran liitin- ja yhdyshormin yhteinen pituus saa olla enintään puolet savuhormin pystyosan mitasta, kuitenkin enintään 2 m. Vinosti nousevan liitin- tai yhdyshormin pituutena pidetään niiden vaakaprojektiota. Savuhormin pystyosan pituus mitataan kuvan 12 mukaisesti liitin-hormin alareunasta savuhormin yläpään (Kuva 12).



Kuva 12
Kaasutulisijan vaakasuoran liitin- ja yhdyshormin pituus.

Liitin-, yhdys- ja savuhormin liitokset tehdään niin, ettei niihin synny galvaanista korroosiota eikä muodostu vesitaskuja.

Atmosfääripolttimella varustettu ja savuhormiin liitettävä kaasutulisija varustetaan vedonvarmistimella. Vedonvarmistin voi olla käyttölaitteessa tai asennettuna liitin-, yhdys- tai savuhormiin. Vedonvarmistimen tulee sijaita samassa huonetilassa kuin kaasutulisija.

5.2 Savuhormin rakenne

Kaasutulisijan savuhormin sisäkuoren materiaali riippuu tulisijan tehosta ja palokaasujen lämpötilasta.

Kun kaasutulisijan teho on 60—120 kW ja/tai normaalikäytössä palokaasujen lämpötila hormissa on yli 150°C, suunnitellaan ja tehdään sen savuhormi lukujen 3.1 tai 3.2 mukaan.

Kun kaasutulisijan teho on alle 60 kW ja normaalikäytössä palokaasujen lämpötila hormissa on 60—150°C, savuhormi voidaan tehdä lukujen 3.1 tai 3.2 mukaan. Tällöin savuhormin sisäkuori voidaan tehdä myös vähintään 2 mm paksuisesta teräksestä tai vähintään 1 mm paksuisesta alumiini-, messinki- tai kuparilevystä tai vähintään 1 mm paksuisesta teräksestä, joka on korroosiosuojattu kuumasinkityksellä, aluminoinnilla, emaloinnilla tai keraamisella pinnoitteella.

Kun kaasutulisijan teho on alle 60 kW ja normaalikäytössä palokaasujen lämpötila hormissa on alle 60°C, tehdään savuhormin sisäkuori vähintään 1 mm paksuisesta alumiini-, messinki- tai kuparilevystä tai 1 mm paksuisesta teräslevystä, joka on korroosiosuojattu kuumasinkityksellä, aluminoinnilla, emaloinnilla, keraamisella pinnoitteella tai tarkoitukseen soveltuvalla orgaanisella pinnoitteella tai -putkella. Lämmöneristys ja ulkokuori tehdään kohdan 3.2.1 mukaan.

5.3 Kaasutulisijojen savuhormin koko

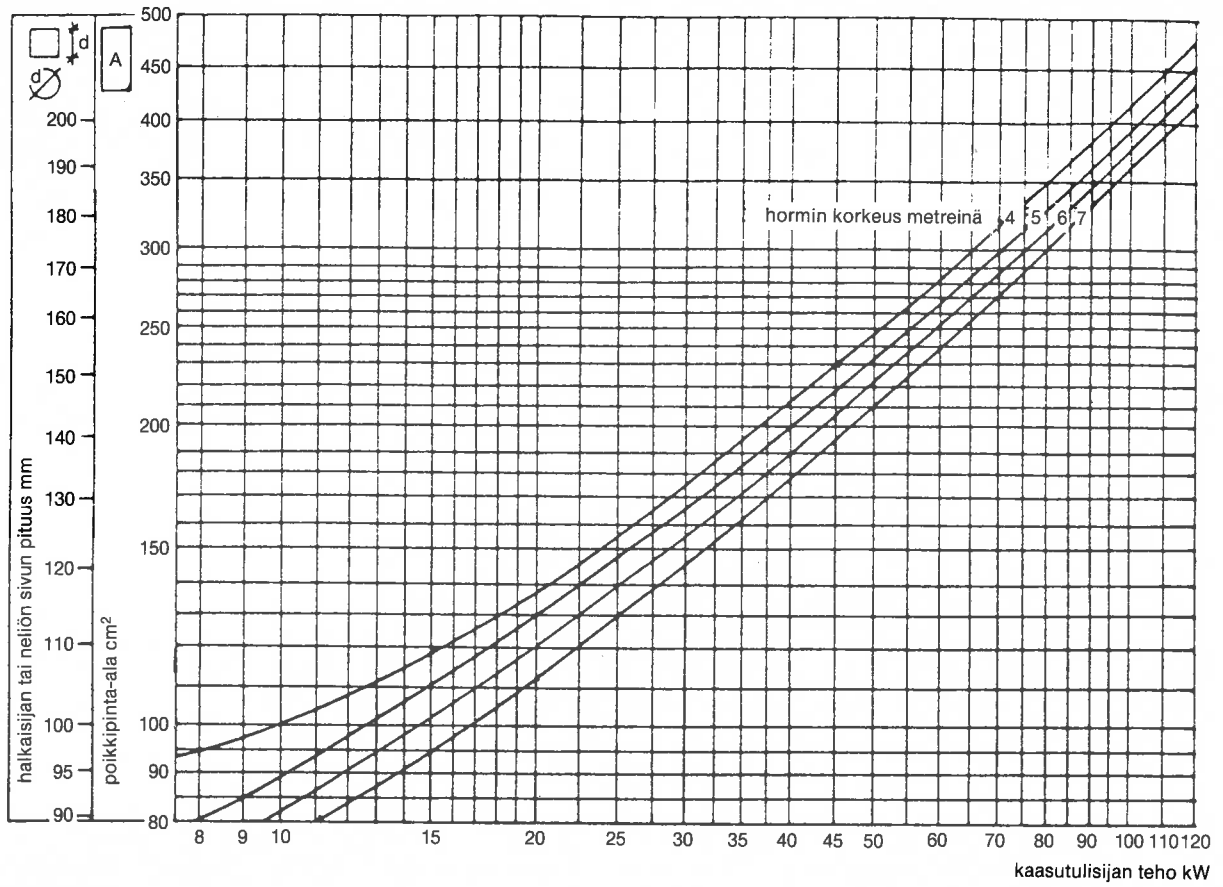
Kaasutulisijan savuhormin poikkipinta-ala määritetään ensisijaisesti kaasutulisijan valmistajan antamien ohjeiden mukaisesti. Likimääräisesti voidaan savuhormin poikkipinta-ala määrittää kaasutulisijan nimellistehon ja savuhormin korkeuden perusteella kuvan 13 mukaisesti (Kuva 13).

Mikäli kaksi kaasutulisijaa liitetään samaan hormiin, on sekä yhdyshormin että savuhormin poikkipinta-alan koko 80 % kummankin tulisijan vaatiman hormin poikkipinta-alojen summasta. Yhdyshormin ja savuhormin poikkipinta-ala voi olla suuremman kaasutulisijan tarvitseman hormin poikkipinta-alan suurin, jos pienemmän kaasutulisijan teho on alle 25 % suuremman tehosta.

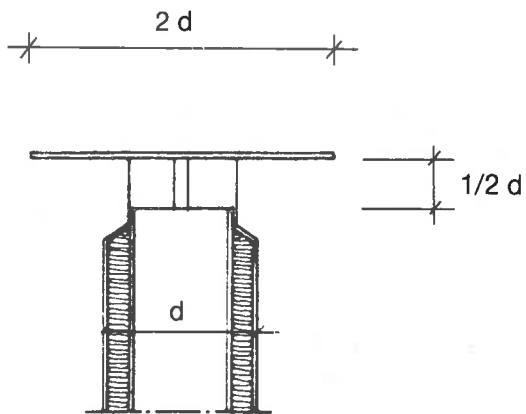
Koneellisesti vetoa tehostettaessa mitoitetaan savuhormi edellä esitettyä pienemmäksi. Tämä sallitaan vain, jos kaasun tulo tulisijaan on estetty hormipuhaltimen seisoessa.

5.4 Savuhormin yläpään suojaaminen

Kaasutulisijan savuhormin yläpää suojataan tarvittaessa (Kuva 14).

**Kuva 13**

Kaasutulisijan savuhormin ohjeellinen poikkipinta-ala.

**Kuva 14**

Esimerkki kaasutulisijan savuhormin yläpään suo-
jaamisesta.

LIITE

OPASTAVIA TIETOJA

Sisälllys

- 1 Suuluukuttomien tulisijojen savuhormit ja veto-olosuhteet
- 2 Puun ja öljyn poltosta syntyvän savun tiivistyminen
- 3 Maa- ja nestekaasun ominaisuuksia
- 4 Savun jäähtyminen savuhormissa
- 5 Savuhormin pikeentymisen välttäminen
- 6 Savuhormin nuohous
- 7 Sulkupellin tiiviys ja häikävaara
- 8 Savuhormin kelpoisuuden toteaminen
- 9 Tiilien kokoja ja nimityksiä
- 10 Laastien sopiva käyttö

Seuraavassa annetaan varsinaisten ohjeiden lisäksi eräitä savuhormien suunnitteluun, käyttöön ja huoltoon sekä kelpoisuuden toteamiseen liittyviä neuvoja. Lisäksi esitetään eräiden polttoaineiden ominaisuuksia.

1 Suuluukuttomien tulisijojen savuhormit ja veto-olosuhteet

Suuluukuttomissa tulisijoissa, kuten avotakoissa, tulisijan suuaukosta pesään virtaava ylimääräinen ilma voi estää savuttamisen. Yleensä katsotaan, että savuttamisen välttämiseksi ilman vaakanopeuden tulee olla vähintään 0,25 m/s. Savuhormin on siis poistettava tulisijasta paitsi savu myös ylimääräinen ilma, jonka määrä yleensä on moninkertainen palamisilmaan verrattuna. Tämä voidaan esittää kaavan avulla seuraavasti:

$$0,25 \cdot A_t \leq v_h \cdot A_h$$

missä

A_t tulisijan suuaukon poikkipinta-ala

A_h hormin aukon poikkipinta-ala

v_h savukaasujen keskimääräisen virtausnopeuden lukuarvo hormissa ($2 \leq v_h \leq 3$)

Savukaasujen virtausnopeus hormissa on riippuvainen hormin koosta, sen muodosta ja sisäpinnan sileydestä, palamiskaasujen lämpötilasta, tuulien muodostamista painesuhteista ja piipun korkeudesta. Keskimääräinen virtausnopeus on yleensä 2—3 m/s.

Edellisen perusteella päädytään ohjeeseen, jonka mukaan suuluukuttomissa tulisijoissa hormin poikkipinta-ala on noin 10 % suuaukon poikkipinta-alasta.

Kaavasta käyvät ilmi myös ne keinot, joita voidaan käyttää suuluukuttomien tulisijojen vedon parantamiseen.

Tulisijan suuaukon pinta-alaa pienennetään esimerkiksi kipinäverkon avulla tai suuaukkoa matalammalla.

Savun virtausnopeutta lisätään joko pienentämällä hormin virtausvastusta esimerkiksi tekemällä hormin sisäpinta sileämmäksi tai lisäämällä paineroa hormin päiden välillä esimerkiksi piippua korottamalla, luukkuja ja liitoksia tiivistämällä tai käyttämällä imuria.

Hormin aukon pinta-alaa kasvatetaan. Tämä on käytännössä jälkikäteen varsin vaikeaa. On kuitenkin syytä tarkistaa, että sulkupelti aukeaa täy-

sin, koska vähänkin kiinni jäänyt pelti pienentää hormin poikkipinta-alaa ja vähentää virtausnopeutta.

Kalkkiin tulisijoihin yleistettynä kaava esittää vaatimuksen, jonka mukaan tulisijasta lähtevien kaasujen määrän on oltava pienempi tai enintään yhtä suuri kuin hormin välityskyky ($v_{h \max} \cdot A_h$). Välityskyky on riippuvainen mm. hormin poikkileikkausmuodosta, hormin korkeudesta, hormiin liitetyn tulisijan läpivirtausvastuksesta, liitosten ja luukkujen tiiveydestä, lämmityksen lähtötilanteesta ja vaiheesta, ympäristöolosuhteista ja säätilanteesta.

Hormin poikkipinta-alan lisääminen ei käytännössä aina paranna hormin välityskykyä. Ylisuudessa hormissa kylmä ilma virtaa helposti alaspäin, mikä vähentää hormin kykyä johtaa ulos savua.

2 Puun ja öljyn poltosta syntyvän savun tiivistyminen

Savun lämpötilan laskiessa alle tietyn lämpötilan, alkavat siinä olevat höyryt tiivistyä. Tiivistyvistä nesteistä riippuen puhutaan happokastepisteestä tai vesikastepisteestä.

Kun poltetaan 1 kg puuta, syntyy 0,7—0,9 kg vettä ja 7,5—10 m³ muita palokaasuja.

Puun palamisesta syntyvän savun kastepiste riippuu polttoaineen kosteuspitoisuudesta ja palamiskaasun CO₂-pitoisuudesta. Hakkeen kosteus polttovaiheessa on yleensä 25—40 % ja halkojen 20—30 %. Suuluukullisten tulisijojen ja keskuslämmityskattiloiden savukaasujen CO₂-pitoisuus on yleensä 6—12 %, jolloin hakkeen vesikastepiste on 40—60°C ja halkojen 35—50°C. Suuluukuttomissa tulisijoissa, esimerkiksi avotakoissa, savun CO₂-pitoisuus on yleensä alle 3 %, jolloin vesikastepiste niissä on 25—33°C. Tätä kastepisteen alentumista voidaan käyttää apuna kastuneen savupiipun kuivaamisessa. Kun tulisijassa poltetaan polttoainetta jonkin aikaa suurella ilmaylimäärällä, esimerkiksi päästämällä huoneeseen ja edelleen tulipesään riittävästi korvausilmaa, piipun kondensoitunut vesi haihtuu ja poistuu savun mukana.

Kun poltetaan 1 kg öljyä, syntyy 13—15 m³ palokaasuja, joissa on vettä vesihöyryinä 1,25—1,5 kg.

Raskaassa polttoöljyssä on rikkiä yli 1,0 p-% ja sen savun kastepiste, ns. happokastepiste, 140—160°C. Jos rikkiä on alle 0,1 p-%, on savun happokastepiste sama kuin vesikastepiste. Kevyen polttoöljyn rikkipitoisuus on 0,30—0,50 p-% ja happokastepiste 100—110°C sekä vesikastepiste 40—50°C.

Rikkipitoisen polttoaineen, kuten öljyn ja kivihillen, savu tiivistyy sitä väkevämpänä mutta sitä vähäisempänä määränä, mitä lähempänä kaasujen lämpötila on happokastepistettä. Välittömästi happokastepisteen alapuolella tiivistyvä neste on lähes laimentamaton happoa (happopitoisuus yli 90 %). Kun savun lämpötila alittaa vesikastepisteen, tiivistyvä neste laimenee, mutta sen pH-arvo on vielä 2—3. Tällainenkin neste on niin väkevää, että se syövyttää mm. kalkki- ja sementtipohjaisia aineita, joten se on neutraloitava esimerkiksi kalkkipatjasuodattimella. Em. tiivistyneen nesteen saattaminen vaarattomaksi laimentamalla sitä vedellä on vaikeaa, sillä pH-arvon nostaminen esimerkiksi kahdesta kuuteen ja puoleen, joka on viemäriin johdettavien nesteiden pH-arvon alaraja, vaatii puhdasta vettä noin suhteessa 1:10 000.

3 Maa- ja nestekaasun ominaisuuksia

Maakaasu sisältää noin 99 % metaania. Se on kaasumaisessa olotilassa käsiteltävä ja käytettävä hiilivety. Metaanin molekyylikaava on CH_4 . Maakaasu on ilmaa kevyempää, sen ominaispaino normaalitilassa on $0,723 \text{ kg/m}^3$. Ilmaan verrattuna maakaasun suhteellinen tiheys on siten noin 0,56.

Poltettaessa 1 m^3 normaalitilassa (paine $1,0133 \text{ bar}$ abs ja lämpötila 0°C) olevaa maakaasua (noin $0,723 \text{ kg}$) tarvitaan sen täydelliseen palamiseen ilmaa noin $9,7 \text{ m}^3$. Mainittu ilmamäärä sisältää happea noin $2,9 \text{ kg}$ ja loput noin $9,6 \text{ kg}$ typpeä.

Edellisen palamistuloksena syntyy lämpöenergiaa noin 10 kWh/m^3 , hiilidioksidia (CO_2) noin $1,99 \text{ kg}$ ja vesihöyryä noin $1,63 \text{ kg}$. Palokaasut sisältävät myös palamisilman mukana kulkeutuneen typen.

Nestekaasut ovat metaania raskaampia hiilivetyjä, pääasiassa propaania tai butaania. Nestekaasuille on ominaista, että niitä voidaan kuljettaa ja varastoida nestemäisenä, mutta kaasumaiseen olomuotoon höyrystettynä polttaa ja käyttää maakaasun tavoin.

Nestekaasut ovat ilmaa raskaampia. Kaasumaisen propaanin ominaispaino on normaalitilassa $2,0 \text{ kg/m}^3$ (suhteellinen tiheys ilmaan verrattuna noin 1,56) ja butaanin ominaispaino $2,7 \text{ kg/m}^3$ (suhteellinen tiheys ilmaan verrattuna noin 2,1).

Poltettaessa 1 m^3 normaalitilassa olevaa propaania (noin $2,0 \text{ kg}$) tarvitaan sen täydelliseen palamiseen ilmaa noin 24 m^3 . Vastaavasti poltettaessa 1 m^3 butaania (noin $2,7 \text{ kg}$) tarvitaan palamisilmaa noin 31 m^3 . Propaanin tehollinen lämpöarvo on $12,8 \text{ kWh/kg}$ ja butaanin $12,7 \text{ kWh/kg}$.

Maakaasu ja nestekaasu ovat rikittäviä polttoaineita. Mikäli palokaasuja jäädytetään tavanomaista alempiin lämpötiloihin, muodostuu tärkeäksi vain vesikastepiste. Maakaasun palamisessa syntyvien kaasujen vesikastepiste on noin 60°C . Nestekaasulla vesikastepiste on muutaman asteen mainittua alempi.

Maa- ja nestekaasut on niiden tunnistamisen helpottamiseksi hajustettu. Hajustukseen käytetään yleensä tetrahydrotiofeenia, joka hajoaa palamisprosessissa, eikä siten enää hajusta syntyviä kaasuja. Joillakin laitoksilla on erikoislupa käyttää myöskin hajustamatonta maa- tai nestekaasua. Tällöin valvontaan käytetään jatkuvatoimisia hiilivetyvuotohälytintimiä.

4 Savun jäähtyminen hormissa

Lähtiessään tulisijasta savu alkaa välittömästi jäähtyä. Jäähtyminen ja sen seurauksena tapahtuva savun tiivistyminen on riippuvainen mm. savuhormin rakenteesta ja sen mitoista, ulkoilman lämpötilasta ja käyntijaksojen pituudesta. Massiivinen rakenne, kuten tiilipiippu jäädyttää savua huomattavasti tehokkaammin kuin ohut metallinen, hyvin lämmöneristetty sisäputki.

Savuhormin sisäpinnan lämpötila on aina alhaisempi kuin vastaavalla kohdalla olevan savun lämpötila. Sekä savu että hormin sisäpinta jäähtyvät ylöspäin mentäessä sitä enemmän, mitä suuremman massan savu joutuu lämmittämään. Hormin seinämien lämpötiloihin ja niiden muutoksiin vaikuttavat mm. savun lämpötila, hormin rakenne ja sisäkuoren massa, hormin lähtölämpötila, hormien lukumäärä ja niiden

käyttölämpötila, hormin mitat ja muoto sekä ulkoiset ilmasto- ja ympäristöolosuhteet.

Savun lämpötilajakautuma hormin pystysuunnassa voidaan arvioida seuraavalla taulukolla:

Hormin (sisäkuoren) rakenne	Lämpötilan lasku $^\circ\text{C/m}$
Poltettu tiili	5—10
Kalkkiahiekkakivi ja tulitiilet	10—20
Lämmöneristämätön teräskuori tiilipiipussa	5—10
Lämmöneristetty teräs/seosteräs	2—5

Pienempiä arvoja voidaan käyttää peruslämpöisessä talossa ja monireikäisissä piipuissa. Suurempia arvoja käytetään yksihormisissa piipuissa. Jos tulisijan normaali toiminta-aika on alle 10 min/kerta tai tulisija toimii pitkään vajaalla teholla tai hormi on runsaasti ylimitoitettu, voivat taulukon arvot olla $1,5$ — 3 -kertaiset.

Erään tutkimuksen mukaan savuhormin poikkileikkauksen ylimitoitus vaikutti savun lämpötilaa laskevasti seuraavan taulukon mukaisesti:

Hormin ala/ cm^2	lämpötilan muutos/ $^\circ\text{C}$
10×10	0
10×15	—11
15×15	—24
15×30	—43
20×30	—50

Tästä johtuu, että savuhormin poikkileikkauksalaksi kannattaa valita kattilan tehoa vastaava minimi, esimerkkitapauksessa $10 \times 10 \text{ cm}^2$.

5 Savuhormin pikeentymisen välttäminen

Puu on kiinteän ja kaasumaisen polttoaineen yhdistelmä, jossa on haihtuvia aineita 80 — 90% ja kiinteitä aineita 10 — 20% . Ensimmäiset kaasut haihtuvat puusta jo alle 200°C :ssa, viimeiset vasta lähes 800°C :ssa. Suurimmaksi osaksi hiiltä oleva kiintoainne syttyä palamaan noin 550°C :ssa.

Puun oikea polttaminen vaatii varsin korkeita lämpötiloja. Jos tulisijan läpi virtaavan ilman ja siihen sekoittuvien palavien kaasujen lämpötila tulipesässä ylittää 880°C , ei savukaasuihin enää yleensä jää palamiskykyisiä, nokeavia, pikeäviä, tervaavia tai happamia aineita. Mitä alhaisemmaksi edellä mainittua lämpötilaa palamislämpötila jää, sitä enemmän puun polttamisesta syntyy tervoja. Eniten tervoja muodostuu 400 — 600°C :ssa. Kun puu palaa oikein, on savukaasuissa esiintyvien syövyttävien yhdisteiden määrä myös hyvin alhainen. Savukaasut sisältävät tällöin lähinnä vain vettä ja hiilidioksidia.

Korkean palamislämpötilan saavuttaminen edellyttää riittävän palamisilman saantia sekä huonetilaan että tulipesään.

Teoreettisesti puu tarvitsee palaessaan ilmaa noin $3,7 \text{ m}^3$ puukiloa kohti. Käytännössä palamisen ilmakerroin on suuluukullisissa tulisijoissa 2 — $2,5$ eli ilmaa kuluu $7,5$ — 10 m^3 puukiloa kohti. Suuluukuttomissa tulisijoissa kuten avotakoissa ilmakerroin on 10 — 30 eli ilmaa kuluu 40 — 110 m^3 puukiloa kohti.

6 Savuhormin nuohous

Savuhormit ja tulisijat nuohotetaan sisäasiainministeriön nuohouksesta antaman päätöksen (785/654/83, 21.6.1983) mukaisesti nuohoojan toimesta. Tällöin nuohotaan savuhormi ja tulisija lisälaitteineen sekä liitin- ja yhdishormi, puhdistetaan savupellit ja tar-

kistetaan niiden toiminta sekä poistetaan kertynyt jäte ja tuhka. Lisäksi nuohooja tarkistaa nuohouksen yhteydessä savuhormien ja tulisijojen kunnon.

Savuhormi ja tulisija on nokipalon jälkeen aina nuohottava ja tarkastettava. Tätä varten on välittömästi otettava yhteys nuohoojaan.

7 Sulkupellin tiiviys ja häikävaara

Sulkupellin liian aikainen sulkeminen aiheuttaa helposti häikävaaran. Häikävaaran välttämiseksi suositellaan sulkupeltiin jätettäväksi aukko, joka pellin suljettuna ollessa on noin 3 % hormin pinta-alasta.

Tällaisen aukon jättämisestä saattaa kuitenkin olla seurauksena hormin toimiminen tuloilmahormina tiloissa, joiden ilmanvaihtojärjestelmä on koneellinen poistoilmanvaihto ja joiden riittävästä korvausilman saannista ei ole huolehdittu. Vrt ohjeiden kohta 2.1.

8 Savuhormin kelpoisuuden toteaminen

Savuhormin tiiviys voidaan selvittää esimerkiksi seuraavalla tavalla. Savuhormiin kuuluvaa tai siihen koetta varten erikseen liitettyä tulisijaa lämmitetään tulisijan normaalilla käytötavalla noin tunnin ajan, kunnes hormi on lämmennyt ja vetää hyvin.

Tämän jälkeen tulisijassa poltetaan jotakin voimakkaasti savuavaa ainetta, kuten aaltopahvia tai tuohta. Kun savua muodostuu runsaasti, tukitaan hormin yläpää muutamaksi kymmeneksi sekunniksi ja tarkkaillaan, tunkeutuuko savua hormin seinämien tai liitosten läpi. Jos savuhormin tai sen jonkin osan tiiviys ei ole riittävä, hormi tiivistetään tai sille asetetaan käyttörajoituksia.

Savuhormin pintalämpötilat voidaan selvittää esimerkiksi seuraavalla tavalla. Savuhormiin liitettyä tulisijaa lämmitetään maksimikuormituksella 1—2 tuntia tai kunnes lämpötilan muutos hormin ulkopinnalla on alle 1°C/mir. Pintalämpötilat mitataan liian kuumiksi epäilyistä kohdista. Jos lämpötilat ovat liian korkeat, hormi lisäeristetään tai suojaetäisyyksiä palaviin rakennusosiin lisätään. Esimerkiksi, jos pintalämpötilat ovat +130°C, +180°C tai +230°C lisätään suojaetäisyyksiä vastaavasti 50 mm, 100 mm tai 200 mm.

Mikäli edellä mainituilla kokeilla ei saada riittävää tai hyväksyttävää näyttöä tutkittavasta asiasta, voidaan hormi testata Valtion teknillisen tutkimuskeskuksen toimesta tai sen ohjeita ja koemenetelmiä noudattaen.

9 Tiilien kokoja ja nimityksiä

Savuhormissa käytettävänä muurauskivinä tulevat kysymykseen esimerkiksi seuraavat poltetut täys- ja reikätiilet:

hormitiili	HT	257 x 123 x 57	(tuleva perustiili PT)
hormireikätiili	HRT	257 x 123 x 57	(tuleva PRT)
normaali- reikätiili	NT	270 x 130 x 75	
normaali- reikätiili	NRT	270 x 130 x 60/75	
moduulitiili	MT	285 x 85 x 60/85	
moduuli- reikätiili	MRT	285 x 85 x 60/85	

Hormimuuraukseen sopii hyvin HT ja HRT (PT ja PRT), koska se kokonsa puolesta soveltuu 1/2-kiven juoksulimitykseen ja mahdollistaa myös väliseinän muurauksen pystyyn asetetuista kivistä, jolloin välttytään osakivien käytöltä ja sideteräkset sattuvat sopivasti sauman kohdalle.

Normaalikokoiset tiilet soveltuvat parhaiten kerroksellisten hormien ulkokuoreksi ja yksihormisiin piipuihin.

Moduulitiilet tulevat kysymykseen lähinnä ulkokuoren muurauksissa ja mahdollistavat 1/3-kiven juoksulimityksen.

Tulenkestävien tiilien eli tulitiilien lajivalikoima on laaja. Sisäkuorimuurauksessa on tulitiilien minimipaksuus 55 mm syrjätiilimuurauksena ja 110 mm lapekivimuurauksena.

10 Laastien sopiva käyttö

Tulisijan nopea ja raju lämmittäminen saattaa aiheuttaa halkeamia uuden savupiipun tiilisaumoissa ja jopa tiilissäkin. Tämän takia lämmitys on syytä aloittaa varovasti. Kuten edellä kohdassa 4 on sanottu, hormin seinämien lämpötiloihin ja niiden muutoksiin vaikuttavat savun lämpötila, hormin rakenne ja massa, hormin lähtölämpötila, hormien lukumäärä ja niiden käyttölämpötila, hormin mitat ja muoto sekä ulkoiset olosuhteet. Erilaiset lämpötilat viereisissä hormoneissa aiheuttavat saumoissa ja tiilissä lämpöjännityksiä etenkin tulisijan lähellä ja hormiston lämpimissä osissa. Näitä lämpöjännityksiä voidaan pienentää käyttämällä mahdollisimman joutavia laasteja. Tämän takia hormiston lämpimässä osassa on syytä käyttää halkeiluvaaran vähentämiseksi lähempia laasteja, kuten M100/750 ja KS 35/65 sekä savilaasteja. Savupiipun kylmässä osassa ja varsinkin vesikaton yläpuolisessa osassa on ankarien ilmasto-olosuhteiden takia syytä käyttää kovempia laastilautuja, kuten M100/500, M100/600 sekä KS 20/80.

Tata julkaisua myy



VALTION
PAINATUSKESKUS

POSTIMYYNTI
PL 516
00101 Helsinki
Puh. (90) 566 0266
Vaihde (90) 566 01
Teleksi 123458 vopk sf

KIRJAKAUPAT HELSINGISSÄ

Annankatu 44
(Et. Rautatekadun kulma)
Vaihde (90) 173 4396
Eteläesplanadi 4
Puh. (90) 662 801

ISBN 951-860-623-4

Helsinki 1987. Valtion painatuskeskus