

**B 8**

**SUOMEN RAKENTAMISMÄÄRÄYSKOKOELMA**

**Tiilirakenteet**  
**Ohjeet 1989**

**Ympäristöministeriö**

**Määräykset ovat sitovia. Rakennuslain 132 §:n mukaan on ympäristöministeriöllä kaupungin sekä lääninhallituksella muun kunnan osalta kuitenkin valta lainkohdasta ilmenevin edellytyksin myöntää poikkeus rakentamista koskevista säännöksistä, määräyksistä, kielloista ja muista rajoituksista. Sama oikeus on rakennuslautakunnalla, milloin on kysymys vähäisestä poikkeamisesta.**

**Ohjeet esittävät hyväksyttäviä ratkaisuja. Rakennusvalvontaviranomaisen on näin ollen hyväksyttävä ohjeiden mukainen rakentaminen. Rakentamisessa voidaan kuitenkin käyttää myös muita ratkaisuja, mikäli rakennusvalvontaviranomainen katsoo niiden täyttävän säännösten ja määräysten vaatimukset.**

ISBN 951-861-333-8

Valtion painatuskeskus. Helsinki 1989.

## TIILIRAKENTEET

### Ohjeet 1989

Nämä ohjeet kuuluvat Suomen rakentamismääräyskokoelmaan, josta on määrätty sisäasiainministeriön päätöksellä (867/75). Ohjeet liittyvät kantavista rakenteista sekä rakenteiden varmuudesta ja kuormituksesta annettuihin määräyksiin. Ohjeet korvaavat tiilirakenteita koskevan osan 11 päivänä lokakuuta 1977 annetuissa ohjeissa E5 Kantavien ja osastoivien rakenteiden palonkestävyys.

Ohjeet tulevat voimaan 1 päivänä heinäkuuta 1989.

Helsingissä 28 päivänä lokakuuta 1988

Osastopäällikkö

Ylijohtaja

Sirkka Hautojärvi

Yli-insinööri

Esko Mononen

#### SISÄLLYSLUETTELO

- |       |   |         |  |
|-------|---|---------|--|
| 1.    | <b>Yleisohjeet</b>                                      | 3.5.1   | Mitoitusperusteet  |
| 1.1   | Soveltamisala   | 3.5.2   | Sallitut jännitykset   |
| 1.2   | Määritelmiä   | 3.5.3   | Raudoittamattoman rakenteen jännitystarkastelut              |
| 1.3   | Merkintöjä  | 3.5.4   | Raudoitetun rakenteen jännitystarkastelut                    |
| 2.    | <b>Muuraustarvikkeet</b>                                | 4.      | <b>Rakenteiden valmistus</b>                                 |
| 2.1   | Tiilet  | 4.1     | Yleistä  |
| 2.2   | Laastit   | 4.2     | Muuraustyön johtaminen                                       |
| 2.3   | Raudoitteet   | 4.3     | Rakennustarvikkeiden säilytys työmaalla                      |
| 2.4   | Muuraussiteet   | 4.4     | Muuraus  |
| 2.5   | Muut aineet ja tarvikkeet                               | 4.4.1   | Limitys  |
| 3.    | <b>Rakenteiden suunnittelu</b>                          | 4.4.2   | Saumata  |
| 3.1   | Suunnitelmat  | 4.4.3   | Muuraussiteiden ja raudoitteiden sijoittaminen rakenteisiin  |
| 3.2   | Suunnitteluperusteet                                    | 4.4.4   | Työn tarkkuus  |
| 3.2.1 | Mitoitusmenetelmät                                      | 4.4.5   | Muurauksen yksityiskohtia                                    |
| 3.2.2 | Kuormat   | 4.4.6   | Talvimuuraus   |
| 3.2.3 | Aineominaisuudet  | 4.4.7   | Rakenteen suojaaminen  |
| 3.2.4 | Rakenteiden varmuus                                     | 4.4.8   | Rakenteen kuormittaminen                                     |
| 3.2.5 | Ympäristörasitukset                                     | 5.      | <b>Laadunvalvonta</b>  |
| 3.3   | Rakenteelliset ohjeet                                   | 5.1     | Yleistä  |
| 3.3.1 | Saumata ja limitykset                                   | 5.2     | Aineiden ja tarvikkeiden laadunvalvonta                      |
| 3.3.2 | Runkorakenteet  | 5.3     | Rakenteiden valmistuksen valvonta                            |
| 3.3.3 | Ulkoseinät  | 6.      | <b>Rakenteiden kelpoisuus</b>                                |
| 3.3.4 | Väliseinät  | 7.      | <b>Muurin lujuusominaisuuksien kokeellinen määrittäminen</b> |
| 3.3.5 | Raudoitetut rakenteet                                   | 7.1     | Yleistä  |
| 3.3.6 | Rakenteiden muodonmuutokset                             | 7.2     | Kokeiden määrä   |
| 3.4   | Rakenteiden mitoitus                                    | 7.3     | Kokeiden tekeminen   |
| 3.4.1 | Kantavat pystyrakenteet                                 | 7.4     | Koetulosten tarkastelu                                       |
| 3.4.2 | Jäykistävät seinät                                      | 8.      | <b>Palotekninen mitoitus</b>                                 |
| 3.4.3 | Sivuttaiskuormitetut seinät                             | 8.1     | Mitoitusperusteet  |
| 3.4.4 | Muuraussiteet   | 8.2     | Taulukkomitointus  |
| 3.4.5 | Raudoitetut rakenteet                                   | Liite 1 | Merkinnät  |
| 3.5   | Rakenteiden suunnittelu sallittuja jännityksiä käyttäen | Liite 2 | Sovellettavien standardien luettelo                          |

## 1 Yleisohjeet

### 1.1 Soveltamisala

Nämä ohjeet koskevat poltetuista tiilistä ja kalkkiahiekkatiilistä laastilla muuraamalla tai muulla vastaavalla tavalla tehtyjen rakenteiden lujutta, säänkestävyyttä, säilyvyyttä ja palonkestävyyttä.

### 1.2 Määritelmää

#### Tiilirakenne

on tiilistä laastia käyttäen muurattu rakennusosa.

#### Tiili

on muurattuun rakenteeseen käytettävä muurauskappale, joka on raaka-aineesta ja valmistusmenetelmästä riippuen poltettu tiili tai kalkkiahiekkatiili.

#### Poltettu tiili

on savesta polttamalla valmistettu tiili, josta käytetään myös nimitystä tiilikivi.

#### Kalkkiahiekkatiili

on kvartsipitoisesta hiekasta ja kalkista höyrykarkaisemalla valmistettu tiili, josta käytetään myös nimitystä kalkkiahiekkakivi.

#### Laasti

on muuraukseen käytettävä kovettava seos, joka valmistetaan sideaineesta, runkoaineesta ja vedestä sekä mahdollisista lisäaineista.

#### Kuorimuuri

on ulkoseinän ulkopuolinen muurattu pintarakenne, joka on kiinnitetty rakennuksen runkoon.

#### Rakoseinä

on kahden toisiinsa sidotun muurin muodostama seinärakenne.

#### Muuri

on tiilien ja laastin muodostama rakenteen osa.

#### Käyttöseloste

on suoritettuihin kokeisiin tai muihin selvityksiin perustuva ympäristöministeriön hyväksymän käsittelijän varmentama selvitys muuratuissa rakenteissa käytettävien aineiden ja tarvikkeiden ominaisuuksista, käyttökelpoisuudesta ja käyttötavoista.

## 2 Muuraustarvikkeet

### 2.1 Tiilet

Rakenteisiin käytetään sovellettavien standardien mukaisia tiiliä. Standardissa esitetään niiden ominaisuuksille asetettavat vaatimukset ja luokitellaan ne puristuslujuuden, tiheyden, vedenimuneuden ja säänkestävyyden perusteella. Tiilien lujusluokalla tarkoitetaan 25 %:n alitusosuuteen perustuvaa ominaislujuutta.

Sään vaikutukselle alttiiksi joutuviin rakenteisiin käytettävien tiilien tulee olla säänkestäviä.

### 2.2 Laastit

Rakenteiden muurauksessa käytetään sovellettavien standardien mukaisia laasteja. Standardeissa esitetään niiden ominaisuuksille asetettavat vaatimukset ja luokitellaan ne puristuslujuuden ja säänkestävyyden perusteella. Laastin lujusluokalla tarkoitetaan 5 %:n alitusosuuteen perustuvaa ominaislujuutta.

Sään vaikutukselle alttiiksi joutuvien laastien tulee olla säänkestäviä ja raudoitettuihin rakenteisiin käytettävien laastien tulee antaa riittävä korroosiosuoja raudoitukselle.

### 2.3 Raudoitteet

Rakenteisiin kohdistuvia vetorasituksia vastaanottamaan käytetään sovellettavien standardien mukaisista betonierästäangoista valmistettuja raudoitteita.

### 2.4 Muuraussiteet

Kuorimuurin sitomiseen ja tukemiseen käytettävät tarvikkeet tehdään korroosionkestävistä materiaaleista. Niiden tulee kestää kelpoisuuttaan menettämättä lämpötilan vaihteluista johtuvat muodonmuutokset ja muut rasitukset.

Kuorimuurin sitomiseen käytetään ruostumattomasta teräslangasta tai messinkiä Cu Zn15 olevasta harjalangasta taivutettuja siteitä tai ruostumattomasta teräksestä valmistettuja nauvoja. Alle 5 m korkeissa kuorimuureissa voidaan käyttää myös vähintään 50 µm kerroksella kuumasinkittyjä terässiteitä.

### 2.5 Muut aineet ja tarvikkeet

Muita kuin kohtien 2.1, 2.2, 2.3 ja 2.4 mukaisia aineita ja tarvikkeita voidaan käyttää, jos niille on voimassa oleva varmennettu käyttöseloste.

## 3 Rakenteiden suunnittelu

### 3.1 Suunnitelmat

Suunnitelmissa esitetään käytettävät tiilet ja laastit asianomaisia tuotteita koskevien standardien ja tämän ohjeen mukaisia merkintöjä noudattaen. Tavanomaisten rakenteita koskevien tietojen, kuten rakennemittojen, rakenteiden sijainnin ja hyötykuormien lisäksi suunnitelmissa esitetään tarvittavassa laajuudessa:

- raudoitukset, niiden suojaus ja ankkurointi
- muuraussiteiden laatu, muoto, määrä ja sijoitus
- veden- ja kosteudeneristys ja veden poistaminen
- liikuntasaumot, niiden sijainti ja rakenne
- tiilien limitys
- saumatyyppi ja sauman paksuus
- seinien tuenta
- urat, roilot, syvennykset ja reiät
- työaukot ja -saumat
- erikoisolosuhteita, kuten talvimuurausta koskevat lisäohjeet
- työnaikaiset kuormat

### 3.2 Suunnitteluperusteet

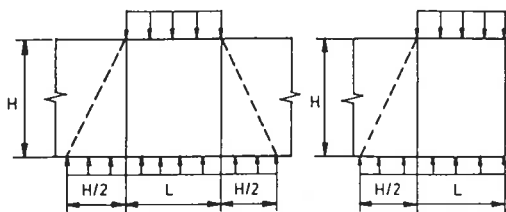
#### 3.2.1 Mitoitusmenetelmät

Rakenteet mitoitetaan rajatilamenettelyllä kohdan 3.4 mukaan tai sallittujen jännitysten menettelyllä kohdan 3.5 mukaan. Kohdan 3.3 rakenteelliset ohjeet koskevat kumpaakin menettelyä.

### 3.2.2 Kuormat

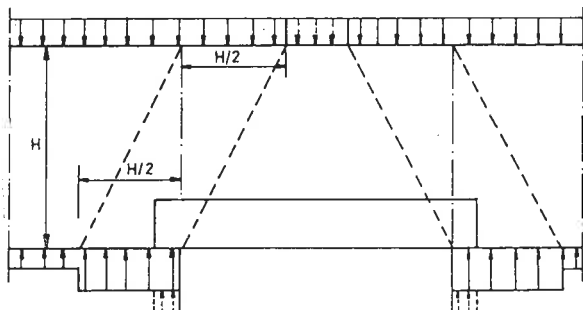
Rakenteiden laskentakuormat lasketaan niitä koskevien määräysten mukaan.

Pystykuorman voidaan olettaa jakautuvan ja siirtyvän seinissä kuvan 1 mukaisesti.



**Kuva 1.**  
Pystykuorman jakautuminen seinässä.

Kun rakenteet ottavat vastaan kaaren vaakavoiman, kaarivaikutus voidaan ottaa huomioon aukkojen yläpuolella kuormien jakautumisessa ja olettaa osan kuormasta siirtyvän suoraan tuille kuvan 2 mukaisesti.



**Kuva 2.**  
Pystykuorman jakautuminen aukon kohdalla.

Kun vaakarakenteet siirtävät vaakakuormat useammalle jäykistävälle seinälle, kuormien voidaan olettaa jakautuvan jäykistävälle seinille niiden jäykkyyksien suhteessa. Tarvittaessa otetaan vaakakuormien jakautumisessa huomioon jäykistävien seinien epäsymmetrinen sijainti.

Taivutusmomenttien ja leikkausvoimien jakautuminen rakenteissa lasketaan kimmoteorian mukaan tai tässä ohjeessa esitetyillä likimääräismenetelmillä. Tarvittaessa otetaan huomioon rakenteen halkeilun ja pakkovoimien aiheuttamat rasitukset.

### 3.2.3 Aineominaisuudet

Muurin lujuusominaisuudet määritetään kokeellisesti kohdan 7 mukaisesti tai suunnittelussa käytetään tässä ohjeessa sovellettavien standardien mukaisille tiilille ja laasteille esitettyjä mitoitusarvoja, joiden käyttäminen edellyttää, että saumat ja limitykset täyttävät kohdassa 3.3.1 esitetyt vaatimukset.

Muuratun rakenteen puristuslujuuden ominaisarvona käytetään taulukon 1 arvoja.

Kun puristus on kohtisuorassa suunnassa tiilen päätä vastaan, reällisistä tiilistä muuratussa rakenteessa otetaan reikien vaikutus huomioon lujuuden pienentämiseksi. Yleensä voidaan käyttää pienennyskerrointa 0,5.

Kun muurauksessa ei käytetä laastia pystysaumoissa, puristuslujuuden ominaisarvona voidaan käyttää taulukon 1 arvoja. Jos puristus on kohtisuorassa suunnassa

### Taulukko 1.

Muurin puristuslujuuden ominaisarvot  $f_k$ , MN/m<sup>2</sup>.

Tiilien lujuusluokka	Laastin lujuusluokka			
	16 <sup>1)</sup>	8 <sup>2)</sup>	4 <sup>3)</sup>	2 <sup>4)</sup>
5	3,0	3,0	2,5	2,0
15	6,0	5,5	4,5	4,0
25	9,0	8,0	6,5	5,5
35	11,5	10,0	8,0	6,5
45	13,5	11,5	9,0	7,0
55	14,5	12,5	9,5	7,0

<sup>1)</sup> Esimerkiksi kalkkisementtilaasti KS 20/80/450

<sup>2)</sup> Esimerkiksi muurausementtilaasti M 100/600

<sup>3)</sup> Esimerkiksi kalkkisementtilaasti KS 35/65/500

<sup>4)</sup> Esimerkiksi kalkkisementtilaasti KS 50/50/600.

tiilen päätä vastaan, laastittomien pystysaumojen vaikutus otetaan huomioon pienennyskerroinella 0,5.

Muurin vetolujuutta voidaan yleensä käyttää hyväksi vain mitoitettaessa rakennetta lyhytaikaisille kuormille kuten tuuli- ja kaidekuormille.

Pystysuuntaisen taivutusvetolujuuden (kuva 3, tapaus 1) ominaisarvot saadaan taulukosta 2.

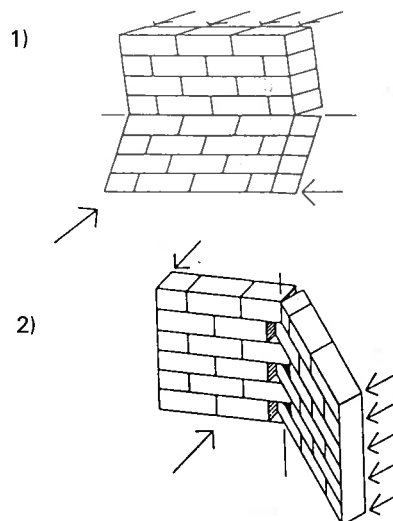
### Taulukko 2.

Muurin pystysuuntaisen taivutusvetolujuuden ominaisarvot  $f_{kt}$ , MN/m<sup>2</sup>.

Tiilien lujuusluokka	Laastin lujuusluokka	
	≥ 8	≤ 4
≤ 15	0,20	0,15
25	0,25	0,20
≥ 35	0,30	0,20

Vaakasuurtaisen taivutusvetolujuuden (kuva 3, tapaus 2) ominaisarvot saadaan kertomalla taulukon 2 arvot luvulla 3.

Kun muurauksessa ei käytetä laastia pystysaumoissa, taivutusvetolujuuden ominaisarvot vaakasuurtaisen saadaan kertomalla taulukon 2 arvot luvulla 2.



### Kuva 3.

Muurin taivutusvetolujuus.

1) Ominaisarvo taulukosta 2.

2) Ominaisarvo kertomalla taulukon 2 arvot luvulla 3 ja luvulla 2, kun käytetään laastittomia pystysaumoja.

Muurin vaakasaumojen suuntaisen leikkauslujuuden ominaisarvo lasketaan kaavasta

$$f_{vk} = f_{vko} + 0,4 \sigma_c \leq 1,0 \text{ MN/m}^2 \quad (3.1)$$

jossa

$f_{vk}$  muurin leikkauslujuuden ominaisarvo

$f_{vko}$  saadaan taulukosta 3

$\sigma_c$  sauman tasoa vastaan kohtisuora puristusjäännitys, joka lasketaan pysyvistä kuormista varmuusluvulla 0,9.

### Taulukko 3.

Leikkauslujuuden ominaisarvo ilman puristusjäännityksen vaikutusta  $f_{vko}$ , MN/m<sup>2</sup>.

Tiilen lujuusluokka	Laastin lujuusluokka	
	$\geq 8$	$\leq 4$
$\leq 15$	0,2	0,1
$\geq 25$	0,3	0,2

Kun muurauksessa ei käytetä laastia pystysaumoissa, leikkauslujuuden ominaisarvo  $f_{vko}$  on 0,07 MN/m<sup>2</sup>.

Pystypoikkileikkauksessa muurin leikkauslujuuden ominaisarvo lasketaan käyttämällä poikkileikkauksessa tiilen leikkauslujuudelle arvoa 1,5 MN/m<sup>2</sup>. Pystysaumojen osuutta ei oteta huomioon.

Raudoitettujen rakenteiden leikkauslujuuden ominaisarvona  $f_{vk}$  käytetään taulukon 3 arvoja.

Laskettaessa lyhytaikaisen kuormituksen aiheuttamia muodonmuutoksia muurin kimmokertoimelle käytetään arvoa

$$E_c = 800 f_k \quad (3.2)$$

jossa

$f_k$  puristuslujuuden ominaisarvo

Laskettaessa pitkäaikaisen kuormituksen aiheuttamia muodonmuutoksia muurin kimmokertoimelle käytetään arvoa

$$E_{cc} = \frac{E_c}{1 + \Phi} \quad (3.3)$$

jossa

$\Phi$  0,75 poltetuilla tiilillä

$\Phi$  1,50 kalkkiahiekkatiilillä

Muurauksen jälkeiselle kutistumalle sekä muurin kastumisesta ja kuivumisesta johtuvalle kosteusmuodonmuutokselle käytetään molemmille arvoa 0,1 mm/m poltetuilla tiilillä ja 0,2 mm/m kalkkiahiekkatiilillä.

Muurin piteuden lämpötilakertoimelle voidaan käyttää arvoa  $6 \times 10^{-6} \text{ }^\circ\text{C}^{-1}$  poltetuilla tiilillä ja  $8 \times 10^{-6} \text{ }^\circ\text{C}^{-1}$  kalkkiahiekkatiilillä.

Raudoituksen ominaislujuutena käytetään alemmaa myötäraja- tai 0,2-rajavaatimusta ja kimmokertoimena kyseisen teräslaadun kimmokerrointa.

### 3.2.4 Rakenteiden varmuus

Murtorajatilatarkasteluissa laskentalujuus saadaan jakamalla aineen ominaislujuus taulukon 4 mukaisella aineosavarmuusluvulla.

Sallitut jäännitykset saadaan jakamalla ominaislujuus taulukon 4 mukaisella varmuusluvulla.

### Taulukko 4. Varmuusluvut.

Aine	Murtorajatilan aineosavarmuusluku	Sallittujen jännitysten varmuusluku
Muuri	2,0	3,0
Raudoitus	1,35	2,0

Teräsiteiden aineen varmuuslukuna käytetään raudituksen varmuuslukua ja ankkuroinnin varmuuslukuna muurin varmuuslukua.

Käyttöraajatilatarkastelulla osoitetaan tarvittaessa, etteivät muodonmuutokset ja halkeamat ylitä rakenteen käyttökelpoisuudelle asetettuja vaatimuksia tai ole muutoin haitallisia. Tällöin aineosavarmuusluvulle käytetään arvoa 1,0.

### 3.2.5 Ympäristörasitukset

Ulkoilmaa vasten sijaitsevien rakenteiden suunnittelussa tulee ottaa huomioon ympäristörasitukset, joita ovat lämpötilan ja kosteuden muutoksista aiheutuvat muodonmuutokset, sade ja tuulenpaine sekä toistuvasta jääytymisestä aiheutuva pakkasrasitus. Ulkoiset rasitukset riippuvat ilmastosta, rakennuksen sijainnista, muodosta ja korkeudesta sekä rakenteen yksityiskohdista.

Viistosaderasitus riippuu ensisijaisesti seinään kohdistuvasta tuulenpaineesta. Erityistä huomiota sateenpitävyyteen tulee kiinnittää silloin, kun rakennus on räystään, korkea tai sijaitsee avoimella paikalla. Kuorimuurin saumat muurataan mahdollisimman tiiviiksi. Seinän suunnittelussa otetaan huomioon, että kuorimuurin läpi saattaa päästä vettä, ja huolehditaan veden ulosjohtamisesta.

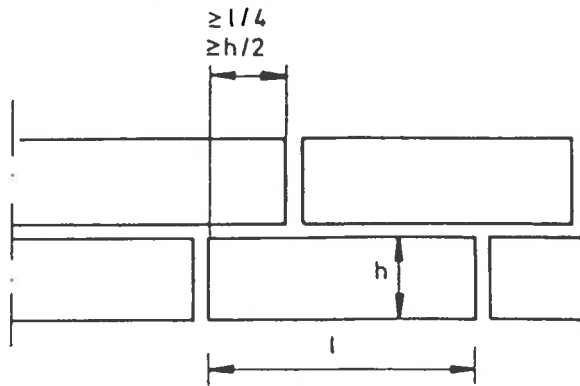
Pakkasrasitus kohdistuu voimakkaimmin rakenteisiin, jotka ovat alttiina runsaalle kosteudelle ja joiden lämpötilan vaihtelut seuraavat nopeasti ulkoilman lämpötilan vaihteluita. Pakkasrasitus otetaan huomioon muuraustarvikkeiden valinnassa ja rakenteen suunnittelussa. Ulkona käytettävien tiilien ja laastin ja niistä muurattujen rakenteiden tulee olla säänkestäviä. Rakenteet suunnitellaan siten, ettei niihin kerääny haitallisesti vettä muista rakennusosista ja ne eristetään maakosteudelta.

## 3.3 Rakenteelliset ohjeet

### 3.3.1 Saumat ja limitykset

Kohdassa 3.2.2 annetut lujuus-muodonmuutosominaisuudet koskevat sellaista juoksulimitettyä muuria, joka muurataan täysin saumoin ja jonka keskimääräinen saumanpaksuus on enintään 15 mm. Juoksulimitetyksi katsotaan muuri, jossa päällekkäisten tiilien porrastus on vähintään 1/4 tiilien pituudesta ja 1/2 tiilien korkeudesta (kuva 4). Täydeksi saumaksi katsotaan sauma, joka on painettu enintään 3 mm sisään muurin pinnasta.

Kun käytetään muuta limitystapaa, paksumpaa saumaa tai vajaaksi jätettäviä tai jälkisaumattavia saumoja, muurin heikkeneminen otetaan suunnitelmissa huomioon. Seinärakenteet voidaan muurata laastittomin pystysaumoin, jos rakenteen lujuuden pieneneminen otetaan huomioon kohdassa 3.2.3 esitetyllä tavalla ja rakenne tiivistetään pintakerroksella käyttökohteen edellyttämällä tavalla.



Kuva 4.  
Juoksulimitetty muuri.

### 3.3.2 Runkorakenteet

Rakennuksen runko ja siihen kuuluvat muuratut rakenteet suunnitellaan siten, että saavutetaan riittävä kokonaisvakavuus ja työnaikainen vakavuus. Kohdan 3.4 mukainen muurattujen rakenneosien mitoitus edellyttää, että rakenneosien väliset liitokset siirtävät kaikki vaakavoimat jäykistäville rakenteille. Jäykistävät rakenteet ja liitokset tulee tarkistaa jokaisella tasolla vähintään vaakakuormalle, joka on 0.5 % tasolta siirtyvästä pystykuormasta. Jäykistävinä rakenteina käytetään yleensä levyinä toimivia väli- ja yläpohjia ja poikittaisia seinä- tai ristikko- ja kehärakenteita. Runkoon kuuluvat seinät limitetään toisiinsa tai sidotaan toisiinsa raudoituksella.

Muurin poikkileikkauksen mittoina käytetään nimellimittoja. Kaikki poikkipinnan heikennykset, kuten urat, roilot tai reiät otetaan laskelmissa huomioon. Laatta- ja palkkimaisissa rakenteissa jännemitaksi otaksutaan tukien keskipisteiden väli. Jännemittaa ei kuitenkaan tarvitse otaksua suuremmaksi kuin tukien vapaa väli lisätynä 5 %:lla.

Kantavan tai jäykistävän seinän nimellispaksuus on vähintään 85 mm enintään kaksikerroksisissa ja 120 mm useanpikerroksisissa rakennuksissa. Pilarin poikkileikkauksala on vähintään 50 000 mm<sup>2</sup>. Kantavan pystyrakenteen kohdan 3.4.1 mukainen hoikkuus on enintään 30.

### 3.3.3 Ulkoseinät

Kuorimuuuri tuetaan ja sidotaan rakennuksen runkoon siten, että lämpötilan ja kosteuden vaihteluista aiheutuvat muodonmuutokset eivät vaurioita rakennetta. Kuorimuuuri jaetaan liikuntasaumoin sellaisiin osiin, että muodonmuutokset eivät aiheuta haitallisia halkeamia. Liikuntasaumot sijoitetaan niihin kohtiin, joissa muurin vapaa liikkuminen estyy, kuten nurkkiin, tai jossa halkeilu on todennäköistä esimerkiksi poikkileikkauksen muuttumisen tai heikennysten takia. Paikallisesti halkeilua voidaan rajoittaa myös raudoituksella. Kuorimuurin eri korkeudelta kannatetut tai epäjatkuviin rakenteisiin tuetut osat erotetaan pystysuuntaisin liikuntasaumoin.

Kuorimuuuri sidotaan muuraussitein rakennuksen runkoon. Jos kuorimuurin jäykistävä vaikutusta käytetään hyväksi kantavan seinän mitoituksessa tai jos rakoseinä mitoitetaan tuulikuormille jakamalla kuormaa kummallekin seinälle, siteiden vähimmäismäärä on 4 kpl/m<sup>2</sup> koko seinäpinnalla. Jos sidontaa ei tehdä koko seinäpinnalle, siteiden väliset alueet mitoitetaan tuulikuormalle kohdan 3.4.3 mukaisesti.

Ulkoseinä suunnitellaan siten, ettei sadevesi pääse haitallisesti tunkeutumaan seinään tai seinän läpi. Aukkojen pielet, liittyminen muihin rakennusosiin ja tuuletusaukot suunnitellaan niin, että vesi ei niiden kautta pääse tunkeutumaan seinään. Ulkoseinien liittyminen ikkuna- ja oviaukkoihin, väli- ja yläpohjiin ja perustuksiin suunnitellaan sellaiseksi, että kuorimuurin läpi mahdollisesti tunkeutunut vesi kulkeutuu ulos vahinkoa tuottamatta.

Kuorimuurin nimellispaksuus on vähintään 85 mm.

### 3.3.4 Väliseinät

Kantamattomat väliseinät tuetaan siten, että saavutetaan riittävä vakavuus vaakakuormille. Seinien suunnittelussa otetaan huomioon vaakarakenteiden mahdolliset taipumat.

### 3.3.5 Raudoitettut rakenteet

Raudoitteet sijoitetaan saumoihin tai erikoistilistä muodostettuihin kouruihin. Sauman paksuuden tulee olla vähintään 1,5-kertainen raudoitteen paksuuteen verrattuna. Laastin tulee kuulua vähintään lujuusluokkaan 8 ulkona olevissa rakenteissa ja vähintään lujuusluokkaan 4 sisätiloissa. Raudoitteen etäisyyden rakenteen pinnasta tulee olla vähintään 15 mm sisätiloissa tai kun käytetään ruostumattomasta teräksestä valmistettuja raudoitteita, muulloin 30 mm. Raudoitustankojen vapaan välin tulee olla vähintään 20 mm.

Vaikeissa ympäristöolosuhteissa käytetään ruostumattomasta teräksestä valmistettuja raudoitteita, muulla tavoin korroosiosuojattuja teräksiä tai raudoitteet sijoitetaan kouruun siten, että raudoitusta ympäröivän laastikerroksen paksuus on vähintään 15 mm.

Palkkirakenteissa hyödyllinen korkeus on enintään 1/2 jännemitasta ja enintään 10 kertaa palkin leveys.

Laattarakenteissa raudoitustankojen välinen etäisyys on enintään 400 mm.

Palkkirakenteissa huolehditaan raudoituksen alapuolisten muurauskiviä sitomisesta.

### 3.3.6 Rakenteiden muodonmuutokset

Muurattu rakenne, liitokset ja liikuntasaumot suunnitellaan siten, että kuormien, lämpötilan ja kosteuden muutoksien aiheuttamat muodonmuutokset ja halkeamat eivät ole haitallisia rakenteen toiminnalle tai vaurioita liittyviä rakenteita.

## 3.4 Rakenteiden mitoitus

### 3.4.1 Kantavat pystyrakenteet

#### 3.4.1.1 Yleistä.

Kantavia pystyrakenteita kuormittaa niiden pysty akselin suuntainen kuorma ja mahdollinen vaakakuorma. Muuratut seinät ja pilarit mitoitetaan homogeenisina ja vetoa kestävämmäin. Mitoituksessa otetaan huomioon kuorman epäkeskisyyden ja rakenteen hoikkuus. Seinä ja pilareita tarkastellaan erillisinä rakennusosina otaksuamalla tuentatapa nivelelliseksi tai kehärakenteiden osina otaksuamalla tuentatapa osittain tai täysin kiinnitetyksi.

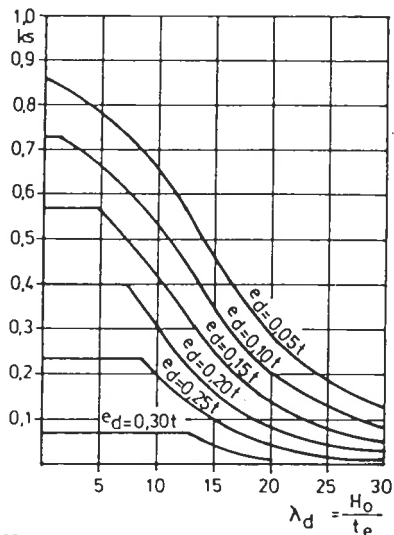
#### 3.4.1.2 Puristuskestävyys.

Muuratun seinän tai pilarin puristuskestävyys lasketaan kaavalla

$$N_u = k_s A f_d \quad (3.4)$$

jossa

A poikkileikkauksen pinta-ala  
 $f_d$  puristuslujuuden laskenta-arvo  
 $k_s$  kuorman epäkeskisyyden ja rakenteen hoikkuiden huomioon otettava pienennyskerroin, joka saadaan kuvasta 5.



Kuva 5.  
Kerroin  $k_s$ .

### 3.4.1.3 Kuorman epäkeskisyyden.

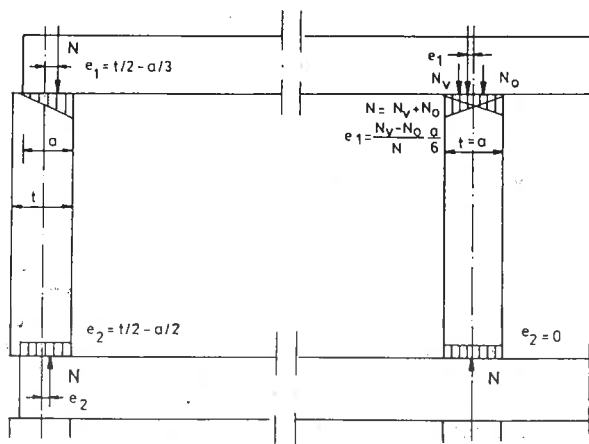
Rakenteen puristuskestävyys lasketaan käyttämällä mitoitusepäkeskisyyttä

$$e_d = 0,6e_1 + 0,4e_2 + e_w \geq 0,05t + e_w \quad (3.5)$$

jossa

$e_1$  itseisarvoltaan suurempi päiden epäkeskisyyksistä  
 $e_2$  itseisarvoltaan pienempi päiden epäkeskisyyksistä, joka on nolla, mikäli epäkeskisyydet ovat erimerkkiset  
 $e_w$  vaakakuorman aiheuttama epäkeskisyyden  
 $t$  rakenteen paksuus

Pystykuorman epäkeskisyyden määritetään kuvan 6 mukaisesti. Vaakarakenteiden tuilla tukireaktion oletetaan jakautuvan tukipinnalle siten, että se vaikuttaa tukipinnan kolmannespisteessä. Jatkuvien vaakarakenteiden tuilla seinän kummaltakin puolelta siirtyvien kuormien



Kuva 6.  
Pystykuorman epäkeskisyyden.

tukireaktion oletetaan vaikuttavan tukipinnan kolmannespisteissä. Rakenteen alapäässä kuorman oletetaan jakautuvan tasan tukipinnalle, jolloin se vaikuttaa tukipinnan keskipisteessä.

Vaakakuormien aiheuttama epäkeskisyyden lasketaan kaavasta

$$e_w = M_d / N_d \quad (3.6)$$

jossa

$M_d$  taivutusmomentin laskenta-arvo  
 $N_d$  pystykuorman laskenta-arvo.

Jos vaakarakenne tukeutuu koko pystyrakenteen poikkileikkaukselle, vaakakuormien aiheuttama taivutusmomentti voidaan laskea olettamalla tuki osittain kiinnitetyksi ja tukimomentiksi 75 % täysin kiinnitetyn rakenteen tukimomentista.

### 3.4.1.4 Rakenteen hoikkuus.

Rakenteen puristuskestävyys lasketaan käyttämällä (kuva 5) mitoitushoikkua

$$\lambda_d = \frac{H_o}{t_e} \quad (3.8)$$

jossa

$H_o$  nurjahduspituus  
 $t_e$  hyötypaksuus.

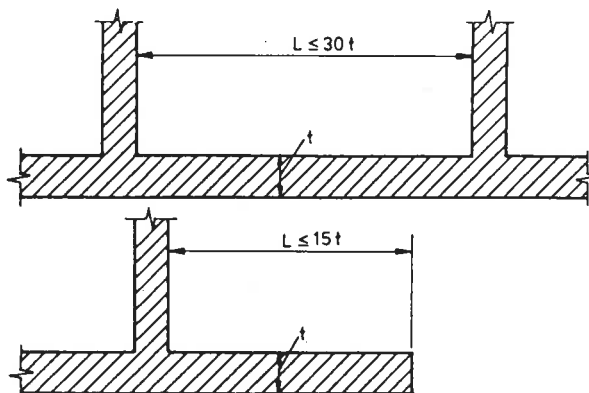
Nurjahduspituutena  $H_o$  pidetään tavallisesti seinän tai pilarin vapaata korkeutta  $H$ . Kun seinä on tuettu esim. poikittaisella seinällä toiselta tai molemmilta sivuilta, nurjahduspituus lasketaan kertomalla vapaa korkeus kertoimella  $k_h$ , joka saadaan taulukosta 5, jossa  $L$  on seinän pituus.

Taulukko 5.  
Kertoimet  $k_h$ .

L/H	$k_h$	
	Molemmat sivut tuettu <sup>1)</sup>	Toinen sivu tuettu <sup>2)</sup>
0,3	0,2	0,5
0,5	0,3	0,7
1,0	0,6	0,9
1,5	0,8	1,0
2,0	0,9	1,0

<sup>1)</sup>  $L \leq 30 t$

<sup>2)</sup>  $L \leq 15 t$



Kuva 7.  
Seinän tuenta.

HyötYPaksuus on yksinkertaisella seinällä sen nimellispaksuus ja pilarilla sen pienempi sivumitta. Rakoseinillä, jotka on sidottu toisiinsa tasan koko seinäpinnalle jaetuilla muuraussiteillä, jotka siirtävät seinän taipumasta syntyvät vaakavoimat, hyötYPaksuus lasketaan kaavasta

$$t_e = 3\sqrt{t_1^3 + t_2^3} \quad (3.8)$$

jossa

$t_1$  ja  $t_2$  seinän paksuudet.

Mielivaltaiselle poikkileikkaukselle hyötYPaksuus lasketaan kaavalla

$$t_e = \sqrt{12} i \quad (3.9)$$

jossa

$i$  jäyhyysäde tarkasteltavassa suunnassa.

### 3.4.1.5 Kehärakenteet.

Kun seinät ja pilarit kiinnittyvät vaakarakenteisiin, niitä voidaan tarkastella myös kehärakenteen osina ja käyttää rakenteiden mitoituksessa tässä ohjeessa esitettyjä likimääräismenetelmiä tarkempia laskentamenetelmiä. Tällöin pystykuormien epäkeskisyyttä lasketaan kiinnitysmomenttien avulla ja nurjahduspituutena käytetään yleensä vähintään 0,75 kertaista rakenteen vapaata korkeutta.

### 3.4.1.6 Paikallinen puristuskestävyys.

Kun puristava voima kuormittaa vain osaa rakenteen poikkileikkauksesta, paikallinen puristuskestävyys lasketaan kaavasta

$$N_u = A_o \times f_d (1 + 0,1 \frac{t a_o}{A_o}) \leq 1,5 A_o f_d \quad (3.10)$$

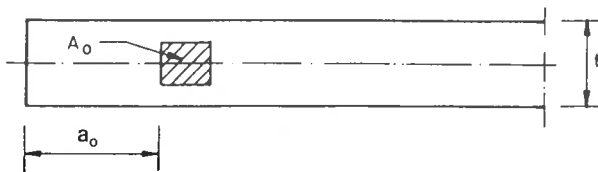
jossa

$A_o$  kuormitetun pinnan ala, joka on enintään  $2t^2$  ja jonka painopisteen etäisyys rakenteen reunasta on vähintään  $t/4$

$f_d$  laskentapuristuslujuus

$a_o$  kuormitetun pinnan reunan etäisyys seinän päästä

$t$  rakenteen paksuus.



**Kuva 8.**

Paikallinen puristuskestävyys.

### 3.4.2 Jäykistävät seinät

Jäykistäviä seinä kuormittaa niiden tason suuntainen vaakakuorma ja mahdollinen pystykuorma. Seinät mitoitetaan vaakakuormien aiheuttamalle leikkaukselle ja pystykuormalle kuvan 9 mukaisesti.

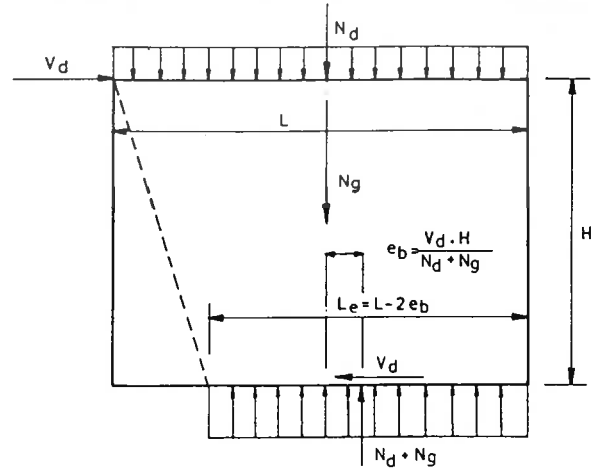
Muuratun rakenteen leikkauskestävyys vaakasaumojen tasossa lasketaan kaavalla

$$V_u = A_n f_{vd} \quad (3.11)$$

jossa

$A_n$  puristetun poikkileikkauksen pinta-ala

$f_{vd}$  leikkauslujuuden laskenta-arvo.



**Kuva 9.**

Jäykistävän seinän mitoitus leikkaukselle ja pystykuormalle.

Tarvittaessa otetaan huomioon seinän liukuminen kosteuseristeen päällä.

Jäykistävän seinän puristuskestävyys lasketaan kohdan 3.4.1 mukaisesti ottamalla huomioon seinän tason suuntainen kuorman epäkeskisyyttä.

### 3.4.3 Sivuttaiskuormitetut seinät

Kun seinää kuormittaa pääasiassa sen tasoa vastaan kohtisuora sivuttaiskuorma, taivutusmomenttien jakautuminen voidaan laskea ortotrooppisen laatan kimmo-teoriaa tai murtoviivateoriaa soveltaen. Seinät mitoitetaan siten, etteivät laskentakuormien aiheuttamat taivutusmomentit ylitä taivutuskestävyyttä tarkasteltavassa suunnassa.

Kun muurattua rakennetta kuormittaa tuulen aiheuttama vaakakuorma, rakenteen taivutuskestävyys pystysuunnassa lasketaan kaavasta

$$M_u = (f_{td} + \sigma_c) W \quad (3.12)$$

jossa

$f_{td}$  pystysuuntaisen taivutusvetolujuuden laskenta-arvo

$\sigma_c$  pystykuorman aiheuttama puristusjäännitys, joka lasketaan pysyvistä kuormista varmuusluvulla 0,9

$W$  taivutusvastus.

Taivutuskestävyys vaakasuunnassa lasketaan kaavasta

$$M_u = f_{td} W \quad (3.13)$$

jossa

$f_{td}$  vaakasuuntainen taivutusvetolujuuden laskenta-arvo

$W$  taivutusvastus.

Rakoseinillä tuulikuorman voidaan olettaa jakautuvan seinille niiden jäykyyksien suhteessa, kun muuraussiteet jaetaan koko seinäpinnalle ja mitoitetaan tuulen paineelle ja imulle.

Kun seinärakenne on vaakasuunnassa jatkuva ja seinän pituuden ja paksuuden suhde  $L/t$  on enintään 30, sen voidaan olettaa toimivan vaakasuuntaisena kaarena. Seinän taivutuskestävyys voidaan laskea kaavalla

$$M_u = 0,07 f_d t^2 H \quad (3.14)$$

jossa

$f_d$  laskentapuristuslujuus

$t$  seinän paksuus

$H$  tarkasteltavan seinän osan korkeus.

Kun seinärakenne on tuettu koko ylä- ja alapinnaltaan, seinän hoikkuus  $H/t$  on enintään 20 ja seinää kuormittaa samanaikainen pystykuorma, sen voidaan olettaa toimivan pystysuuntaisena kaarena. Jos normaalivoiman laskenta-arvosta koko poikkipinta-alalle laskettu puristusjännitys on enintään 0,2-kertainen laskentapuristuslujuus, seinän taivutuskestävyys voidaan laskea kaavalla

$$M_u = 0,3 t N_d \quad (3.15)$$

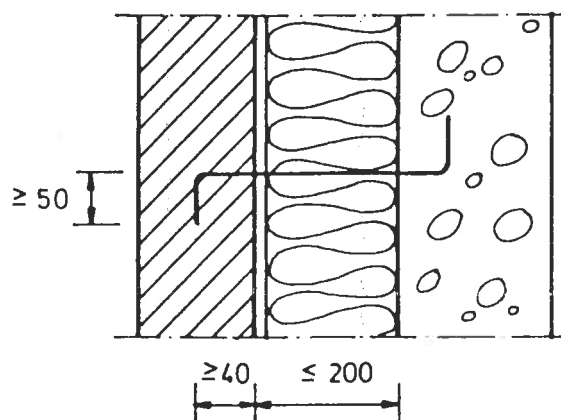
jossa

$t$  seinän paksuus

$N_d$  normaalivoiman laskenta-arvo.

### 3.4.4 Muuraussiteet

Kuorimuurin siteet mitoitetaan tuulenpaineen ja imun aiheuttamalle puristukselle ja vedolle. Kuvan 10 mukaisesti ankkuroidun ruostumattomasta ja kuumasinkitystä teräksestä tai messingistä valmistetun, halkaisijaltaan 4 mm:n siteen vetokestävyytenä käytetään, kun laasti kuuluu vähintään lujuusluokkaan 4, arvoa 0,8 kN ja puristuskestävyytenä arvoa 0,4 kN.



Kuva 10.

Esimerkki kuorimuurin siteistä.

Muut sidetyypit mitoitetaan varmennetussa käyttöolosuhteissa esitettyjä veto- ja puristuskestävyyden arvoja käyttäen.

Siteiden ankkurointi muihin kuin muurattuihin rakenteisiin suunnitellaan kyseisiä rakenteita ja käytettävää sidetyyppeä koskevien ohjeiden mukaan.

Siteiden suunnittelussa otetaan huomioon kuorimuurin toistuvat lämpö- ja kosteusliikkeet. Molemmista päistään kiinnitettyjen terässiteiden katsotaan kestävän muodonmuutosrasitukset, jos niiden vapaa pituus on

$$l \geq \sqrt{0,2 d H} \quad (3.16)$$

jossa

$l$  vapaa pituus

$d$  siteen halkaisija

$H$  kuorimuurin korkeus.

Jos siteen pituus on tätä pienempi, käytetään pystysuuntaisen liikkeen sallivaa kiinnitystä.

### 3.4.5 Raudoitettut rakenteet

#### 3.4.5.1 Mitoitusperusteet.

Raudoituksella voidaan lisätä muuratun rakenteen taivutus- ja vetokestävyyttä ja estää rakenteen hauras

murtuminen. Raudoituksen toiminta ja raudoitettujen rakenteiden ominaisuudet riippuvat muurauksivien, laastin ja raudoitteen aineominaisuuksien lisäksi näiden välisestä tartunnasta sekä raudoituksen korroosiosuojasta.

Raudoitusta käytetään yleensä palkkirakenteissa muurin aukkojen yläpuolella ja sivuttaiskuormitetuissa, laattana toimivissa seinissä. Tällöin rakenteet mitoitetaan taivutusmomentille, leikkausvoimalle ja näiden aiheuttamalle raudoituksen ankkurointivoimalle.

#### 3.4.5.2 Taivutuskestävyys.

Raudoitettujen rakenteiden taivutuskestävyys lasketaan kaavoilla

$$M_u = 0,8 A_s d f_{yd} \leq 0,3 f_d b d^2 \quad (3.17)$$

jossa

$A_s$  vetoraudoituksen pinta-ala

$b$  poikkileikkauksen leveys

$d$  poikkileikkauksen hyödyllinen korkeus

$f_d$  muurin puristuslujuuden laskenta-arvo tarkasteltavassa suunnassa

$f_{yd}$  teräksen laskentalujuus.

#### 3.4.5.3 Leikkauskestävyys.

Raudoitettujen rakenteiden leikkauskestävyys lasketaan kaavalla

$$V_u = f_{vd} b d \quad (3.18)$$

jossa

$b$  rakenteen leveys

$d$  rakenteen hyödyllinen korkeus

$f_{vd}$  raudoitettujen rakenteiden leikkauslujuuden laskenta-arvo.

Leikkauskestävyyttä tarkistettaessa voidaan laskenta-kuormat, joiden etäisyys  $a$  tuesta on pienempi kuin  $2d$ , kertoa luvulla

$$0,5 a/d$$

#### 3.4.5.4 Ankkurointikestävyys.

Raudoitteen ankkurointikestävyys tarkistetaan kaavalla

$$V_d + \frac{M_d}{0,8d} \leq F_{bu} \quad (3.19)$$

jossa

$V_d$  leikkausvoiman laskenta-arvo

$M_d$  taivutusmomentin laskenta-arvo

$d$  poikkileikkauksen hyödyllinen korkeus.

Suoran harjatangon ankkurointikestävyys lasketaan kaavalla

$$F_{bu} = f_b u_s l_b \leq 2 f_{vd} b l_b \quad (3.20)$$

jossa

$f_b$  ankkurointilujuus, joka on harjatangoilla A400 H ja A500 H  $1,5 \text{ N/mm}^2$  vähintään lujuusluokan 8 laastilla ja  $0,8 \text{ N/mm}^2$  lujuusluokan 4 laastilla.

$u_s$  raudoitustangon ympärystymä

$l_b$  ankkurointipituus.

$f_{vd}$  vaakasauman suuntaisen leikkauslujuuden laskenta-arvo

$b$  sauman leveys

### 3.5 Rakenteiden suunnittelu sallittuja jännityksiä käyttäen

#### 3.5.1 Mitoitustarpeet

Jännitystarkasteluilla osoitetaan, etteivät jännitykset ylitä sallittuja arvoja.

#### 3.5.2 Sallitut jännitykset

Juoksulimitetyn muurin sallitut jännitykset saadaan taulukoista 6 . . . 8.

#### Taulukko 6.

Muurin sallittu puristusjäännitys pystysuunnassa  $\sigma_{cr}$  MN/m<sup>2</sup>. Vaakasuunnassa sallitut jännitykset kerrotaan reikätiiliä käytettäessä luvulla 0,5 ja laastittomia pystysaumoja käytettäessä luvulla 0,5.

Tiilen lujuusluokka	Laastin lujuusluokka			
	16	8	4	2
5	1,0	1,0	0,8	0,7
15	2,0	1,8	1,5	1,3
25	3,0	2,7	2,2	1,8
35	3,8	3,3	2,7	2,2
45	4,5	3,8	3,0	2,3
55	4,8	4,2	3,2	2,3

#### Taulukko 7.

Muurin sallittu taivutusvetojäännitys pystysuunnassa  $\sigma_{tsall}$  MN/m<sup>2</sup>. Vaakasuunnassa sallitut jännitykset kerrotaan luvulla 3 tai luvulla 2, jos käytetään laastittomia pystysaumoja.

Tiilen lujuusluokka	Laastin lujuusluokka	
	≥ 8	≤ 4
≤ 15	0,07	0,05
25	0,08	0,07
≥ 35	0,10	0,07

#### Taulukko 8.

Muurin sallittu leikkausjäännitys  $\tau_{sall}$  MN/m<sup>2</sup>.

Tiilen lujuusluokka	Laastin lujuusluokka	
	≥ 8	≤ 4
≤ 15	0,07	0,03
≥ 25	0,10	0,07

Kun muurauksessa ei käytetä laastia pystysaumoissa, sallittu leikkausjäännitys  $\tau_{sall}$  on 0,025 MN/m<sup>2</sup>.

#### 3.5.3 Raudoittamattoman rakenteen jännitystarkastelut

Kantavat pystyrakenteet mitoitetaan siten, että puristusjäännitykset eivät ylitä sallittua puristusjäännitystä kaavalla

$$\frac{N}{k_s A} \leq \sigma_{csall} \quad (3.21)$$

jossa

- N puristusvoima  
 $k_s$  kuorman epäkeskeisyyden ja rakenteen hoikkuiden huomioonottava pienennyskerroin kohdan 3.4.1 mukaisesti  
 A poikkileikkauksen pinta-ala  
 $\sigma_{csall}$  sallittu puristusjäännitys

Kun puristava voima kuormittaa vain osaa rakenteen poikkileikkauksesta, sallittu paikallinen puristusjäännitys tarkastetaan kaavalla

$$\frac{N}{A_o} \leq (1 + 0,1 \frac{t a_o}{A_o}) \sigma_{csall} \leq 1,5 \sigma_{csall} \quad (3.22)$$

- N puristusvoima  
 $\sigma_{csall}$  sallittu puristusjäännitys  
 $A_o$  kuormitetun pinnan ala, joka on enintään  $2 t^2$  ja jonka painopisteen etäisyys rakenteen reunasta on vähintään  $t/4$  (kuva 8)  
 $a_o$  kuormitetun pinnan reunan etäisyys seinän päästä (kuva 8)  
 t rakenteen paksuus.

Sivuttaiskuormitetut seinät mitoitetaan siten, etteivät taivutusvetojäännitykset ylitä sallittuja taivutusvetojäännityksiä kaavalla

$$\frac{M}{W} \leq \sigma_{tsall} \quad (3.23)$$

jossa

- M taivutusmomentti  
 W poikkileikkauksen taivutusvastus  
 $\sigma_{tsall}$  sallittu taivutusjäännitys tarkasteltavassa suunnassa.

Jäykistävät seinät mitoitetaan siten, etteivät vaakasauvojen suuntaiset leikkausjäännitykset ylitä sallittua leikkausjäännitystä kaavalla

$$\frac{V}{A_c} \leq \tau_{sall} + 0,15 \sigma_c \leq 0,3 \text{ M/m}^2 \quad (3.24)$$

jossa

- V leikkausvoima  
 $A_c$  puristetun poikkileikkauksen ala  
 $\tau_{sall}$  sallittu leikkausjäännitys  
 $\sigma_c$  pysyvän pystykuorman aiheuttama puristusjäännitys.

Lisäksi tarkistetaan, ettei jäykistävässä seinässä puristusjäännitys ylitä sallittua puristusjäännitystä ja ettei vetojäännitys ylitä sallittua taivutusvetojäännitystä.

#### 3.5.4 Raudoitettujen rakenteiden jännitystarkastelut

Taivutetut raudoitettujen rakenteiden mitoitetaan siten, että muurin puristusjäännitys ei ylitä sallittua puristusjäännitystä eikä raudoitustankojen vetojäännitys sallittua vetojäännitystä kaavoilla

$$\frac{M}{0,8 d A_s} \leq \sigma_{ssall} \quad \text{ja} \quad (3.25)$$

$$\frac{M}{0,3 b d^2} \leq \sigma_{csall} \quad \text{ja} \quad (3.26)$$

jossa

- M taivutusmomentti  
 b rakenteen leveys  
 d rakenteen hyödyllinen korkeus  
 $A_s$  vetoraudoituksen pinta-ala  
 $\sigma_{ssall}$  teräksen sallittu jännitys  
 $\sigma_{csall}$  muurin sallittu puristusjäännitys tarkasteltavassa suunnassa.

Raudoitettun rakenteen sallittu leikkausjännitys tarkistetaan kaavalla

$$\frac{V}{bd} \leq \tau_{sall} \quad (3.27)$$

jossa

V leikkausvoima, jota laskettaessa kuormat, joiden etäisyys a tuesta on pienempi kuin 2 d, kerrotaan luvulla 0,5 a/d

b poikkileikkauksen leveys

d poikkileikkauksen hyödyllinen korkeus

$\tau_{sall}$  sallittu leikkausjännitys.

Raudoituksen ankkurointi tarkistetaan kaavalla

$$\frac{1,5 V}{l_b} \leq u_s \tau_{bsall} \leq 2 b \tau_{sall} \quad (3.28)$$

jossa

V leikkausvoima

$u_s$  raudoitustankojen ympäröimittä

$l_b$  raudoitustankojen ankkurointipituus tuen reunasta alkaen

$\tau_{bsall}$  sallittu tartuntajännitys, joka on harjatangoilla A400 H ja A500 H 1,0 N/mm<sup>2</sup> vähintään lujuusluokan 8 laastilla ja 0,5 N/mm<sup>2</sup> lujuusluokan 4 laastilla

b vaakasauman leveys

$\tau_{sall}$  sallittu leikkausjännitys.

## 4 Rakenteiden valmistus

### 4.1 Yleistä

Muurattu rakenne tehdään piirustusten ja muiden rakennusasiakirjojen mukaisesti hyväksi tunnettuja työtapoja ja varmennettujen käyttöselosteiden ohjeita noudattaen.

### 4.2 Muuraustyön johtaminen

Muuraustyön johtajalla tulee olla tehtävään riittävä koulutus, taito ja kokemus. Muuraustyön johtaja pitää huolta suunnitelmien noudattamisesta ja työn laadusta rakennustyön eri vaiheissa.

### 4.3 Muuraustarvikkeiden säilytys työmaalla

Muuraustarvikkeet säilytetään siten, että ne pysyvät käyttökelpoisina. Ne suojataan sateelta, maakosteudelta, lialta ja muilta vahingollisilta vaikutuksilta. Lisäksi huolehditaan siitä, etteivät eri laadut sekoitu keskenään.

### 4.4 Muuraus

#### 4.4.1 Limitys

Ellei suunnitelmissa toisin mainita, päällekkäiset tiilet limitetään toisiinsa nähden vähintään 1/4 tiilen pituuden ja vähintään 1/2 tiilen korkeuden matkan.

#### 4.4.2 Saumat

Rakenteet muurataan täysin saumoin tai suunnitelmien mukaisin erikoissaumoin. Sään rasitukselle alttiissa ja runkorakenteisiin kuuluvissa rakenteissa kiinnitetään erityistä huomiota saumojen tiivyyteen.

Vaaka- ja pystysaumojen nimellispaksuus on 12 . . . 15 mm, ellei suunnitelmissa toisin mainita.

#### 4.4.3 Muuraussiteiden ja raudoitteiden sijoittaminen rakenteisiin

Muuraussiteet ja raudoitteet sijoitetaan rakenteisiin suunnitelmiin merkittyihin kohtiin siten, että kohdissa 3.3.5 ja 3.4.4 annetut vaatimukset täytetään.

Jos suunnitelmissa ei muuta esitetä, kuorimuurin siteiden vähimmäismäärä on 4 kpl/m<sup>2</sup>.

#### 4.4.4 Työn tarkkuus

Seinän ja pilarin ylä- ja alapään keskipisteiden yhdyslinja saa poiketa luotilinjasta enintään H/200 ja yhdyslinjasta mitattu rakenteen käyryys saa olla enintään H/250, joissa H on rakenteen vapaa korkeus.

Tuilla saa olla seinän ja pilarin vaakasuora poikkeama suunnittelusta keskilinjasta olla enintään ± 8 mm.

Vaakasauman paksuus saa poiketa nimellispaksuudesta enintään 3 mm ja pystysauman paksuus enintään 8 mm.

#### 4.4.5 Muurauksen yksityiskohtia

Uria, roiloja, syvennyksiä ja reikiä saa yleensä tehdä vain suunnitelmien mukaan. Ilman rakenteellisia selvityksiä kantavien seinärakenteiden pintaan saa tehdä pystysuoria uria, joiden syvyys on enintään 25 mm ja leveys enintään 50 mm sekä seinärakenteen sisälle pystysuoria roiloja, joiden leveys on enintään 1/3 seinän paksuudesta ja pituus enintään seinän paksuus ja joiden yhteenlaskettu poikkileikkauksala on enintään 5 % seinän poikkileikkauksalasta. Urat, roilot ja syvennykset tehdään joko jyrsimällä tai erikoistilistä muuraamalla.

Työaukkoja ja -saumoja voidaan tehdä, jos niiden vaikutus rakenteen lujuuteen otetaan huomioon.

#### 4.4.6 Talvimuuraus

Talviolosuhteiden katsotaan vallitsevan, kun ilman lämpötila ajoittain laskee alle 0°C. Tällöin työn suorituksen, rakennustarvikkeiden säilytykseen ja varastointiin, järjestelyyn sekä muuratun rakenteen suojaamiseen kiinnitetään erityistä huomiota. Tiilet eivät saa olla märkiä, jäisiä tai lumisia. Tarvittaessa ne voidaan lämmittää. Laastissa ei saa olla jääpaloja eikä jäisiä osia. Laasti valmistetaan ja säilytetään niin, ettei sen lämpötila laske ennen muurausta alle +5°C. Tarvittaessa laastin valmistukseen käytetään lämmitettyä vettä tai hiekkaa tai valmis laasti lämmitetään. Lämpimiä laasteja käytettäessä tulee ottaa huomioon laastin nopea jäykistyminen. Laastin lämpötila ei yleensä saa ylittää +40°C. Kovettumista kiihdyttäviä tai jäätymispistettä alentavia lisäaineita käytetään varmennetun käyttöselosteeseen perusteella.

Talviolosuhteissa muuraustyö tehdään ja rakenne suojataan siten, että laastin lämpötila pysyy niin kauan 0°C:n yläpuolella, ettei veden jäätyminen enää vaurioita laastia tai laastin ja tiilen välistä tartuntaa.

Laasti saa jäätyä vasta kun tiilen imu on pienentänyt laastin vesipitoisuuden riittävän alhaiseksi tai kun laasti on kovettunut niin pitkään, että se on saavuttanut riittävän lujuuden ennen jäätymistä.

Kalkkisementtilaasteilla, joiden sideaineesta vähintään 65 paino-% on portlandsementtiä ja muurausementtilaasteilla jäätymisen kannalta riittävän pieneksi vesipitoisuudeksi voidaan katsoa 6 % kuivapainosta. Veden imeytyminen laastista tiiliin selvitetään kokeellisesti tai muulla luotettavalla tavalla. Rakenteen sulaessa muurin lujuudeksi saa olettaa enintään 40 % suunnittelulujuudesta.

Kalkkisementtilaastien, joiden sideaineesta vähintään 65 paino-% on portlandsementtiä ja muurausmenttilaastien voidaan katsoa saavuttaneen jäätymisen kannalta riittävän lujuuden vesimäärästä riippumatta kun ne ovat kovettuneet yli 0°C:n lämpötilassa vähintään 2 vuorokautta. Laastin lämpötilaa seurataan luotettavalla tavalla. Rakenteen sulaessa muurin lujuudeksi saa olettaa enintään 60 % suunnittelulujuudesta.

Raudoitetut rakenteet valmistetaan siten, että rakenteen lämpötila pysyy 0°C:n yläpuolella 2 vuorokauden ajan.

#### 4.4.7 Rakenteen työnaikainen suojaaminen

Muurattu rakenne suojataan työnaikaisilta vahingollisilta rasituksilta ja likaantumiselta. Vahingollinen rasitus voi olla esim. vastamuuratun rakenteen kastuminen sateen, lumen, sulamisveden sekä betonirakenteiden valun ja kastelun vaikutuksesta tai liian nopea tai epätasainen kuivuminen ja lämpiäminen.

#### 4.4.8 Rakenteen kuormittaminen

Muotit ja tuet tehdään niin, ettei muuratuissa rakenteissa tapahdu haitallisia muodonmuutoksia. Tukirakenteet saa purkaa ja rakennetta kuormittaa vasta, kun muurattu rakenne on saavuttanut riittävän lujuuden. Rakenteen lujuutta voidaan arvioida laastin lujuuden kehittymisen perusteella. Kovettumisnopeus riippuu veden imeytymisestä tiiliin ja lämpötilasta.

Riittävän lujuuden kehittymiseen tulee kiinnittää erityistä huomiota talviolosuhteissa.

## 5 Laadunvalvonta

### 5.1 Yleistä

Muurattujen rakenteiden kelpoisuuden varmistamiseksi valvotaan rakenteiden ja niihin käytettävien rakennustarvikkeiden laatua.

### 5.2 Aineiden ja tarvikkeiden laadunvalvonta

Aineiden ja tarvikkeiden laadunvalvonta käsittää tiilien, muurauslaastien ja niiden osa-aineiden sekä raudoitteiden ja muiden tarvikkeiden valmistajan ja käyttäjän suorittaman laadunvalvonnan.

Aineiden ja tarvikkeiden valmistaja valvoo tuotteiden laatua sovellettavien standardien, varmennettujen käytöselosteiden tai ympäristöministeriön hyväksymän tarkastuselimen antamien ohjeiden mukaisesti.

Rakennuspaikalla rakennustarvikkeet tarkastetaan silmämääräisesti ja varmistetaan, että ne vastaavat suunnitelmia ja että niiden kelpoisuus kohdan 6 mukaisesti täyttyy. Tuotteissa ja pakkauksissa olevat valmistusmerkinnät otetaan talteen.

### 5.3 Rakenteiden valmistuksen valvonta

Rakenteiden valmistuksen valvonta käsittää työn valvonnan sekä mahdolliset ennakkokokeet ja työnaikaiset kokeet.

Muuraustyön johtaja valvoo, että muuraustyö tehdään riittävällä ammattitaidolla kohdassa 4 annettujen ohjeiden ja suunnittelijan antamien ohjeiden mukaisesti.

Muuratun rakenteen lujuusominaisuudet selvitetään ennakkokokein, jos käytetään sovellettavista standardeista poikkeavia tiiliä tai laasteja taikka laastin lisäaineita,

joiden ominaisuuksia ei tunneta, tai jos käytetään rakenteiden mitoituksessa tästä ohjeesta poikkeavia mitoitusarvoja. Ennakkokokeet tehdään kohdan 7 mukaisesti. Jos käytetään sovellettavista standardeista poikkeavia aineita tai tarvikkeita tai rakenteellisista ohjeista poikkeavia rakenteita, ennakkoon selvitetään tarvittaessa myös muuratun rakenteen muut ominaisuudet, kuten säänkestävyys ja kosteustekninen toiminta. Ennakkokokeiden koekappaleet tehdään käytettäväksi aiotuita rakennustarvikkeista. Ennakkokokeita täydennetään tarvittaessa työnaikaisilla kokeilla.

## 6 Rakenteiden kelpoisuus

Muurattujen rakenteiden kelpoisuus osoitetaan aineista ja tarvikkeista, suunnittelusta ja rakenteiden valmistuksesta näissä ohjeissa edellytetyn aineiston perusteella. Kelpoisuuden osoittaminen voi perustua myös ennakkokokeista ja näitä täydentävistä työnaikaisista kokeista käytettävissä olevaan aineistoon.

Aineiden ja tarvikkeiden kelpoisuus katsotaan yleensä hyväksyttäväksi, jos

- ne ovat sovellettavien standardien tai voimassa olevien varmennettujen käytöselosteiden mukaisia,
- valmistajan laadunvalvonta on ympäristöministeriön tarkastuselimen valvonnan alaisista ja
- ei ole ilmennyt syytä epäillä niiden laatua.

Muussa tapauksessa kelpoisuus arvostellaan rakennuspaikalta otetuista näytteistä hyväksytyssä koetuslaitoksessa tehtyjen kokeiden perusteella. Näytteet otetaan ja kokeet tehdään sovellettavien standardien edellyttämällä tavalla siinä laajuudessa kuin valmistettavan rakenteen kannalta arvioidaan tarkoituksenmukaiseksi.

Rakenteissa käytettävien siteiden osalta riittää yleensä, että ne tarkastetaan silmämääräisesti ja todetaan niiden täyttävän kohdan 2.4 tai 2.5 mukaiset edellytykset.

## 7 Muurin lujuusominaisuuksien kokeellinen määrittäminen

### 7.1 Yleistä

Rakenteiden suunnittelussa käytettävät muurin lujuusominaisuudet voidaan määrittää muuratuilla koekappaleilla. Kokeet voidaan tehdä yhtä laastin koostumusta, tiiliälaatua ja muuraustapaa koskien tai laajempina soveltuuskokeina esimerkiksi käytöselostetta varten.

### 7.2 Kokeiden määrä

Kokeiden määrä riippuu halutusta tulosten tarkkuudesta ja tulosten käyttöalueen laajuudesta. Ominaisuuksien määrittämiseksi tehdään vähintään kolme koetta kullakin tarkasteltavalla materiaaliyhdistelmällä. Koetulosten tilastollista tarkastelua varten tarvitaan vähintään kuusi samanlaista koetta.

Kun selvitetään laastin soveltuvuutta tämän ohjeen mukaisiin rakenteisiin, kokeet tehdään vähintään yhdellä kalkkihiekkatiiliätyypillä ja kahdella vedenimuominaisuuksiltaan erilaisella poltetulla tiiliätyypillä. Kun selvitetään tiilen soveltuvuutta tämän ohjeen mukaisiin rakenteisiin, kokeet tehdään vähintään kahdella eri lujuusluokan laastilla.

### 7.3 Koejärjestelyt

Koejärjestelyt tehdään siten, että koekappaleille tuleva rasitus vastaa riittävällä tarkkuudella tutkittavaa muurin rasitusta rakenteessa. Kokeet tehdään niitä koskevien standardien mukaisesti. Rakennekokeiden yhteydessä määritetään tarvittavassa laajuudessa käytettävien tiilien ja laastin ominaisuudet.

### 7.4 Koetulosten tarkastelu

Ominaislujuudet lasketaan koetuloksista käyttämällä alitusosuutta 5 % ja hyväksymistodennäköisyyttä 50 %. Jos koetuloksia on tilastollisen tarkastelun edellyttämä määrä, ominaislujuus lasketaan koetuloksista määritettyä keskiarvoa ja keskihajontaa käyttäen. Jos koetuloksia ei ole riittävästi keskihajonnan määrittämiseksi, muurin lujuuden hajonnaksi voidaan yleensä otaksua 15 % keskiarvosta. Ominaislujuutta ei saa kuitenkaan tällöin otaksua pienintä yksittäistä koetulosta suuremmaksi. Muurin muodonmuutosominaisuudet määrite-

tään koetulosten keskiarvona. Rakennekokeiden yhteydessä tehtävien tiilen ja laastin testaustulosten perusteella määritetään näiden laadunvalvonnassa tarvittavat ominaisuudet.

## 8 Palotekninen mitoitus

### 8.1 Mitoitusperusteet

Rakennusosan palonkestävyyttä arvostellaan palonkestoajalla, joka voidaan määrittää kokeellisesti tai kohdan 8.2 taulukkomitoituksen avulla.

### 8.2 Taulukkomitoitus

Poltetuista tiilistä ja kalkkiehkekatiilistä muurattujen seinien ja pilareiden eri palonkestoajoja vastaavat vähimmäismitat on esitetty taulukossa 9.

### Taulukko 9.

*Tiiliseinän vähimmäispaksuus (mm) ja tiilipilarin pienin sivumitta (mm) eri palonkestoajoilla.*

Rakenne		Palonkesto aika (min)					
		30	60	90	120	180	240
Seinä	Osastoiva, kantamaton	70	80	110	110	130	160
	Kantava	110	110	110	110	180	235
Pilari		250	250	250	250	280	350

## Liite 1

## Merkinnät

A	poikkileikkauksen pinta-ala
$A_o$	kuormitetun pinnan ala
$A_n$	puristetun poikkileikkauksen pinta-ala
$A_s$	raudoituksen pinta-ala
$E_c$	muurin lyhytaikainen kimmokerroin
$E_{cc}$	muurin pitkäaikainen kimmokerroin
$F_{bu}$	ankkurointikestävyys
H	rakenteen korkeus
$H_o$	nurjahduspituus
L	seinän pituus
M	taivutusmomentti
$M_d$	taivutusmomentin laskenta-arvo
$M_u$	taivutuskestävyys
N	normaalivoima
$N_d$	normaalivoiman laskenta-arvo
$N_u$	puristuskestävyys
V	leikkausvoima
$V_d$	leikkausvoiman laskenta-arvo
$V_u$	leikkauskestävyys
W	taivutusvastus
a	kuorman etäisyys tuesta
$a_o$	kuormitetun pinnan etäisyys seinän päästä
b	poikkileikkauksen leveys
d	siteen halkaisija, poikkileikkauksen hyödyllinen korkeus
e	kuorman epäkeskisyyys
$e_d$	mitoitusepäkeskisyyys
$e_w$	vaakuorman aiheuttama epäkeskisyyys
$f_b$	ankkurointilujuus
$f_k$	muurin puristuslujuuden ominaisarvo
$f_d$	puristuslujuuden laskenta-arvo
$f_{tk}$	muurin taivutusvetolujuuden ominaisarvo
$f_{td}$	taivutusvetolujuuden laskenta-arvo
$f_{vk}$	muurin leikkauslujuuden ominaisarvo
$f_{vd}$	leikkauslujuuden laskenta-arvo
$f_{yd}$	teräksen laskentalujuus
i	jäyhyyssäde
$k_h$	tuentakerroin
$k_s$	nurjahduserroin
l	siteen pituus
$l_b$	ankkurointipituus
t	rakenteen paksuus
$t_e$	hyötypaksuus
$u_s$	raudoitustangon ympärysmitta
$\sigma_c$	puristusjäännitys
$\sigma_{csall}$	sallittu puristusjäännitys
$\sigma_{ssall}$	teräksen sallittu jäännitys
$\sigma_{tsall}$	sallittu taivutusvetojäännitys
$\tau_{sall}$	sallittu leikkausjäännitys
$\tau_{bsall}$	sallittu tartuntajäännitys
$\lambda_d$	mitoitushoikkuus
$\Phi$	virumaluku

**Liite 2****Sovellettavien standardien luettelo****1. Tiilet, laastit ja niiden testaus**

SFS	Poltetut tiilet. 1989
SFS	Kalkkihiekkatiilet. 1989
SFS	Muurauslaastit. 1989
SFS	Muurauslaastien, tiilien ja muuratun rakenteen testaus. 1989

**2. Raudoitustangot**

SFS 1210	Kuumavalssattu harjatanko A400H. 1980
SFS 1213	Kuumavalssattu harjatanko A400HW. 1980
SFS 1214	Kuumavalssattu harjatanko A500H. 1983
SFS 1215	Kuumavalssattu harjatanko A500HW. 1980

Tata julkaisua myy



**VALTION  
PAINATUSKESKUS**

POSTIMYYNTI  
PL 516  
00101 Helsinki  
Puh. (90) 566 0266  
Vaihde (90) 56601  
Teleksi 123458 vopki sf

**KIRJAKAUPAT HELSINGISSÄ**

Annankatu 44  
(Et. Rautatiekadun kulma)  
Vaihde (90) 1734 2012

Eteläesplanadi 4  
Puh. (90) 662 801

ISBN 951-861-333-8