

AVLE

kumottu 1.3.1981
uudet ohjeet B4:ssä

SISÄASIAINMINISTERIÖ

Suomen rakentamismääräyskokoelma

B7

Vauha

BETONIRAKENTEIDEN RAJATILAMITOITUS

Ohjeet

1977

BETONIRAKENTEIDEN RAJATILAMITOITUS

Ohjeet 1977

2. Painos

Nämä ohjeet kuuluvat Suomen rakentamismääräyskokoelmaan, josta on määrätty sisäasiainministeriön päätöksellä (867/75). Ohjeet liittyvät kantavista rakenteista annettuihin määräyksiin.

Helsingissä 12 päivänä syyskuuta 1977

Osastopäällikkö Ylijohtaja Olavi Syrjänen

Yli-insinööri Esko Mononen

Sisäilysluettelo

- 1 Yleisohjeita
 - 1.1 Ohjeiden soveltaminen
 - 1.2 Määritelmiä
 - 1.3 Merkinnät
 - 1.4 Yksiköt
- 2 Laskentaperusteet
 - 2.1 Rajatilat ja rajatilamitoitus
 - 2.2 Kuormat
 - 2.3 Betonin kutistuminen ja lämpötilan muutokset
 - 2.4 Betonin hiipuminen
 - 2.5 Voimasuureiden laskeminen
 - 2.6 Materiaalien lujuudet
 - 2.7 Materiaalien jännitys-muodonmuutoskuviot
 - 2.8 Rakenteiden mitat
- 3 Mitoitus murtorajatilassa
 - 3.1 Taivutus ja normaalivoima
 - 3.2 Leikkaus
 - 3.3 Vääntö
 - 3.4 Paikallinen puristus
 - 3.5 Raudoituksen ankurointi
- 4 Mitoitus käyttörajatilassa
 - 4.1 Muodonmuutosrajatila
 - 4.2 Halkeamarajatila
 - 4.3 Jännitysrajatila
- 5 Rakenteellisia ohjeita
 - 5.1 Raudoitusta suojaava betonikerros ja tankojen keskinäiset välit
 - 5.2 Tankojen taivutukset
 - 5.3 Tankoniput
 - 5.4 Rakenteiden taitteiden ja kaarevien pintojen raudoitus
 - 5.5 Rakenneosat
- 6 Elementtirakenteet
 - 6.1 Yleistä
 - 6.2 Laskentaperusteet
 - 6.3 Elementtirakenteiden suunnitelma

1 Yleisohjeita

1.1 Ohjeiden soveltaminen

Näissä ohjeissa esitetään mitoitusmenetelmä rajatilatarkastelujen perusteella tehtävää kantavien betonirakenteiden suunnittelua varten. Jos rakenteet on rajattu tämän ohjeen soveltamisalueen ulkopuolelle tai erikoistapauksissa on muuten syytä epäillä näiden ohjeiden soveltuvuutta, käytetään muita menetelmiä.

Ohjeet eivät koske jännitettyjä betonirakenteita eivätkä kevytrunkoaineisia betonirakenteita.

Nämä ohjeet koskevat myös sallittuihin jännityksiin perustuvaa kantavien betonirakenteiden suunnittelua seuraavilta osin:

- Betonin kutistumisen ja hiipumisen laskeminen (2.3.2 ja 2.4.2)
- Rakenteelliset ohjeet (5)
- Elementtirakenteet (6)

Muilta osin voidaan käyttää ohjeena aikaisemmin voimassa olleita määräyksiä (valtioneuvoston päätös 296/67 ja kulkulaitosten ja yleisten töiden ministeriön päätös 297/67 niihin myöhemmin tehtyne muutoksineen) betonirakenteiden suunnittelusta sallittujen jännitysten menetelmällä.

1.2 Määritelmiä

Halkeamarajatila

- rajatila, jossa rakenteeseen syntyy halkeama tai jossa halkeaman ominaisleveys ylittää sille asetetun raja-arvon.

Jännitystila

- rajatila, jossa materiaalin jännitys tai jännitysvaihtelut ylittävät niille asetetun raja-arvon.

Kapasiteetti

- rakenteen tai sen osan kyky ottaa vastaan tarkasteltavaa rasiusta kyseisessä rajatilassa.

Kuorma

- voima tai muu vaikutus, joka aiheuttaa rakenteeseen jännityksiä tai muodonmuutoksia.

Käyttörajatila

- rajatila, jossa rakenne lakkaa täyttämästä sen käyttökelpoisuuden ehdoksi asetetut vaatimukset.

Käyttötila

- tila, jossa rakenne täyttää sen käyttökelpoisuudelle asetetut vaatimukset.

Laskentakuorma

- kuorma, jota käyttäen lasketaan voimasuureet tarkasteltavana olevassa rajatilassa. Laskentakuorma saadaan kertomalla ominaiskuorma asianomaisella kuorman osavarmuuskertoimella.

Laskentalujuus

- materiaalin lujuus, jota käyttäen kapasiteetit lasketaan. Laskentalujuus saadaan jakamalla ominaislujuus asianomaisella materiaalin osavarmuuskertoimella.

Lujuusluokka

- tietyn nimellislujuuden omaava betonilaatu.

Lyhytaikaiskuorma

- kuorma, joka vaikuttaa niin lyhyen ajan, että materiaalien ajasta riippuvia ominaisuuksia ei tarvitse ottaa huomioon.

Muodonmuutosrajatila

- rajatila, jossa rakenteen muodonmuutos tulee haitallisen suureksi.

Murtorajatila

- rajatila, jossa rakenne menettää kantokykynsä.

Muuttuva kuorma

- kuorma, jonka suuruus, suunta tai sijainti vaihtelee.

Nimellislujuus

- rakenteen suunnittelun perustaksi valittava betonin puristuslujuus.

Ominaiskuorma

- kuorma, jota ei riittävällä todennäköisyydellä ylitetä rakenteen käyttöaikana normaalissa käytössä.

Ominaislujuus

- rakenteen materiaalin lujuusarvo, jota ei riittävällä todennäköisyydellä aliteta.

Osavarmuuskerroin,

Kuorman

- kerroin, jolla ominaiskuorma kerrotaan laskentakuorman saamiseksi.

Materiaalin

- kerroin, jolla ominaislujuus jaetaan laskentalujuuden saamiseksi.

Pitkäaikaiskuorma

- kuorma, joka vaikuttaa niin pitkän ajan, että materiaalien ajasta riippuvat ominaisuudet on otettava huomioon.

Pysyvä kuorma

- kuorma, joka on suuruudeltaan, suunnaltaan ja sijainniltaan muuttumaton kaikissa kuormitustapauksissa ajasta riippumatta.

Raudoittamaton betonirakenne

- rakenne, joka on suunniteltu siten, että betoni yksinään kestää rakenteelle tulevat rasitukset.

Teräsbetonirakenne

- rakenne, joka on suunniteltu siten, että betoni ja rauditus vain toimimalla yhdessä kestävätkä rakenteelle tulevat rasitukset.

Väsytyslujuus

- materiaalin murtolujuus jännityksen muuttuessa $2 \cdot 10^6$ kertaa rajojen σ_{\max} ja σ_{\min} välillä.

Väsytyskuormitus

- kuormitus, joka vaihtuu vähintään $5 \cdot 10^6$ kertaa rakenteen käyttöaikana.

1.3 Merkinnät

Yleisten matemaattisten merkintöjen lisäksi on näissä ohjeissa käytetty seuraavia merkintöjä:

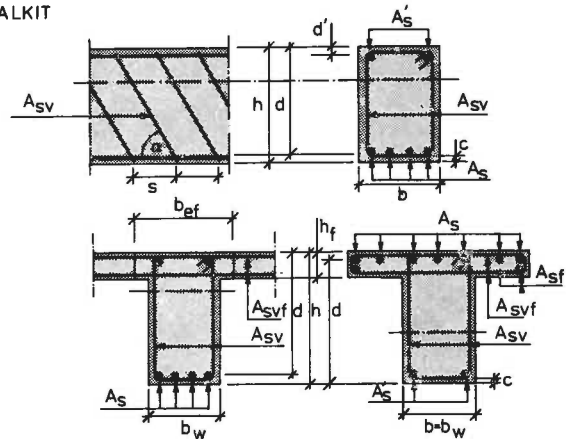
A	= pinta-ala
A_c	= betonipoikkileikkauksen pinta-ala
A_{cc}	= poikkileikkauksen puristusvyöhykkeen pinta-ala
A_{ce}	= poikkileikkauksen vetovyöhykkeen osan pinta-ala, jonka painopiste on vetorausdoituksen painopisteakselilla
A_{cf}	= puristetun laipan pinta-ala
A_{co}	= kuormitetun pinnan ala paikallisessa puristuksessa
A_{c1}	= kuorman jakaantumispinnan ala paikallisessa puristuksessa
A_s	= vetorausdoituksen pinta-ala
A'_s	= puristusraudituksen pinta-ala
A_{sf}	= laipan alueella olevan vetorausdoituksen pinta-ala
A_{sl}	= pitkittäisraudituksen pinta-ala
A_{st}	= haan, poikittaisraudituksen pinta-ala
A_{sv}	= leikkausraudituksen pinta-ala
A_{svf}	= laipan ja uuman välisessä leikkauksessa olevan poikittaisraudituksen pinta-ala
A_u	= tuen reunasta etäisyydellä $d/2$ olevan leikkauksen rajoittaman kuvion ala lävistyksessä
A_o	= vääntöraudoituksen rajoittaman kuvion ala
B	= rakennuksen leveys
E	= kimmomoduuli
E_{cc}	= betonin muunnettu kimmomoduuli pitkäaikaiskuormituksessa
E_{cd}	= betonin kimmomoduulin laskenta-arvo
E_{ck}	= betonin ominaiskimmomoduuli
E_{sd}	= teräksen kimmomoduulin laskenta-arvo
E_{sk}	= teräksen ominaiskimmomoduuli
EI_c	= halkeilemattoman poikkileikkauksen taivutusjäykkyys
EI_e	= poikkileikkauksen tehollinen taivutusjäykkyys
EI_r	= täysin halkeilleen poikkileikkauksen taivutusjäykkyys
F	= voima, kuorma
F_{bu}	= ankkurointikapasiteetti
F_d	= laskentakuorma
F_k	= ominaiskuorma
F_t	= poikittainen vetovoima, halkaisuvoima
F_u	= paikallinen puristuskapasiteetti
K	= betonin nimellislujuus
K_j	= betonin puristuslujuus kuormituksen alkamisajankohtana
L	= jännemitta, rakennuksen pituus
L_c	= nurjahduspituus
L_{cr}	= redusoitu nurjahduspituus vinossa taivutuksessa
M	= taivutusmomentti
M_d	= taivutusmomentin laskenta-arvo
ΔM_d	= poikkeama kimmoteorian mukaisesta taivutusmomentin laskenta-arvosta
M_{de}	= taivutusmomentin laskenta-arvo kimmoteorian mukaan
M_o	= nollavenymämomentti
M_r	= halkeamakapasiteetti taivutuksessa
M_{umax}	= taivutuskapasiteetin yläraja
M_x	= taivutusmomentti x-akselin suhteen

M_y	= taivutusmomentti y-akselin suhteen	e_{1y}	= e_1 :n arvo y-akselin suunnassa vinossa taivutuksessa
N	= normaalivoima	e_2	= itseisarvoltaan pienempi rakenneosan päissä esiintyvistä normaalivoiman epäkeskisyyksistä
N_c	= poikkileikkauksen betonin puristusresultantti	f	= lujuus
N_d	= normaalivoiman laskenta-arvo	f_{cd}	= betonin puristuslujuuden laskenta-arvo
N_r	= halkeamakapasiteetti keskisessä vedossa	f_{ck}	= betonin ominaispuristuslujuus
N_s	= poikkileikkauksen vetoraidoituksen resultantti	f_{ctd}	= betonin vetolujuuden laskenta-arvo
ΔN_s	= vinojen halkeamien aiheuttama raidoituksen vetovoiman lisäys	f_{ctk}	= betonin ominaisvetolujuus
N_{sc}	= poikkileikkauksen puristusraidoituksen resultantti	f_{fo}	= teräksen väsymislajuuden perusarvo
Q	= rakenteen kokonaiskuorma	f_{yd}	= teräksen laskentalujuus
T	= vääntömomentti	f_{yk}	= teräksen ominaislujuus
T_c	= betonin vääntökapasiteetti	h	= poikkileikkauksen korkeus
T_d	= vääntömomentin laskenta-arvo	h_e	= rakenteen muunnettu paksuus
T_s	= vääntöraidoituksen vääntökapasiteetti	h_f	= laipan paksuus
T_{umax}	= vääntökapasiteetin yläraja	h_m	= vääntöhalkeilun jälkeen muodostuneen kotelopoikkileikkauksen kotelon paksuus
V	= leikkausvoima	k	= kerroin
V_c	= betonin leikkauskapasiteetti	k_a	= leikkausraidoituksesta riippuva kerroin vetovoiman lisäystä N_s laskettaessa
V_{co}	= leikkausraidoittamattoman rakenteen betonin leikkauskapasiteetin perusarvo	k_b	= tartuntakerroin
V_d	= leikkausvoiman laskenta-arvo	k_c	= rakenteen tuentatavasta riippuva kerroin nurjahduspituutta laskettaessa
$V_{d,red}$	= redusoitu leikkausvoima	k_{ch}	= rakenteen muunnetusta paksuudesta riippuva kerroin betonin hiipumalukua laskettaessa
V_s	= leikkausraidoituksen kapasiteetti	k_f	= laipan suhteellinen osuus puristusvyöhykkeestä tai vetoraidoituksesta
V_u	= leikkauskapasiteetti, lävistyskapasiteetti	k_h	= koukun muodosta riippuva kerroin koukun ankkurointikapasiteettia laskettaessa
V_{uf}	= laipan ja uuman välinen leikkauskapasiteetti	k_j	= jatkoskerroin
V_{umax}	= leikkauskapasiteetin yläraja, lävistyskapasiteetin yläraja	k_r	= halkeamakapasiteetin ja suurimman taivutusmomentin suhteesta riippuva kerroin poikkileikkauksen tehollista taivutusjäykkyyttä laskettaessa
W	= poikkileikkauksen kimmoinen taivutusvastus	k_{sh}	= rakenteen muunnetusta paksuudesta riippuva kerroin betonin kutistumaa laskettaessa
W_{te}	= poikkileikkauksen kimmoinen vääntövastus	k_t	= kuormituksen alkamisajankohdasta riippuva kerroin betonin hiipumalukua laskettaessa
W_{tr}	= vääntöhalkeilun jälkeen muodostuneen kotelopoikkileikkauksen vääntövastus	k_z	= tuen lähellä vaikuttavista kuormista riippuva kerroin leikkauskapasiteettia laskettaessa
a	= taipuma, etäisyys	l	= pituus
a_w	= halkeamaparametri	l_b	= ankkurointipituus
b	= poikkileikkauksen leveys	l_{bo}	= tartuntapituuden perusarvo
b_w	= uuman leveys	l_{bh}	= koukun aiheuttama ankkurointipituiden muutos
b_o	= kuormitetun pinnan sivumitta paikallisessa puristuksessa	l_j	= jatkospituus
b_1	= kuorman jakaantumispinnan sivumitta paikallisessa puristuksessa	r	= tangon sisäpuolinen taivutussäde
b_{ef}	= puristuslaipan toimiva leveys	s	= tankoväli, hakaväli
c	= raidoitusta suojaavan betonikerroksen paksuus	s_h	= rinnakkaisten tankojen vapaa väli
d	= poikkileikkauksen tehollinen korkeus	s_v	= päällekkäisten tankojen vapaa väli
d'	= puristusraidoituksen painopisteen etäisyys poikkileikkauksen puristetusta reunasta	u	= tuen reunasta etäisyydellä $d/2$ olevan leikkauksen rajoittaman kuvion piiri lävistyksessä
e	= normaalivoiman epäkeskisyyys, lävistysvoiman epäkeskisyyys	u_s	= tangon ympärysmitta
e_a	= normaalivoiman lisäepäkeskisyyys	u_o	= vääntöraidoituksen rajoittaman kuvion piiri
e_d	= normaalivoiman epäkeskisyyden laskenta-arvo	w	= halkeaman leveys
e_{dx}	= e_d :n arvo x-akselin suunnassa vinossa taivutuksessa	w_k	= halkeaman ominaisleveys
e_i	= normaalivoiman perusepäkeskisyyys	x	= poikkileikkauksen puristusvyöhykkeen korkeus
e_{rd}	= muunnettu epäkeskisyyys vinossa taivutuksessa	z	= sisäinen momenttivarsi
e_1	= itseisarvoltaan suurempi rakenneosan päissä esiintyvistä normaalivoiman epäkeskisyyksistä		
e_{1x}	= e_1 :n arvo x-akselin suunnassa vinossa taivutuksessa		

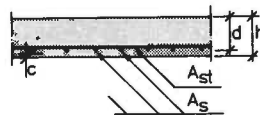
- α = leikkausraudoituksen ja rakenteen pituusakselin välinen kulma, leikkausraudoituksen ja laatan tason välinen kulma, taipumasuunta vinossa taivutuksessa
- α_e = E_{sd}/E_{cd} = kimmomoduulien suhde
- α_{ct} = betonin piteuden lämpötilakerroin
- β = lävistysvoiman epäkeskisyydestä riippuva kerroin
- β_d = rakenteen tuentatavasta riippuva kerroin tehollisen korkeuden vähimmäisarvoa laskettaessa
- γ = varmuuskerroin
- γ_c = betonin osavarmuuskerroin
- γ_f = kuorman osavarmuuskerroin
- γ_s = teräksen osavarmuuskerroin
- ε = suhteellinen muodonmuutos
- ε_c = betonin puristuma
- ε_{cc} = betonin loppuhiipuma
- ε_{cs} = betonin loppukutistuma
- ε_{cso} = betonin loppukutistuman perusarvo
- ε_{ct} = betonin venymä
- ε_{ctu} = betonin venymän yläraja
- ε_{cty} = betonin myötörajavenyä
- ε_{cu} = betonin puristuman yläraja
- ε_{cy} = betonin myötörajapuristuma
- ε_s = teräksen venymä
- ε_{sc} = teräksen puristuma
- ε_u = teräksen venymän ja puristuman yläraja

- ε_y = teräksen myötörajavenyä ja myötörajapuristuma
- η = normaalivoimasta riippuva kerroin leikkauskapasiteettia laskettaessa
- ϱ = suhteellinen teräspinta-ala
- σ = jännitys
- σ_c = betonin puristusjännitys
- $\Delta\sigma_c$ = väsytytkuormituksen aiheuttama betonin jännitysvaihtelu
- σ_{ct} = betonin vetojännitys
- σ_s = teräksen vetojännitys
- $\Delta\sigma_s$ = väsytytkuormituksen aiheuttama teräksen jännitysvaihtelu
- σ_{sc} = teräksen puristusjännitys
- \emptyset = betonin hiipumaluku
- \emptyset_o = betonin hiipumaluvun perusarvo
- \emptyset = tangon halkaisija
- \emptyset_n = tankonipun nimellishalkaisija

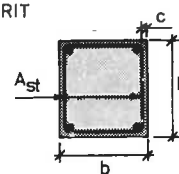
PALKIT



LAATAT



PILARIT



Kuva 1
Esimerkkejä merkintöjen käytöstä

1.4 Yksiköt

Näissä ohjeissa käytetään SI-järjestelmän mukaisia yksiköitä. Käytetyt yksiköt kerrannaisineen on esitetty taulukossa 1.

Taulukko 1
Yksiköt

Suure	Yksikkö	Merkintä	Kerrannainen
pituus	metri	m	mm
pinta-ala	neliometri	m ²	mm ²
voima (kuorma)	newton	N	kN, MN
momentti	newtonmetri	Nm	kNm, MNm
jännitys, kimmomoduuli	newton per neliometri = pascal	N/m ² =Pa	MN/m ² = N/mm ² = MPa
voima (kuorma) pituusyksiköllä	newton per metri	N/m	kN/m, MN/m
voima (kuorma) pinta-alayksiköllä	newton per neliometri	N/m ²	kN/m ²

Muunnettaessa teknisen järjestelmän yksiköitä SI-yksiköiksi saadaan muunnoskaavana käyttää

$$1 \text{ kp} = 10 \text{ N}$$

2 Laskentaperusteet

2.1 Rajatilat ja rajatilamitoitus

2.1.1 Yleistä

Näiden ohjeiden mitoitusmenetelmät perustuvat rajatilatarkasteluihin, joilla osoitetaan, että rakenteella on riittävä varmuus murtumista vastaan, ja että normaalikäytössä rakenteen muodonmuutoksista ja halkeilusta ei ole riittäväällä varmuudella haittaa itse rakenteen eikä siihen liittyvien muiden rakenteiden toiminnalle.

2.1.2 Mitoitusperiaatteet

Rakenteet mitoitetaan sekä murto- että käyttörajatilat huomioon ottaen.

Rajatilatarkastelut suoritetaan käyttäen kuormina ominaiskuormista saatuja laskentakuormia ja materiaalien lujuuksina ominaislujuuksista saatuja laskentalujuuksia sekä rakenteiden mittoina nimellimittoja.

Murto-rajatilatarkasteluissa osoitetaan, etteivät laskentakuormien aiheuttamat rasitukset ylitä rakenteen tai rakenneosan kapasiteettia. Näiden ohjei-

den mukaan murtorajatilatarkastelut voidaan suorittaa taipuudelle, normaalivoimalle, leikkaukselle, väännölle, paikalliselle puristukselle ja ankkuroinnille.

Käyttörajatilatarkasteluissa osoitetaan, etteivät laskentakuormien aiheuttamat muodonmuutokset ja halkeamien leveydet ylitä sallittuja raja-arvoja, tai jos rakenteelta edellytetään erityisiä tiiviysominaisuuksia, laskentakuormien aiheuttamat rasitukset ylitä rakenteen halkeamiskapasiteettia. Väsytytkuormitetuissa rakenteissa osoitetaan lisäksi, että jännitykset ja jännitysvaihtelut pysyvät sallituissa rajoissa, ja että rakenteeseen ei synny sen käyttötarkoitukseen nähden haitallisia värähtelyjä.

Rajatilatarkasteluissa todetaan tarvittaessa, ettei rakenteen muodonmuutoksista aiheudu haitallisia lisärasituksia muihin rakenteisiin.

2.2 Kuormat

2.2.1 Ominaiskuormat

Ominaiskuormilla tarkoitetaan kuorma-arvoja, joita ei riittävällä todennäköisyydellä ylitetä rakenteen

käyttöaikana normaalissa käytössä. Ominaiskuormina käytetään vähintään rakennusten vähimmäiskuormista annettujen määräysten mukaisia arvoja. Mainituissa määräyksissä on annettu lukuarvoja muuttuville tavallisille kuormille.

2.2.2 Laskentakuormat

Laskentakuormilla tarkoitetaan voimasuureiden laskemiseen käytettäviä kuorma-arvoja. Laskentakuorma saadaan kertomalla ominaiskuorma asianomaisella kuorman osavarmuuskertoimella.

$$F_d = \gamma_f F_k \quad (2.1)$$

2.2.3 Kuormien osavarmuuskertoimet

Rajatilatarkasteluissa käytettävät kuormien osavarmuuskertoimet on esitetty taulukossa 2.

Rinnakkaisista kertoimista valitaan se, joka antaa määrävän vaikutuksen. Samassa rakenteessa eri osissa ei pysyvälle kuormalle tarvitse käyttää molempia kertoimia samanaikaisesti.

Taulukko 2
Kuormien osavarmuuskertoimet

Kuorman laatu	Osavarmuuskertoimen	
	Murtorajatila	Käyttörajatila
Pysyvä kuorma	1,35 tai 0,8	1,0
Muuttuva tavallinen kuorma	1,6 tai 0	1,0 tai 0
Muuttuva harvinainen kuorma	1,3 tai 0	1,0 tai 0
Poikkeuksellinen kuorma	1,0 tai 0	1,0 tai 0

2.3 Betonin kutistuminen ja lämpötilan muutokset

2.3.1 Yleistä

Betonin kutistuminen sekä lämpötilan vaihtelut ja lämpötilan epätasainen jakaantuminen otetaan tarvittaessa huomioon tutkittaessa muodonmuutoksia tai halkeamia käyttörajatilassa. Lisäksi selvitetään tarpeen mukaan onko näillä tekijöillä vaikutusta murtotilassa tarkasteltaessa rakenteiden vakavuutta tai muodonmuutoskykyä.

2.3.2 Betonin kutistuminen

Ellei tarkempia menetelmiä käytetä, voidaan betonin loppukutistuma laskea kaavasta

$$\varepsilon_{cs} = k_{sh} \varepsilon_{cso} \quad (2.2)$$

missä ε_{cso} = betonin loppukutistuman perusarvo, jolle rakenteen eri ympäristöolosuhteissa otaksutaan taulukon 3 a mukaiset arvot.

k_{sh} = rakenteen muunnetusta paksuudesta h_e riippuva kerroin, joka saadaan taulukosta 3 b. Muunnettu paksuus lasketaan siten, että poikkileikkauksen pinta-ala jaetaan piirin puolikkaalla.

Taulukko 3 a

Loppukutistuman perusarvo ε_{cso}

Rakenteen ympäristöolosuhteet	Suhteellinen kosteus %	ε_{cso} (‰)
vesi	100	0
hyvin kostea ilma	90	0,15
ulkoilma	70	0,25
kuiva ilma	40	0,45

Taulukko 3 b

Kerroin k_{sh}

h_e (mm)	k_{sh}
≤ 50	1,20
100	1,00
200	0,80
300	0,65
≥ 500	0,50

2.3.3 Lämpötilan muutokset ja lämpötilaerot

Lämpötilan muutoksista ja lämpötilaeroista aiheutuvat rasitukset ja muodonmuutokset lasketaan

käyttötilassa käyttäen betonin pituuden lämpötila-kertoimelle arvoa

$$\alpha_{ct} = 10 \cdot 10^{-6} \text{ } ^\circ\text{C}^{-1}$$

2.4 BETONIN HIIPUMINEN

2.4.1 Yleistä

Betonin hiipuminen otetaan huomioon pitkäaikaiskuormitusten aiheuttamia muodonmuuoksia laskettaessa.

2.4.2. Hiipuman laskeminen

Betonin loppuhiipuma lasketaan kaavasta

$$\varepsilon_{cc} = \phi \varepsilon_c \quad (2.3)$$

missä ε_c = pitkäaikaiskuormituksen aiheuttama betonin hetkellinen muodonmuutos,
 ϕ = hiipumaluku.

Ellei tarkempia menetelmiä käytetä, hiipumaluku voidaan laskea kaavasta

$$\phi = \phi_0 k_t k_{ch} \quad (2.4)$$

missä ϕ_0 = hiipumaluvun perusarvo, jolle rakenteen eri ympäristöolosuhteissa otaksutaan taulukon 4 a mukaiset arvot,
 k_{ch} = rakenteen muunnetusta paksuudesta h_e riippuva kerroin, joka saadaan taulukosta 4 b,
 k_t = 2,5–1,5 K_j/K , missä K on betonin nimellislujuus ja K_j betonin puristuslujuus kuormituksen alkamisaikana.

Taulukko 4 a
Hiipumaluvun perusarvo ϕ_0

Rakenteen ympäristöolosuhteet	Suhteellinen kosteus (%)	ϕ_0
vesi	100	1
hyvin kostea ilma	90	1,5
ulkoilma	70	2
kuiva ilma	40	3

Taulukko 4 b
Kerroin k

h_e (mm)	k_{ch}
≤ 50	1,20
100	1,00
200	0,85
300	0,75
≥ 500	0,70

2.5 Voimasuureiden laskeminen

2.5.1 Voimasuureet murtorajatilassa

Murtorajatilatarkasteluissa rakenteiden voimasuureiden jakaantuminen voidaan laskea kimmoteorian, epälineaarisen analyysin tai plastisuusteorian mukaan.

Laskettaessa sauvarakenteiden voimasuureiden jakaantumista plastisuusteoriaan perustuvia menetelmiä käyttäen tulee osoittaa, että rakenteilla on tarvittavan myötäämisen edellyttämä muodonmuutoskyky. Ellei muodonmuutoskykyä tarkisteta, saa staattisesti määräämättömissä rakenteissa poiketa kimmoteorian mukaisesta voimasuureiden jakaantumisesta siten, että tukimomenteja muutetaan enintään 30 %, ja muita voimasuureita korjataan vastaavasti tasapainoehtojen mukaisesti. Tukimomentin muutoksen ΔM_d ja kimmoteorian mukaisen tukimomentin M_{de} tulee kuitenkin täyttää ehto

$$\frac{\Delta M_d}{M_{de}} \leq 0,6 - \frac{x}{d} \quad (2.5)$$

jolloin x on poikkileikkauksen puristusvyöhykkeen korkeus tarkasteltavan tuen kohdalla murtorajatilassa.

Siirtyvien kehärakenteiden voimasuureet lasketaan kuitenkin joko kimmoteoriaa tai epälineaarista analyysyä käyttäen ottamalla tarvittaessa huomioon siirtymien vaikutus rakenteiden tasapainoehtoihin.

Raudoittamattomien betonirakenteiden voimasuureet lasketaan kimmoteorian mukaan.

2.5.2 Voimasuureet käyttörajatilassa

Käyttörajatilatarkasteluissa rakenteiden voimasuureiden jakaantuminen lasketaan joko kimmoteorian tai epälineaarisen analyysin mukaan. Tarvittaessa otetaan betonin halkeilun vaikutus huomioon.

2.6 Materiaalien lujuudet

2.6.1 Ominaislujuudet

Betonin ominaislujuuksina käytetään:

$$\begin{aligned} \text{puristukselle } f_{ck} &= 0,65 K \\ \text{vedolle } f_{ctk} &= 0,35 \sqrt{K} \end{aligned} \quad (2.6)$$

Kaavassa käytetään yksikköinä MN/m².

Teräksen ominaislujuutena f_{yk} käytetään sekä vedossa että puristuksessa kuumavalssatuilla teräksillä alemmalle myötörajalta ja kylmämuokatuilla teräksillä 0,2-rajalle kyseisen teräksen standardissa ilmoitettua lujuusvaatimusta. Puristusraudoituksen ominaislujuutena saa kuitenkin käyttää enintään 400 MN/m².

2.6.2 Laskentalujuudet

Materiaalin laskentalujuus saadaan jakamalla ominaislujuus materiaalin osavarmuuskertoimella.

Betonin laskentalujuudet ovat

$$\begin{aligned} \text{puristukselle } f_{cd} &= f_{ck} / \gamma_c \\ \text{vedolle } f_{ctd} &= f_{ctk} / \gamma_c \end{aligned} \quad (2.7)$$

Teräksen laskentalujuus on sekä vedolle että puristukselle

$$f_{yd} = f_{yk} / \gamma_s \quad (2.8)$$

2.6.3 Materiaalien osavarmuuskertoimet

Murtorajatilatarkasteluissa käytettävät materiaalien osavarmuuskertoimet on esitetty taulukossa 5.

Taulukko 5

Materiaalien osavarmuuskertoimet murtorajatilassa

Rakenne luokka	Teräsbetonirakenteet		Raudoittamattomat betonirakenteet
	γ_s	γ_c	γ_c
1	1,10	1,30	1,85
2	1,15	1,40	2,00
3	1,20	1,60	2,30

Käyttöraajatilatarkasteluissa materiaalien osavarmuuskertoimien arvo on 1,00.

2.7 Materiaalien jännitys-muodonmuutoskuviot

2.7.1 Betonin jännitys-muodonmuutoskuvio

Rajatilatarkasteluissa betonin puristusjännityksen oletetaan kasvavan nollasta laskentalujuuteen f_{cd} , kun puristuma kasvaa nollasta arvoon $\epsilon_{cy} = 2,0$ ‰. Tangenttimoduuli muuttuu alkuarvosta E_{cd} nollaan. Alkuarvo on

$$E_{cd} = E_{ck} / \gamma_c \quad (2.9)$$

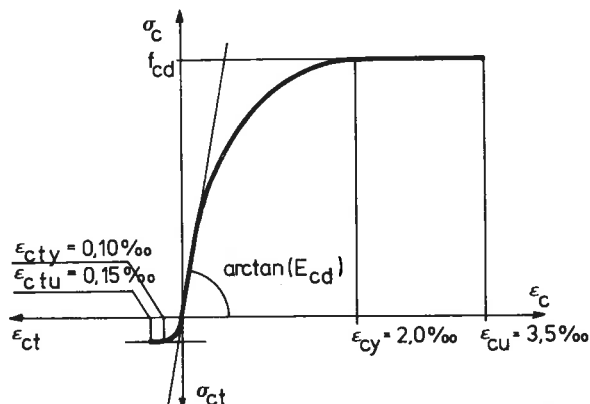
missä

$$E_{ck} = 5700 \sqrt{K}$$

Kaavassa käytetään yksikköinä MN/m².

Puristuman kasvaessa arvosta ϵ_{cy} maksimiarvoonsa $\epsilon_{cu} = 3,5$ ‰ oletetaan puristusjännityksen pysyvän vakiona.

Betonin vetojännityksen oletetaan kasvavan nollasta laskentalujuuteen f_{ctd} , kun venymä kasvaa nollasta arvoon $\epsilon_{cty} = 0,10$ ‰. Tangenttimoduuli muuttuu alkuarvosta E_{cd} nollaan. Venymän kasvaessa arvosta ϵ_{cty} maksimiarvoonsa $\epsilon_{ctu} = 0,15$ ‰ oletetaan vetojännityksen pysyvän vakiona (kuva 2).



Kuva 2

Betonin jännitys-muodonmuutoskuvio

Betonin jännitys-muodonmuutoskuvioiden käyräviivaiset osat voidaan korvata tarkoituksenmukaisilla yksinkertaisilla, yleensä suoraviivaisilla osilla.

Käyttöraajatilatarkasteluissa saa betonin puristusjännitysten ja muodonmuutosten välisen riippuvuuden olettaa lineaariseksi. Kimmomoduulille käytetään lyhytaikaiskuormituksen aiheuttamia vaikutuksia tutkittaessa arvoa E_{cd} .

Pitkäaikaiskuormituksen aiheuttamia muodonmuutoksia laskettaessa on sekä murto- että käyttöraajilatarkasteluissa otettava huomioon betonin hiipumisen vaikutus.

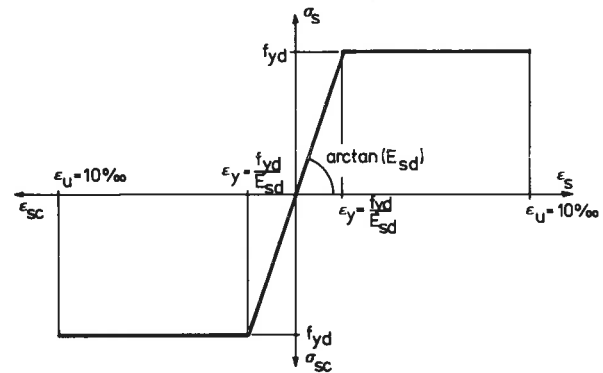
2.7.2 Teräksen jännitys-muodonmuutoskuvio

Rajatilatarkasteluissa teräksen jännityksen oletetaan kasvavan lineaarisesti nollasta laskentalujuuteen f_{yd} kun muodonmuutos kasvaa nollasta arvoon $\epsilon_y = f_{yd}/E_{sd}$. Kimmomoduulin laskenta-arvoa käytetään

$$E_{sd} = E_{sk} / \gamma_s \quad (2.10)$$

missä $E_{sk} = 200\,000$ MN/m²

Muodonmuutoksen kasvaessa arvosta ϵ_y maksimiarvoonsa $\epsilon_u = 10$ ‰ oletetaan teräksen jännityksen pysyvän vakiona (kuva 3).



Kuva 3

Teräksen jännitys-muodonmuutoskuvio

2.8 Rakenteiden mitat

2.8.1 Yleistä

Rajatilatarkasteluissa käytetään rakenteiden nimellismittoja. Reikien, aukkojen, lovioiden ja muiden heikennysten vaikutukset tulee ottaa huomioon.

2.8.2 Jännemitat

Palkkien ja laattojen jännemittoina käytetään tukipintojen keskipisteiden väliä tai ulokkeissa tukipintojen keskipisteiden ja ulokkeiden päiden väliä. Tukipintojen suuruuksina saa käyttää niiden teoreettisesti tarpeellisia arvoja.

2.8.3 Puristuslaipan toimiva leveys laatta- ja laippapalkeissa

Laatta- ja laippapalkkien puristuslaipan toimivaksi leveydeksi saa yhdellä puolen uumaa olettaa pääasiassa jakaantuneiden kuormien rasittamisissa palkeissa 15 % ja pääasiassa pistekuormien rasittamisissa palkeissa 10 % taivutusmomentin nollapisteen välisestä etäisyydestä. Laipan toimiva leveys voi olla kuitenkin enintään puolet uumien vapaasta välistä tai enintään laipan todellinen leveys.

Laipan toimivaa leveyttä ei murtotilatarkasteluissa tarvitse valita suuremmaksi kuin teoreettisesti tarpeellinen leveys.

3 Mitoitus murtorajatilassa

3.1 Taivutus ja normaalivoima

3.1.1 Yleistä

Rakenteet mitoitetaan taivutukselle ja normaalivoimalle siten, ettei niiden yhdistettyä taivutus- ja normaalivoimakapasiteettia ylitetä.

Puristettujen rakenteiden alkukäyryden, epähomogeenisuuden ja epäkeskisyyksien arviointivirheiden vuoksi normaalivoimalle oletetaan näitä rakenteita laskettaessa tietty normaalivoiman perusepäkeskisyyks. Hoikkien puristettujen rakenteiden mitoituksessa otetaan lisäksi huomioon taipumisesta aiheutuvat normaalivoiman lisäepäkeskisyydet.

3.1.2 Poikkileikkauksen taivutus- ja normaalivoimakapasiteetit

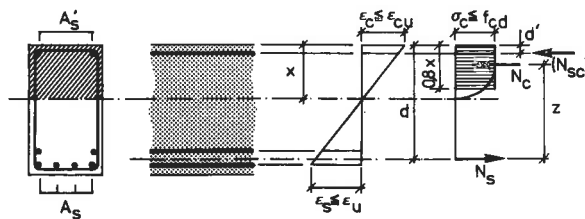
Poikkileikkauksen taivutus- ja normaalivoimakapasiteetit lasketaan noudattamalla seuraavia perusteita

- poikkileikkaustasojen otaksutaan pysyvän tasoina muodonmuutosten tapahtuessa,
- materiaalien jännitys-muodonmuutoskuviot otaksutaan laskentaperusteiden mukaisiksi,
- betonin vetolujuutta ei oteta huomioon,
- betonin puristumalle saa käyttää poikkileikkauksen puristetun osan painopisteessä enintään arvoa 2 ‰

Betonin puristusjännitysten jakaantumiskuvion saa korvata suorakaiteella, jossa jännitys on laskentalujuuden suuruinen ja jonka korkeus on 80 % puristetun reunan ja neutraaliakselin välisestä etäisyydestä (kuva 4).

Taivutettujen rakenteiden poikkileikkauksen taivutuskapasiteettina saa käyttää enintään arvoa M_{Umax} , joka lasketaan otaksuen puristusvyöhykkeen korkeudeksi

$$x = 0,9 \frac{\epsilon_{cu}}{\epsilon_{cu} + \epsilon_y} \cdot d \quad (3.1)$$



Kuva 4
Muodonmuutosten ja jännitysten jakaantumat poikkileikkauksessa murtotilassa

3.1.3 Puristetun rakenteen mitoitus

3.1.3.1 Normaalivoiman perusepäkeskisyyks

Normaalivoiman perusepäkeskisyyks e_i lasketaan kaavasta

$$e_i = \frac{h}{20} + \frac{L_c}{500} \quad (3.2)$$

missä L_c on rakenteen nurjahduspituus ja h poikkileikkauksen sivumitta tarkasteltavassa suunnassa.

Mitoitettaessa lisätään perusepäkeskisyyks normaallivoiman alkuperäiseen, kuormista johtuvaan epäkeskisyyteen.

3.1.3.2 Normaalivoiman lisäepäkeskisyydet

Hoikkien rakenteiden mitoituksessa otetaan alkuperäisen epäkeskisyyden ja perusepäkeskisyyden lisäksi huomioon rakenteiden taipumisesta aiheutuvat lisäepäkeskisyydet. Taipumia ja siirtymiä laskettaessa käytetään laskentaperusteissa esitettyjä materiaalien jännitys-muodonmuutoskuvoja. Pitkäaikaiskuormien vaikuttaessa otetaan huomioon betonin hiipumisen vaikutus. Väsytytkuorma käsitellään pitkäaikaisena kuormana.

Ellei tarkempia menetelmiä käytetä saa teräsbetonirakenteissa, joissa hoikkuus $L_c/h \leq 40$, lisäepäkeskisyyden laskea yhtälöstä

$$e_a = \left(\frac{L_c}{40 h} \right)^2 \left(1 - \frac{L_c}{300 h} \right) h. \quad (3.3)$$

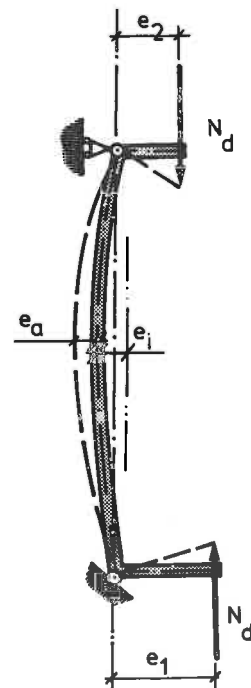
Jos normaalivoiman laskenta-arvo $N_d > 0,5 A_c \cdot f_{cd}$, saa esitetyn lisäepäkeskisyyden maksimiarvon kertoa luvulla $0,5 A_c \cdot f_{cd}/N_d$.

Jos raudoittamattomien betonirakenteiden hoikkuus $L_c/h \leq 25$ ja alkuperäinen epäkeskisyyks $e \leq h/3$, saa lisäepäkeskisyyden maksimiarvon laskea yhtälöstä

$$e_a = \left(\frac{L_c}{50 h} \right)^2 h. \quad (3.4)$$

3.1.3.3 Normaalivoiman epäkeskisyyksien laskenta-arvot

Sivusiirtyviä rakenteita laskettaessa käytetään normaalivoiman epäkeskisyyden laskenta-arvona perus- ja lisäepäkeskisyyden sekä alkuperäisen epäkeskisyyden summaa.



Kuva 5
Pilarin epäkeskisyydet

Niitä sivusiirtymättömiä rakenteita laskettaessa, joiden vapaalla jänteellä ei vaikuta poikittaisia kuormia, valitaan normaalivoiman epäkeskisyyden laskenta-arvoksi suurin seuraavista

$$e_d \geq \begin{cases} e_1 + e_1 \\ e_1 + e_a + 0,6 \cdot e_1 + 0,4 \cdot e_2 \\ e_1 + e_a + 0,4 \cdot e_1 \end{cases} \quad (3.5)$$

missä e_1 on itsearvoltaan suurempi ja e_2 itsearvoltaan pienempi rakenneosan päissä esiintyvistä alkuperäisistä epäkeskisyyksistä. Jos e_2 on erimerkkinen kuin e_1 , valitaan e_2 negatiiviseksi.

Vinosti taivutettu suorakaidepilari voidaan mitoiteta erikseen poikkileikkauspinnan kummankin pääkselin suunnassa silloin, kun seuraava epäyhtälö on voimassa

$$\frac{e_{1x}}{h} : \frac{e_{1y}}{b} \leq 0,2, \quad (3.6)$$

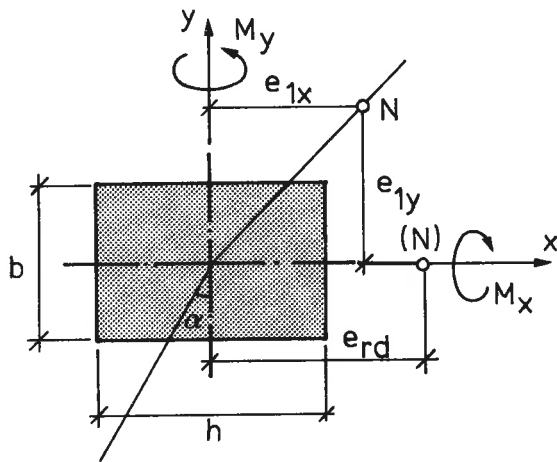
missä $e_{1x} = M_y/N_d$ ja $e_{1y} = M_x/N_d$. x-akseli on sivun h ja y-akseli sivun b suuntainen.

Muussa tapauksessa lasketaan pilarin sivun h suuntainen muunnettu epäkeskisyys yhtälöstä

$$e_{rd} = \left(1 + \frac{h}{b} \frac{e_{1y}}{e_{1x}}\right) e_{dx} \quad (3.7)$$

ja pilari mitoitetaan sivun h suunnassa epäkeskisyydelle e_{rd} käyttämällä pilarin kaikille sivuille tasan jaettua raudoitusta.

Jos tarkasteltavalla jänteellä on poikittaisia voimia, tutkitaan niiden vaikutus erikseen.



Kuva 6
Pilarin vino taivutus. Kulma α osoittaa taipumasuunnan

3.1.3.4 Puristettujen rakenteiden nurjahduspituudet

Puristettujen rakenteiden nurjahduspituudet lasketaan yhtälöstä

$$L_c = k_c L, \quad (3.8)$$

missä L on rakenteen vapaa jännemitta ja k_c rakenteen tuentatavasta riippuva kerroin (taulukko 6).

Taulukossa k_c :lle annettuja alarajoja saa käyttää, mikäli kiinnitys on täysin jäykkä. Muussa tapauksessa suositellaan yleensä käytettäväksi suluissa esitettyjä arvoja.

Vinosti taivutetun suorakaidepilarin tapauksessa nurjahduspituuksien ollessa kummassakin suunnassa likimäärin yhtäsuuri, hoikkouden vaikutus otetaan huomioon yksiaksiaalisen taivutustapauksen mukaisesti suunnassa h käyttämällä redusoitua nurjahduspituutta.

$$L_{cr} = L_c / \sqrt{\sin^2 \alpha + (b/h)^2 \cos^2 \alpha}, \quad (3.9)$$

missä $\tan \alpha = (e_{1x}/e_{1y}) (b/h)^2 = (M_y/M_x) (b/h)^2$.

Taulukko 6
Teräsbetonipilareiden kertoimet k_c

Tuenta	Sivusiirtvyvyys	k_c
Molemmissa päissä nivel	Estetty	1,0
Molemmat päät kiinnitetyt	Estetty	> 0,5 (0,70)
Toinen pää kiinnitetty, toisessa nivel	Estetty	> 0,7 (0,80)
Toinen pää kiinnitetty toinen vapaa	Vapaa	> 2,0 (2,20)
Molemmat päät kiinnitetyt	Vapaa	> 1,0 (1,20)

Taulukko 7
Teräsbetoniseiniä kertoimet k_c

Tuenta	k_c
Kahdelta reunalta tuettu	Kuten teräsbetonipilareissa 1
Kolmelta reunalta tuettu	$\frac{1}{1 + (L/3b)^2} \geq 0,3$
Neljältä reunalta tuettu $L < b$	$\frac{1}{1 + (L/b)^2}$
Neljältä reunalta tuettu $L > b$	$\frac{1}{2(L/b)}$

Teräsbetoniseiniä laskettaessa kerroin k_c voidaan arvioida taulukon 7 avulla. Taulukossa esiintyvä mitta b tarkoittaa seinän vapaan reunan etäisyyttä jäykistävän rakenteen reunasta tai jäykistävien rakenteiden välistä vapaata etäisyyttä.

Raudoittamattomia betonipilareita ja betoniseiniä laskettaessa käytetään kertoimelle k_c arvoa 1,0 edellyttäen, että rakenteiden sivusiirtymät ovat estettyjä.

3.2 Leikkaus

3.2.1 Yleistä

Rakenteet mitoitetaan leikkaukselle siten ettei niiden leikkaukskapasiteettia ylitetä.

Rakenteen leikkaukskapasiteetti osoitetaan tuen reunasta lähtien.

Jos rakenteen veto- tai puristuspaarre on kalteva rakenteen pituusakseliin nähden, tämän kaltevuu- den vaikutus otetaan huomioon rakenteen leik- kauskapasiteettia laskettaessa.

Jos kuormitus aiheuttaa rakenteeseen poikittaisia vetovoimia, otetaan vetovoimien vaikutus huo- mioon leikkausraudoitusta mitoitettaessa. Esimer- kiksi palkin alareunaan ripustettu kuorma tai palkin tukeminen sen yläreunasta aiheuttaa palkkiin poi- kittaisia vetovoimia.

3.2.2 Leikkausraudoittamattoman rakenteen leikkauskapasiteetti

Leikkausraudoittamattoman rakenteen leikkauska- pasiteetin perusarvo lasketaan kaavasta

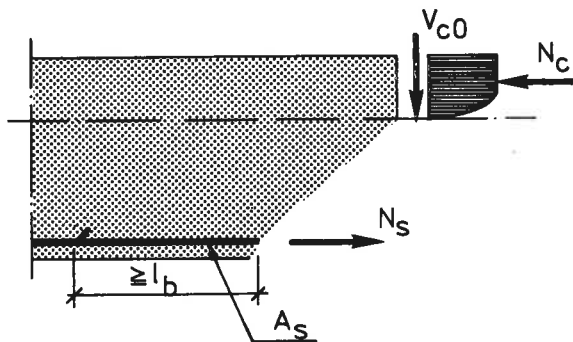
$$V_{co} = 0,25 k (1 + 50 \varrho) f_{ctd} b_w d, \quad (3.10)$$

missä $\beta = \frac{A_s}{b_w d} \leq 0,02$

$$k = 1,6 - d \geq 1,0,$$

yhtälössä käytetään tehollisen korkeuden d laatuna metriä.

Teräspinta-alaan A_s lasketaan rakenteen vedetyssä reunassa sijaitsevat tangot, jotka on ankuroitu tar- kasteltavan poikkileikkauksen kautta 45° kulmassa kulkevan vinon halkeaman ja tankojen leikkauspis- teen ulkopuolelle (kuva 7).



Kuva 7
Leikkausraudoittamaton rakenne

Tuen lähellä vaikuttavien kuormien vaikutusta tar- kasteltaessa betonin leikkauskapasiteettia voidaan suurentaa kertoimella

$$k_z = \frac{V_d}{V_{d,red}} \leq 2, \quad (3.11)$$

missä $V_{d,red}$ on leikkausvoima, jota laskettaessa enintään etäisyydellä $2d$ tuelta olevat kuormat on kerrottu luvulla $a/2d$. a on kuorman etäisyys tuelta. Lisäksi seuraavien ehtojen on oltava voimassa:

- kuorma ja tukireaktio vaikuttavat rakenteen eri puolilla siten, että rakenteeseen syntyy vino puristus,
- kuorman kohdalla vaikuttavan taivutusmomen- tin vaatima raudoitus ulottuu rakenteen reuna- tuelle ja on ankuroitu tuen reunan taakse,
- rakenteen keskituella tukimomentin vaatima raudoitus ulottuu tarkasteltavan kuorman vai- kutuskohdan ohitse ja on ankuroitu sen taakse.

Jos rakenteeseen vaikuttaa puristava normaalivoi- ma N_d , saadaan leikkauskapasiteettia suurentaa kertoimella

$$\eta = 1 + \left| \frac{M_o}{M_d} \right| \leq 2 \quad (3.12)$$

missä M_d = tarkasteltavalla alueella esiintyvä suurin leikkausvoimaa vastaava tai- vutusmomentti

M_o = nollavenymämomentsi poikkileik- kauksessa, missä M_d esiintyy, eli momentti, joka yhdessä normaali- voiman N_d kanssa aikaansaa jänni- tyksettömän tilan poikkileikkauksen siinä reunassa, johon kuormitus ai- heuttaa vetoa.

Mikäli rakenteeseen vaikuttaa vetävä normaalivoi- ma, joka on otettava huomioon rakenteen tasa- painoehdoissa murtotilassa, otaksutaan betonin leikkauskapasiteetti nolllaksi.

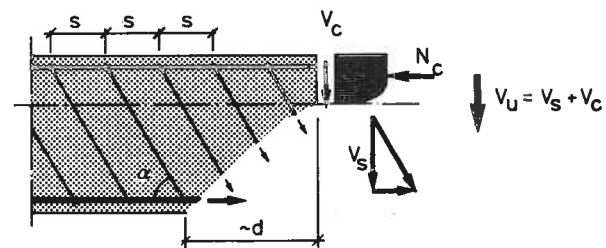
Käytettäessä kertoimia k_z ja η samanaikaisesti, lasketaan niiden leikkauskapasiteettia suurentava vaikutus erikseen. Leikkauskapasiteetti ei kuiten- kaan saa ylittää arvoa $f_{ctd} b_w d$.

3.2.3 Leikkausraudoitetun rakenteen leikkauskapasiteetti

3.2.3.1 Yleistä

Leikkausraudoitetun rakenteen leikkauskapasiteetti on betonin ja leikkausraudoituksen leikkauskapasi- teettien summa (kuva 8).

Tuen reunasta etäisyydellä d tarpeellinen leikkaus- raudoitus jatketaan tuelle asti. Laskelmia ei tarvitse suorittaa tällä alueella.



Kuva 8
Leikkausraudoitettu rakenne

3.2.3.2 Leikkausraudoituksen kapasiteetti

Leikkausraudoitus voidaan tehdä haoista tai ylö- staivutetuista tangoista tai haoista ja ylöstaivute- tuista tangoista. Leikkausraudoitukseksi lasketaan vain ne tangot, joiden muodostama kulma α ra- kenteen pituusakselin kanssa on vähintään 45° .

Rakenteeseen tasaisesti jaetun leikkausraudoituk- sen leikkauskapasiteetti lasketaan kaavasta

$$V_s = \frac{A_{sv}}{s} 0,9 d f_{yd} (\sin \alpha + \cos \alpha), \quad (3.13)$$

missä A_{sv} = leikkausraudoituksen leikkeiden yh- teinen poikkileikkauksala (kuva 8).

Kaavan käytön edellytyksenä on, että hakaväli s ei ylitä arvoa $0,75d (1 + \cot \alpha)$.

Yksittäisten tankojen leikkauskapasiteetti lasketaan kaavasta

$$V_s = A_{sv} f_{yd} \sin \alpha. \quad (3.14)$$

Jos leikkausraudoitus koostuu haoista ja ylöstaivutetuista tangoista, sen leikkaukskapasiteetti lasketaan molempien leikkaukskapasiteettien summana.

3.2.3.3 Betonin leikkaukskapasiteetti

Betonin leikkaukskapasiteetti lasketaan kaavasta

$$V_c = 0,50 f_{ctd} b_w d \quad (3.15)$$

Tuen lähellä vaikuttavien kuormien ja normaalivoiman vaikutus betonin leikkaukskapasiteettiin otetaan huomioon samalla tavalla kuin kohdassa 3.2.2 (kertoimet k_z ja η).

Väsytyskuormitetuissa rakenteissa V_c otaksutaan nolllaksi.

3.2.3.4 Leikkaukskapasiteetin yläraja

Uuman puristusmurron välttämiseksi rakenteen leikkaukskapasiteetin yläraja lasketaan kaavasta

$$\begin{aligned} V_{umax} &= 0,25 f_{cd} b_w d (1 + \cot \alpha) \quad (3.16) \\ &\leq 0,45 f_{cd} b_w d \end{aligned}$$

Tällöin kulma määrätään hakojen kaltevuuden mukaan. Mikäli leikkauksraudoitus tehdään osittainkin ylöstaivutetuista tangoista, otaksutaan $\cot \alpha$ nolllaksi.

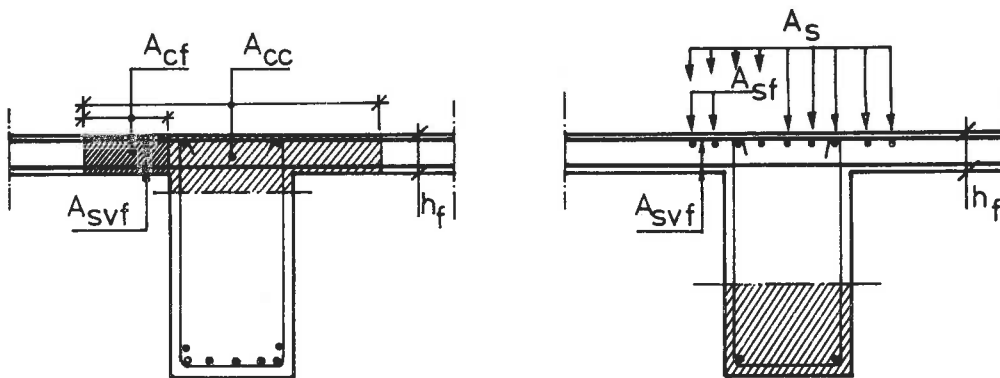
3.2.4 Laipan leikkautuminen laatta- ja laippapalkeissa

Laatta- ja laippapalkeissa tulee laippojen ja uuman yhteistoiminnan varmistamiseksi leikkauksvoiman täyttää ehto.

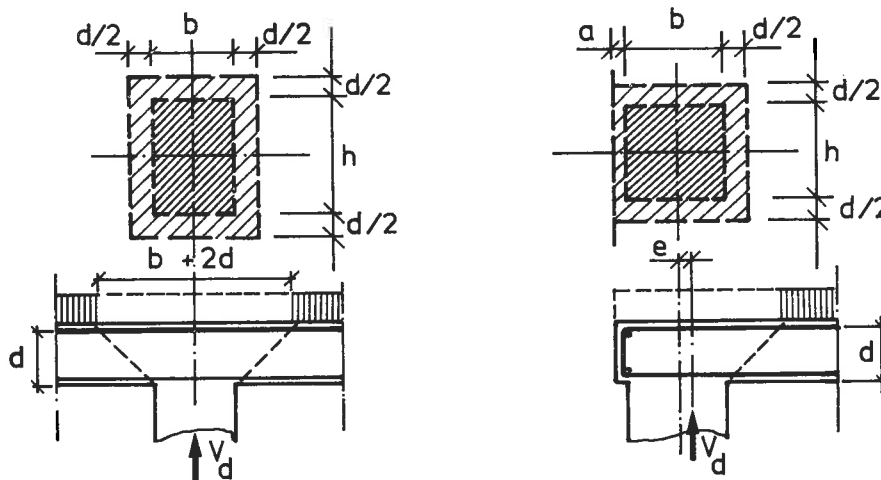
$$V_d \leq \frac{1}{k_f} (0,50 f_{ctd} + e_{vf} f_{yd}) h_f d \quad (3.17)$$

missä $e_{vf} = \frac{A_{svf}}{h_f s}$ ja $k_f = A_{cf}/A_{cc}$ tai $A_{sf}/A_s =$

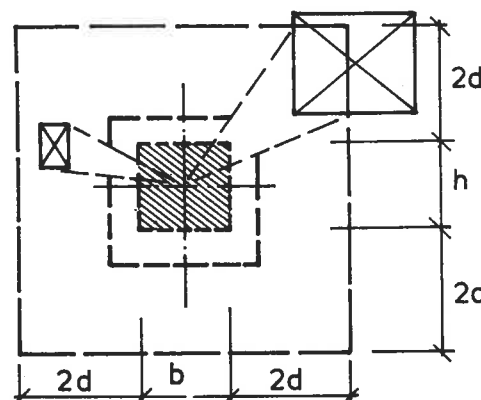
tarpeellisen taivutuskapasiteetin vaatima laipan puristusvyöhykkeen osuus poikkileikkauksen koko puristusvyöhykkeestä laipan ollessa puristettu, tai laipan alueella olevien tankojen osuus poikkileikkauksen vetoraudoituksesta laipan ollessa vedetty (kuva 9).



Kuva 9
Laippapalkki



Kuva 10
Laatan lävistys



3.2.5 Laatan lävistyskapasiteetti

Laatan lävistyskapasiteetti lasketaan kaavasta

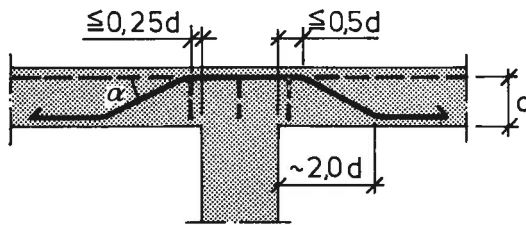
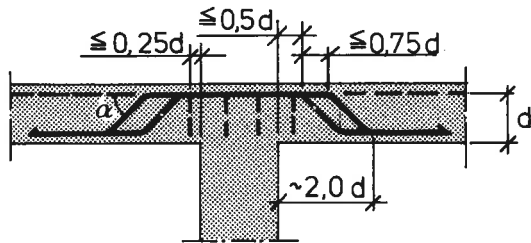
$$V_u = \beta f_{ctd} u d, \quad (3.18)$$

missä
$$\beta = \frac{0,75}{1 + 1,2 e/\sqrt{A_u}}$$

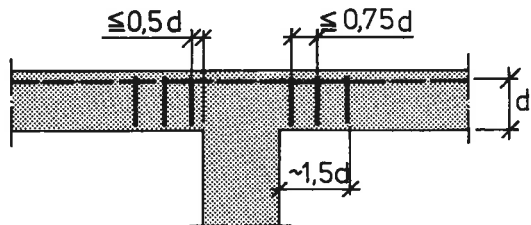
Yhtälössä ovat u ja A_u tuen reunasta etäisyydellä $d/2$ olevan leikkauksen rajoittaman kuvion piiri ja pinta-ala sekä e lävistysvoiman epäkeskisyys kyseisen leikkauksen painopisteestä (kuva 10).

Lävistysvoimaa laskettaessa ei tarvitse ottaa huomioon kuormia, jotka sijaitsevat tuen reunasta etäisyydellä d olevan leikkauksen rajoittamalla alueella.

Jos laatussa on reikiä tuen reunasta etäisyydellä $2d$ olevan leikkauksen rajoittamalla alueella, ei piiriin u saa laskea niitä osia, jotka jäävät reikien reunoista tuen keskipisteeseen piirrettyjen suorien väliin.



a) Ylöstaivutettuja tankoja käyttäen



b) Umpihakoja käyttäen

Kuva 11

Leikkausraudoitus pilarin kohdalla

Käytettäessä leikkausraudoitusta lasketaan laatan lävistyskapasiteetti kaavasta

$$V_u = \beta (0,50 f_{ctd} u d + A_{sv} f_{yd} \sin \alpha). \quad (3.19)$$

Leikkausraudoitus voidaan muodostaa joko umpihaoista tai ylöstaivutetuista teräksistä (kuva 11). Leikkausraudoituksen ja laatan tason välisen kulman α tulee olla vähintään 30° .

Laatan lävistyskapasiteetille saa käyttää enintään arvoa $V_{u\max}$, joka lasketaan kaavasta

$$V_{u\max} = 2 \beta f_{ctd} u d. \quad (3.20)$$

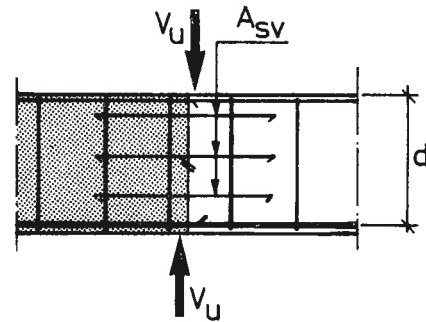
3.2.6 Työsauman leikkauskapasiteetti

Työsauman leikkauskapasiteetti sauman suuntaiselle leikkausrasitukselle voidaan laskea kaavasta

$$V_u = 0,80 (A_c \sigma_c + A_{sv} f_{yd}), \quad (3.21)$$

Missä A_c ja A_{sv} ovat sauman ja saumassa olevan poikkaisraudoituksen pinta-alat sekä σ_c keskimääräinen saumaa vastaan kohtisuora puristusjännitys. Niiltä osin kuin saumaa rasittaa sitä vastaan kohtisuora vetorasitus oletetaan σ_c nolllaksi.

Teräsmäärään A_{sv} saa laskea vain ne teräkset, jotka on ankkuroitu sauman molemmiin puolin laskeentalujuutta vastaavalle vetovoimalle, ja joita ei käytetä samanaikaisesti hyväksi muita kapasiteetteja laskettaessa (kuva 12).



Kuva 12
Työsauma

3.3 Väätö

3.3.1 Yleistä

Näissä ohjeissa käsitellään vain palkkimaisten rakenteiden väätöä.

Jos väätömomentit on otettu huomioon rakenteen tasapainoehdoissa murtorajatilassa, niin väätökapasiteetti on tarkistettava. Jos väätö aiheutuu rakenteen pakkomuodonmuutoksista kuormituksen aikana eikä väätömomentti ole tarpeen rakenteen tasapainon säilyttämiseksi, varmuutta väätömurtoon nähden ei tarvitse osoittaa, jos rakenteen sitkeys on riittävä pakkovääntymään nähden.

Rakenteen väätökapasiteetti lasketaan yleensä väätöraudoituksen perusteella. Jos väätömomentti on vähäinen, betonin väätökapasiteetti voidaan ottaa huomioon. Tällöinkin palkkiin on sijoitettava vähimmäishaoitus.

Rakenteen varmuus murtumista vastaan osoitetaan yleensä siten, että vääntömomentti, leikkauksen ja tai-

vutuksen vaatimat raudoitukset määritetään erikseen ja niiden summa sijoitetaan rakenteeseen.

3.3.2 Vääntökapasiteetin laskeminen

3.3.2.1 Vääntöraudoittamattoman rakenteen vääntökapasiteetti

Kohdan 5.5.3 mukaisten vähimmäishakojen lisäksi ei erillistä vääntöraudoitusta tarvita, jos

$$T_c \leq 0,3 f_{ctd} W_{te'} \quad (3.22)$$

jossa W_{te} on poikkileikkauksen kimmainen vääntövastus, jota laskettaessa laipan leveydeksi saadaan otaksua enintään kolminkertainen laipan paksuus.

Normaalivoiman vaikutus otetaan tarvittaessa huomioon laskemalla päävetojännitys, joka saa olla enintään $0,3 f_{ctd}$.

Betonin vääntökapasiteetti otaksutaan nolllaksi jos kuormitus aiheuttaa väsymistä.

3.3.2.2 Vääntöraudoitetun rakenteen vääntökapasiteetti

Mikäli kohdan 3.3.2.2 mukainen vääntökapasiteetti ei riitä vastaanotetaan kaikki vääntörasitukset vääntöraudoituksella.

Vääntöraudoitus on yleensä muodostettava umpi-haoista (A_{st}) ja pitkittäisistä tangoista (A_{sl}). Sen vääntökapasiteetti (T_s) lasketaan kaavasta

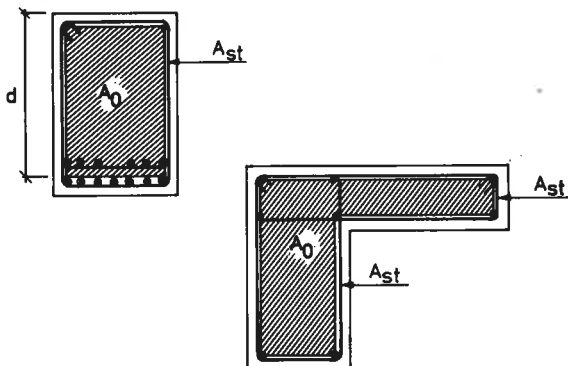
$$T_s = 2 A_o \sqrt{\frac{A_{st} f_{yd}}{s} \cdot \frac{A_{sl} f_{yd}}{u_o}} \quad (3.23)$$

missä s on hakaväli, sekä A_o ja u_o ovat pitkittäistankojen painopisteakseleiden kautta piirretyn monikulmion pinta-ala ja piiri. Vääntöraudoituksen sijainnin katsotaan määräytyvän pitkittäistankojen painopisteakseleiden mukaan (kuva 13).

Pitkittäistankojen yhteenlasketun poikkileikkauksen A_{sl} ja hakojen poikkileikkauksen A_{st} on täytettävä ehto

$$\frac{1}{4} \leq \frac{A_{sl} s}{A_{st} u_o} \leq 4 \quad (3.24)$$

Pitkittäistankojen tulee olla tasaisesti jakautuneina vääntöraudoituksen rajoittaman alueen piirille siten, että ainakin jokaisessa haan nurkassa on teräs. Hakaväli s saa olla enintään $1/8$ vääntöraudoituksen rajoittaman alueen piiristä ja enintään 300 mm. Poikkileikkauksen nurkassa olevan tangon halkaisijan tulee olla vähintään $s/16$.



Kuva 13 Palkin vääntöraudoitus

3.3.2.3 Vääntökapasiteetin yläraja

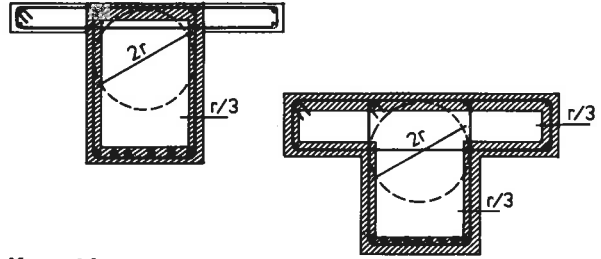
Betonin puristumurtumisen estämiseksi vääntökapasiteetin yläraja tarkistetaan kaavasta

$$T_{umax} = 0,25 f_{cd} W_{tr} \quad (3.25)$$

missä W_{tr} on vääntöhalkeilun jälkeen muodostuneen kotelopoikkileikkauksen vääntövastus, joka lasketaan kaavasta

$$W_{tr} = 2 A_o h_m \quad (3.26)$$

missä h_m on kotelon paksuus, joksi oletetaan $1/3$ poikkileikkauksen sisään kuvan 14 mukaan piirretyn suurimman mahdollisen ympyrän säteestä.



Kuva 14 Vääntöhalkeilleen palkin poikkileikkaus

3.3.3 Yhdistetty vääntö, leikkaus ja taivutus

Niissä kohdin palkin puristetulla puolella, joissa taivutuksen aiheuttama pitkittäinen puristus on suurempi kuin väännön aiheuttama veto, ei tarvita pitkittäistä vääntöraudoitusta.

Palkin vedetylle puolelle ei saa sijoittaa pitkittäistä raudoitusta yhdistetyssä väännössä ja taivutuksessa enempää kuin saadaan sijoittaa pelkässä taivutuksessa.

Yhdistetyssä väännössä ja leikkauksessa varmuus betonin vinoon puristumurtumaan nähden voidaan tarkistaa kaavasta

$$\frac{V_d}{V_{umax}} + \frac{T_d}{T_{umax}} \leq 1 \quad (3.27)$$

Vääntö- ja leikkausraudoitusta ei tarvita, jos

$$\frac{V_d}{V_{co}} + \frac{T_d}{T_c} \leq 1 \quad (3.28)$$

3.4 Paikallinen puristus

3.4.1 Yleistä

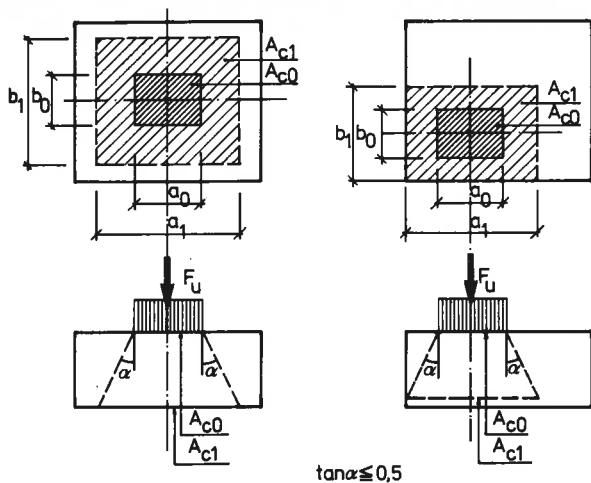
Kun puristava voima kuormittaa vain osaa rakenteen pinnasta, ei tämä voima saa ylittää kuormitetun pinnan paikallista puristuskapasiteettia, jonka saa laskea suuremmaksi kuin betonin puristuslujuuden laskenta-arvoa vastaava kuormitetun pinnan kapasiteetti edellyttäen, että puristusrasituksen voidaan otaksua jakaantuvan kuormitettua pintaa suuremmalle alueelle, ja lisäksi rakenteessa on riittävä rauditus halkaisuvoimien varalle.

3.4.2 Paikallinen puristuskapasiteetti

Paikallinen puristuskapasiteetti lasketaan kaavasta

$$F_u = A_{co} f_{cd} \sqrt{\frac{A_{c1}}{A_{co}}} \leq 3 A_{co} f_{cd} \quad (3.29)$$

missä A_{co} = kuormitetun pinnan ala,
 A_{c1} = kuorman jakaantumispinnan ala.



Kuva 15
Paikallinen puristus

Jakaantumis pintaa A_{c1} määrittäessä noudatetaan seuraavia periaatteita (kuva 15):

- jakaantumis pinnan painopisteen on oltava kuormittavan voiman vaikutussuoralla,
- jakaantumis pinnan sivumittaa ei saa otaksua suuremmaksi kuin kuormitetun pinnan vastavaan mitan ja rakenteen kuormittavan voiman suuntaisen mitan summa,
- samanaikaisesti esiintyvien paikallisten puristusrasitusten jakaantumis pinnat eivät saa leikata toisiaan,
- kuormitetun pinnan ja jakaantumis pinnan välillä ei saa olla rakenteessa heikkennyksiä.

3.4.3 Halkaisuvoimat keskisessä kuormituksessa

Paikallisen puristusrasituksen aiheuttamat halkaisuvoimat lasketaan keskisessä kuormituksessa kuomassakin pääsuunnassa kaavasta

$$F_t = 0,25 F_d (1 - b_o/b_1), \quad (3.30)$$

missä F_d = kuormittavan voiman laskenta-arvo,
 b_o = kuormitetun pinnan sivumitta tarkasteltavassa suunnassa,
 b_1 = jakaantumis pinnan sivumitta tarkasteltavassa suunnassa.

Mikäli rakenteessa esiintyy kuormittavaan voimaan nähden poikittaisia puristusjännityksiä, saa näiden vaikutuksen ottaa huomioon halkaisuvoimia laskettaessa.

Halkaisuvoimien vaatima rauditus voidaan jakaa tasaisesti kuormittavan voiman suunnassa jakaantumis pinnan lyhyemmän sivumitan pituiselle matkalle.

Jos $F_d \leq f_{cd} A_{c0}$ ei erillistä halkaisuraudoitusta tarvita.

3.5 Raudituksen ankkurointi

3.5.1 Yleistä

Raudituksen saa ottaa laskelmissa huomioon vain, jos sillä on riittävä ankkurointikapasiteetti.

Rauditus voidaan ankkuroida tangon tartunnalla, koukuilla, lenkeillä, ankkurikappaleilla tai hitsatuilla poikittaistangoilla. Vetorasituksen alaisia sileitä teräksiä ei kuitenkaan saa ankkuroida yksinomaan tangon tartunnalla.

Taivutusrasituksen alaisissa rakenteissa tulee ankkuroitavaa vetovoimaa määritettäessä ottaa huomioon vinojen halkeamien aiheuttama raudituksen vetovoimaa lisäävä vaikutus.

Ankkurointia koskevia periaatteita voidaan soveltaa raudituksen limijatkosten jatkospituuksien määrittämiseen.

3.5.2 Ankkurointikapasiteetti

3.5.2.1 Yleistä

Tangon ankkurointikapasiteetilla tarkoitetaan suurinta voimaa, jonka tanko voi saavuttaa liukumatta betonissa.

Jos ankkuroinnissa käytetään koukkuja, lenkkiä, ankkurikappaleita tai hitsattuja poikittaistankoja, ankkurointikapasiteetti saadaan laskea näiden ja tangon suoran osuuden tartunnan ankkurointikapasiteettien summana.

3.5.2.2 Suoran tangon ankkurointikapasiteetti

Suoran tangon ankkurointikapasiteetti lasketaan kaavasta

$$F_{bu} = k_b f_{ctd} u_s l_b, \quad (3.31)$$

missä u_s = tangon ympärystymä,
 l_b = tangon ankkurointipituus,
 k_b = teräksen pinnan laadusta ja tangon sijainnista riippuva tartuntakerroin, jonka perusarvot on esitetty taulukossa 8.

Jos ankkurointikohdan etäisyys rakenteen alapinnasta on suurempi kuin 300 mm, mutta yläpinnasta pienempi kuin 300 mm, on tartuntakerrointa pienennettävä vähintään 50 %, jos tangon ja vaakatason välinen kulma on ankkurointikohdassa pienempi kuin 45°.

Taulukko 8

Tartuntakerroin k_b

Teräslaatu	k_b
A220 ja A220S	1,0
A400H ja A400HS	2,4
A600H	2,4
B500	0,9
B500P	1,2

Jos ankkurointikohdassa vaikuttaa ankkuroitavaan tankoon nähden olennainen pitkittäinen puristus, kuten tuille ankkuroitaessa saa tartuntakerrointa korottaa, kuitenkin enintään 50 %.

Jos ankkurointikohdassa vaikuttaa ankkuroitavaan tankoon nähden poikittainen veto, joka aiheuttaa ankkurointikohdassa betonin vetolujuuden ylittymisen, on tartuntakerrointa pienennettävä vähintään 50 %.

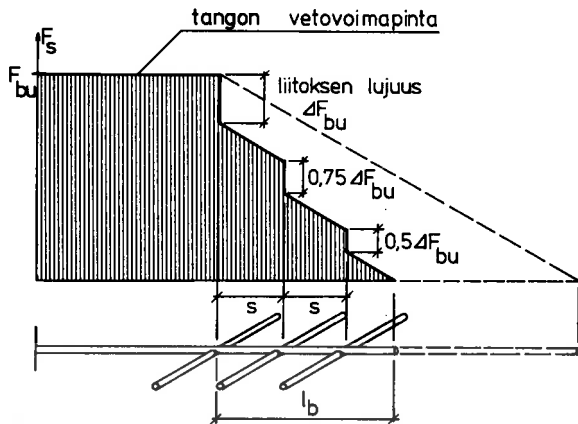
Suoran puristustangon ankkurointikapasiteettia saa korottaa määrällä $3 A_s f_{cd}$ edellyttäen, että tangon pään etäisyys betonipinnasta tangon suunnassa mitattuna on vähintään $5 \varnothing$.

Mikäli ankkurointi suoritetaan yksinomaan suorilla tangoilla, tulee ankkurointipituuden olla kuitenkin vähintään $10 \varnothing$.

3.5.2.3 Ankkurointikapasiteetti hitsattuja poikittaistankoja käytettäessä

Hitsatuilla voimaliitoksilla päätankoihin kiinnitettyjä poikittaistankoja käytettäessä saadaan ankkurointipituuksia laskettaessa tangon voimasta vä-

hentää ankkurointipituuden matkalla olevaa ensimmäistä poikittaistankoa kohti liitoksen lujuutta vastaava voima, toista poikittaistankoa kohti 75 % ja kolmatta poikittaistankoa kohti 50 % liitoksen lujuudesta (kuva 16). Kolmea useampaa poikittaistankoa ei saa ottaa huomioon.



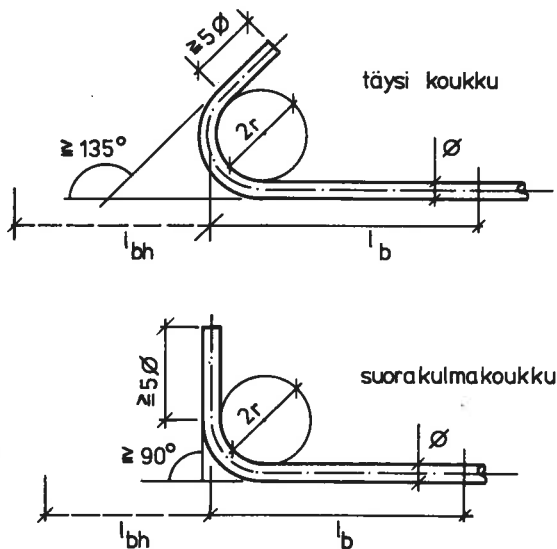
Kuva 16
Tangon vetovoimapinta ankkurointialueella poikittaisia hitsaamalla kiinnitettyjä tankoja käytettäessä

3.5.2.4 Koukun ankkurointikapasiteetti

Koukun tulee täyttää kuvassa 17 esitetyt vaatimukset. Koukun ankkurointikapasiteetti lasketaan kuten suoran tangon ankkurointikapasiteetti käyttämällä ankkurointipituudelle arvoa

$$l_{bh} = k_h \varnothing \quad (3.32)$$

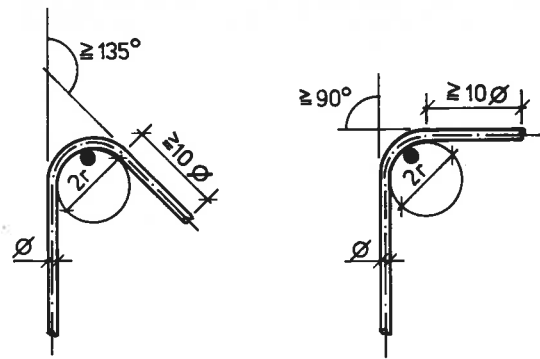
missä $k_h = 15$ täyttä koukua käytettäessä
 $k_h = 10$ suorakulmakoukua käytettäessä



Kuva 17
Tangon ankkurointi lyhyttä koukua käyttäen

Haan koukun ankkurointikapasiteettia laskettaessa saadaan esitetyt kertoimet ottaa kaksinkertaisina, jos koukku täyttää kuvassa 18 esitetyt vaatimukset, ja lisäksi koukun sisäreunassa on poikittaisteräs, jonka halkaisija on vähintään ankkuroitavan tangon halkaisijan suuruinen.

Koukun ankkurointikapasiteetin saa ottaa huomioon vain, jos koukun taivutus alkaa ankkuroinnin alkukohdan jälkeen.



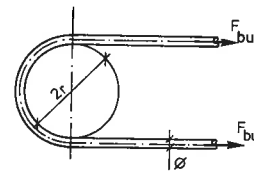
Kuva 18
Tangon ankkurointi pitkää koukua käyttäen

3.5.2.5 Lenkin ankkurointikapasiteetti

Lenkin ankkurointikapasiteetti leikettä kohti (kuva 19) lasketaan kaavasta

$$F_{bu} = 2 r \varnothing f_{cd} \sqrt{s/\varnothing} \leq 6 r \varnothing f_{cd} \quad (3.33)$$

missä r on lenkin sisäpuolinen taivutussäde ja s rinnakkaisten lenkkien taivutustasojen välinen etäisyys, kuitenkin enintään taivutustason etäisyys betonipinnasta kaksinkertaisena lenkin tasoa vastaan kohtisuorassa suunnassa mitattuna.



Kuva 19
Tangon ankkurointi lenkkiä käyttäen

Lenkin ankkurointikapasiteetin saa ottaa huomioon vain, jos lenkin taivutus alkaa ankkuroinnin alkukohdan jälkeen, ja lisäksi ankkurointikohtaan syntyvät halkaisuvoimat on otettu poikittaisraudoituksella.

Lenkin aiheuttamaksi halkaisuvoimaksi otaksutaan 25 % leikkeissä vaikuttavien voimien yhteismäärästä. Jos ankkurointikohtaan esiintyy lenkin tasoa vastaan kohtisuora puristusrasitus, saa sen vaikutuksen ottaa huomioon halkaisuvoimia laskettaessa.

3.5.2.6 Ankkurikappaleen ankkurointikapasiteetti

Ankkurikappaleen ankkurointikapasiteetti määrätään paikallisena puristuskapasiteettina kohdan 3.4 mukaan.

3.5.3 Tankojen vetovoimat taivutusrasituksen alaisissa rakenteissa

Taivutusrasituksen alaisessa rakenteessa saadaan tankojen vetovoima tarkasteltavassa kohdassa lisäämällä taivutusmomentin ja mahdollisen normaalivoiman poikkileikkauksessa aiheuttamaan vetovoimaan vinojen halkeamien aiheuttama lisäys ΔN_s , joka lasketaan kaavasta

$$\Delta N_s = k_a V_d \quad (3.34)$$

missä kertoimelle k_a saadaan käyttää seuraavia arvoja:

- leikkausraudoittamattomat rakenteet $k_a = 1,5$
- leikkausraudoitetut rakenteet $k_a = 1,0$

Leikkausraudoitetuissa rakenteissa kertoimen k_a suuruus saadaan laskea myös kaavasta

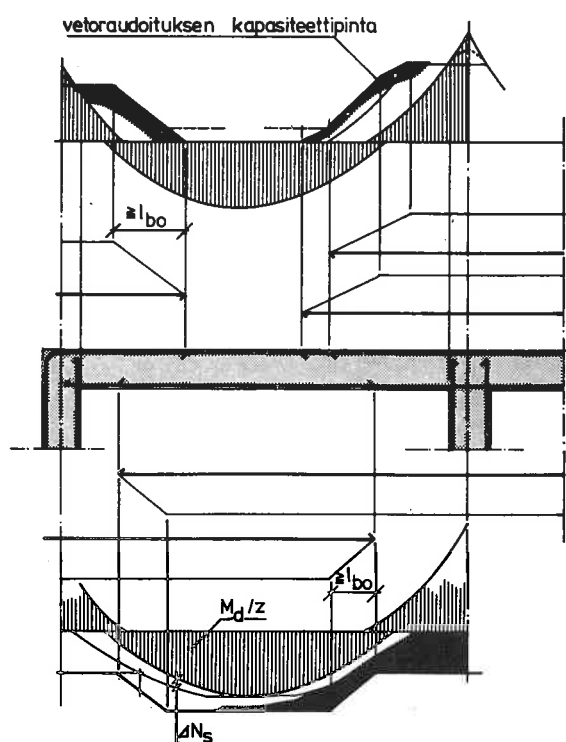
$$k_a = \frac{1}{2} \frac{V_d}{V_s} (1 + \cot \alpha) - \cot \alpha \leq 1,0, \quad (3.35)$$

missä α on leikkausraudoituksen ja rakenteen pituusakselin välinen kulma.

Tankojen vetovoimia ei kuitenkaan tarvitse otaksua taivutusmomentin kannalta määräävissä leikkauksissa esiintyviä arvoja suuremmiksi (kuva 20).

Tartuntapituuden perusarvo l_{bo} lasketaan kaavasta

$$l_{bo} = \frac{1}{4} \frac{f_{yd}}{k_b f_{ctd}} \phi. \quad (3.36)$$



Kuva 20
Terästen vetovoimapinnan määrittäminen

3.5.4 Tankojen jatkospituudet

Suoran tangon jatkospituus lasketaan kaavasta

$$l_j = \frac{k_j}{4} \frac{\sigma_s}{k_b f_{ctd}} \phi, \quad (3.37)$$

missä σ_s on laskentakuormien aiheuttama teräksen jännitys jatkoskohdassa ja k_j samassa poikkileikkauksessa jatkettavien tankojen määrästä riippuva kerroin, jolle käytetään taulukon 9 mukaisia arvoja. Jatkosten katsotaan olevan samassa poikkileikkauksessa, jos niiden keskikohtien väli on pienempi kuin $1,5 l_j$.

Suorien puristustankojen jatkospituuksia laskettaessa saadaan teräsännityksestä σ_s vähentää määrä $3 f_{cd}$, ja lisäksi jatkoskertoimelle voidaan

käyttää arvoa $k_j = 1,0$ samassa poikkileikkauksessa jatkettavien tankojen määrästä riippumatta.

Jos tangon jatkoksessa käytetään koukkuja, saadaan esitetyllä tavalla lasketusta jatkospituudesta vähentää koukkuja kohti määrä l_{bh} .

Taulukko 9
Jatkoskerroin k_j

Samassa poikkileikkauksessa jatkettavien tankojen määrä	k_j
$\leq 1/3$	1,0
1/2	1,2
2/3	1,3
1/1	1,5

3.5.5 Jatkospituudet hitsattuina poikittaistankoina käytettäessä

Hitsaamalla päätankoihin kiinnitettyjä poikittaistankoja käytettäessä saadaan jatkospituuksia laskettaessa tangon voimasta vähentää jatkospituuden matkalla olevaa ensimmäistä poikittaistankoa kohti liitoksen lujuutta vastaava voima, toista poikittaistankoa kohti 75 % ja kolmatta poikittaistankoa kohti 50 % liitoksen lujuudesta (kuva 16). Kolme useampaa poikittaistankoa ei saa ottaa huomioon.

4 Mitoitus käyttörajatilassa

4.1 Muodonmuutosrajatila

4.1.1 Yleistä

Muodonmuutoksia koskeva tarkastelu suoritetaan yleensä varmistamalla tehollisen korkeuden vähimmäisarvon avulla, että rakenteen taipumat pysyvät sallittujen arvojensa alapuolella. Jos rakenteen tai siihen liittyvien rakenteiden käyttötarkoitus asettaa erikoisrajoituksia muodonmuutosten suuruudelle, suoritetaan muodonmuutosten tarkempi rajatilatarkastelu.

4.1.2 Tehollisen korkeuden vähimmäisarvot

Ellei rakenteen muodonmuutoksille ole asetettu erikoisrajoituksia, voidaan taivutusrasituksen alaisen rakenteiden rajatilatarkastelu muodonmuutosten osalta jättää suorittamatta, jos rakenteen tehollinen korkeus on vähintään

$$d = 500 \varepsilon_y \sqrt[3]{100 \rho} \frac{L}{\beta_d}, \quad (4.1)$$

missä L on jännemitta tai ulokkeen pituus ja tarpeellisen taivutuskapasiteetin vaatima suhteellinen teräspinta-ala jänteen keskellä tai ulokkeessa tuella, kuitenkin vähintään tarkasteltavalle rakenteelle määrätty vähimmäisteräsala kaksinkertaisena. β_d on rakenteen tuentatavasta riippuva kerroin, jolle käytetään taulukon 10 mukaisia arvoja.

Suhteellista teräsala ρ laskettaessa betonipoikkileikkaukseen saadaan uuman lisäksi laskea vedetyt laipat.

Taulukko 10

Kerroin β_d

Rakenteen tuentatapa	β_d
Uloke	8
Vapaasti tuettu	20
Jatkuva	25

Pilarilaatoissa on taulukon 10 mukaisia arvoja pienennettävä 20 %. Ristiinraudoitetuissa laatoissa tarkastelu suoritetaan lyhyemmän jänteen ja pilarilaatoissa pitemmän jänteen suunnassa.

4.1.3 Muodonmuutosten laskeminen

Muodonmuutoksia laskettaessa tulee ottaa huomioon kuormituksen kestoajan vaikutus ja tarvittaessa betonin kutistumisen, lämpötilan vaihtelujen ja epätasaisen jakaantumisen sekä tukien painumien vaikutukset.

Muodonmuutokset voidaan määrittää kimmoiteorian perusteella käyttäen materiaalien kimmomoduuleille laskentaperusteissa esitettyjä arvoja. Pitkäaikaiskuormitusten aiheuttamia muodonmuutoksia laskettaessa voidaan betonin hiipumisen vaikutus ottaa huomioon käyttämällä betonin kimmomoduulille arvoa

$$E_{cc} = \frac{E_{cd}}{1 + \phi} , \quad (4.2)$$

missä ϕ on betonin hiipumaluku.

Poikkileikkaukset saa otaksua halkeilemattomiksi alueilla, missä niiden halkeamakapasiteetit eivät ylitä.

Korkeudeltaan muuttumattomissa palkeissa ja laatoissa saa kussakin jänteessä poikkileikkauksen tehollisen taivutusjäykkyyden arvon laskea kaavasta

$$EI_e = k_r EI_c + (1 - k_r) EI_r , \quad (4.3)$$

missä $k_r = \left(\frac{M_r}{M_d}\right)^3 \leq 1$.

EI_c ja EI_r ovat halkeilemattoman ja täysin halkeileen poikkileikkauksen taivutusjäykkyydet sekä M_r ja M_d poikkileikkauksen halkeamakapasiteetti ja suurin poikkileikkausta rasittava käyttötilan laskentakuormien aiheuttama taivutusmomentti jänteen keskellä tai ulokeissa tuella.

4.1.4 Sallitut taipumat

Ellei rakenteen muodonmuutoksille ole asetettu muita rajoituksia, saa sen kokonaistaipuma olla enintään

$$a = \frac{L}{200}$$

Jos rakenteelle annetaan ennakkokorotus, tulee ennakkokorotuksen lisäksi syntyvän taipuman täyttää esitetty vaatimus. Laskelmissa ei saa käyttää suurempaa ennakkokorotuksen arvoa kuin pysyvän kuorman aiheuttama taipuma eikä suurempaa kuin $L/300$.

Jos rakenne kantaa helposti halkeilevia seiniä, saa seinien asennuksen jälkeen syntyvä taipuma olla enintään

$$a = \frac{L}{350}$$

4.2 Halkeamarajatila

4.2.1 Yleistä

Rajatilatarkastelu halkeamien osalta suoritetaan, kun rakenteen käyttötarkoitus asettaa rajoituksia betonin halkeilemiselle. Vaatimuksena voi olla joko betonin halkeilun estäminen tai halkeaman leveyden rajoittaminen riittävän pieneksi.

Betonin halkeilun estämistä vaaditaan vain rakenteilta, joilta edellytetään erityisiä tiiviysominaisuuksia. Muissa rakenteissa riittää halkeaman leveyden rajoittaminen niin pieneksi, ettei halkeilusta aiheutu raudoitukselle korroosiovaaraa tai muuta haittaa, kuten rakenteiden ulkonäön huonontumista.

4.2.2 Halkeilun estäminen

Jos rakenteen halkeilu on estettävä, rakenteen halkeamakapasiteetit eivät saa ylittyä käyttötilan laskentakuormien aiheuttamien vektorasitusten johdosta. Halkeamakapasiteetteja laskettaessa noudatetaan laskentaperusteissa esitettyjä materiaalien jännitysmuodonmuutoskuvioita. Taivutetuissa rakenteissa oletetaan lisäksi poikkileikkaustasojen pysyvän tasoina muodonmuutosten tapahtuessa. Poikkileikkauksen vetojännitysten jakaantumiskuvion saa korvata suorakaiteella kohdan 3.1.2 mukaisesti.

Ellei tarkempia menetelmiä käytetä, poikkileikkauksen halkeamakapasiteetin saa laskea keskeisen vetovoiman rasittamissa rakenteissa kaavasta

$$N_r = A_c f_{ctd} , \quad (4.4)$$

sekä taivutusmomentin rasittamissa rakenteissa kaavasta

$$M_r = 1,7 W f_{ctd} , \quad (4.5)$$

joissa A ja W ovat poikkileikkauksen pinta-ala ja kimmoinen taivutusvastus, joita laskettaessa raudoituksen pinta-alan saa ottaa huomioon ($\alpha_e - 1$)-kertaisena, jolloin $\alpha_e = E_{sd}/E_{cd}$.

Jos poikkileikkausta rasittaa epäkeskinen veto, saa poikkileikkauksen otaksua pysyvän halkeilemattomana, jos käyttötilan laskentakuormien aiheuttama taivutusmomentti M_d ja normaalivoima N_d toteuttavat ehdon

$$\frac{M_d}{M_r} + \frac{N_d}{N_r} \leq 1. \quad (4.6)$$

Jos poikkileikkausta rasittaa epäkeskinen puristus, saa poikkileikkauksen otaksua pysyvän halkeilemattomana, jos vetojännitys vedetyllä reunalla ei ylitä arvoa $1,7 f_{ctd}$.

Voimasuureita laskettaessa tulee ottaa huomioon lämpötilaeroista, betonin kutistumisesta ja tukien painumisesta aiheutuvat pakkovoimat.

4.2.3 Halkeamien rajoittaminen

Betoniteräksillä katsotaan olevan riittävä korroosiosuoja, jos halkeaman ominaisleveys w_k ei yleensä tavallisella kuormalla ylitä taulukon 11 mukaisia arvoja.

Rakenteissa, joilta edellytetään vedenpitävyyttä, saa halkeaman ominaisveveys olla enintään 0,1 mm.

Taulukko 11

Halkeaman ominaisveveys w_k

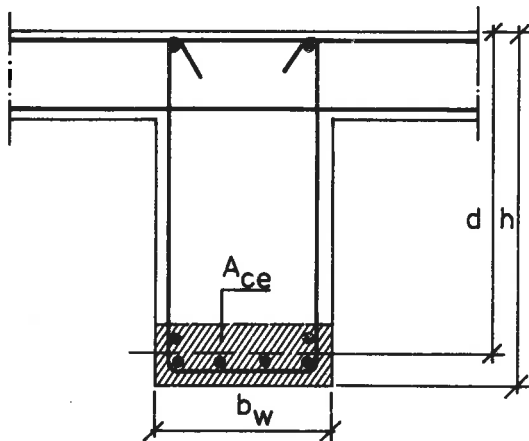
Rakenteen ympäristöolosuhteet	w_k
Kuivissa sisätiloissa olevat rakenteet	—
Kosteissa sisä- ja ulkotiloissa sekä puhtaassa vedessä ja maassa olevat rakenteet	0,2 mm
Erittäin syövyttävissä olosuhteissa, kuten savukaasujen alaisissa sisä- ja ulkotiloissa sekä syövyttävillä vesillä alttiina olevat rakenteet	0,1 mm

Halkeaman ominaisveveys lasketaan kaavasta

$$w_k = \frac{\sigma_s}{E_{sd}} \sqrt{\frac{A_{ce}}{u_s}} a_w \quad (4.7)$$

missä A_{ce} on poikkileikkauksen vetovyöhykkeen osan pinta-ala, jonka painopiste on vetoraudituksen painopisteakselilla (kuva 21) ja u_s vetoraudituksen yhteenlaskettu piiri sekä a_w halkeamaparametri, jolle teräksen laadusta riippuen saa käyttää seuraavia arvoja:

- harjateräkset ja profiloidut teräkset $a_w = 150$ mm
- sileät teräkset $a_w = 250$ mm



Kuva 21

Poikkileikkauksen vetovyöhykkeen osa A_{ce}
 $A_{ce} = 2 b_w (h - d)$

4.3 Jännitysrajatila

4.3.1 Yleistä

Niissä rakenteissa, joissa kuormitus aiheuttaa väsymistä, suoritetaan jännitysrajatilaa koskeva tarkastelu.

Jännitystarkastelun avulla osoitetaan, että käyttötilan laskentakuormien aiheuttamat jännitykset ja jännitysvaihtelut pysyvät väsytytkuormitetuissa rakenteissa niin pieninä, ettei rakenteilla ole väsymismurtumisen vaaraa.

Jännitykset voidaan laskea kimmoteorian mukaan siten, että betonin vetolujuutta ei oteta huomioon. Väsytytkuormitus käsitellään pitkäaikaisena kuormana.

4.3.2 Jännitysten rajoittaminen

Terästen vetojännitys saa väsytytkuormitetuissa rakenteissa olla enintään

$$\sigma_s = 1,5 (f_{fo} - \Delta \sigma_s) \leq 0,6 f_{yd} \quad (4.8)$$

missä $\Delta \sigma_s$ on väsytytkuormituksen aiheuttama jännitysvaihtelu ja f_{fo} teräksen väsymislajuuden perusarvo jännityksen vaihdelta nollan ja maksimiarvonsa välillä. Ellei teräksen väsymislajuutta ole selvitetty kokeellisesti, saa suorien tankojen väsymislajuuden perusarvoksi otaksua enintään 250 N/mm². Taivutetuilla tangoilla on esitetty arvo kerrottava luvulla $0,3 \sqrt{r/\phi} \leq 1$, kun r on sisäpuolinen taivutussäde. Kylmämuokatusta teräksestä hitsattujen raudotteiden väsymislajuuden perusarvoksi saa otaksua enintään 100 MN/m².

Betonin puristusjännitys saa väsytytkuormitetuissa rakenteissa olla enintään

$$\sigma_c = 0,75 f_{cd} - \Delta \sigma_c \quad (4.9)$$

missä $\Delta \sigma_c$ on väsytytkuormituksen aiheuttama betonin jännitysvaihtelu.

5 Rakenteellisia ohjeita

5.1 Raudoitusta suojaava betonikerros ja tankojen keskinäiset välit

5.1.1 Yleistä

Raudoitusta suojaavan betonikerroksen paksuuden ja tankojen keskinäisten välien tulee olla niin suuria, että betoni suojaaa tangot ruostumiselta ja kuumuuden välittömältä vaikutukselta sekä tekee mahdolliseksi betonin ja terästen yhteistoiminnan. Tankojen sijoituksessa tulee lisäksi huolehtia, että betonointi voidaan suorittaa suunnitellulla tavalla.

Raudoitusta suojaavan betonikerroksen paksuus, kiviaineksen suurin raekoko sekä tarvittaessa tankojen keskinäiset välit tulee esittää piirustuksissa.

5.1.2 Raudoitusta suojaava betonikerros

Raudoitusta suojaavan betonikerroksen paksuuden c , joka mitataan betonin pinnasta sitä lähimpänä olevan tangon pintaan (kuva 22), tulee eri ympäristöolosuhteissa yleensä olla vähintään taulukon 12 mukainen. Korroosiolle alttiissa rakenteissa tulee kiinnittää erityistä huomiota betonin tiivyyteen ja säänkestävyyteen.

Tankoa suojaavan betonikerroksen paksuuden tulee kuitenkin olla vähintään tangon halkaisijan suuruisen.

Suoraan maata vasten valettavissa rakenneosien pinnoissa tulee suojaavan betonikerroksen paksuuden olla vähintään 50 mm.

Kohdissa, joissa tangot pyrkivät lohkaisemaan betonipeitteensä, tulee suojaavan betonikerroksen paksuutta lisätä tarpeen mukaan ja tarvittaessa käyttää lohkeilua estävää haoitusta.

Raudoitusta suojaavan betonikerroksen tulee täyttää paloteknisissä määräyksissä sille asetetut erityisvaatimukset.

Taulukko 12

Raudoitusta suojaava betonikerros

Rakenteen ympäristöolosuhteet	Suojaavan betonikerroksen paksaus c
Kuivissa sisätiloissa olevat rakenteet	15 mm
Kosteissa sisä- ja ulkotiloissa sekä puhtaassa vedessä ja maassa olevat rakenteet	25 mm
Erittäin syövyttävissä olosuhteissa, kuten savukaasujen alaisissa sisä- ja ulkotiloissa sekä syövyttävillä vesillä alttiina olevat rakenteet	35 mm

5.1.3 Tankojen keskinäiset välit

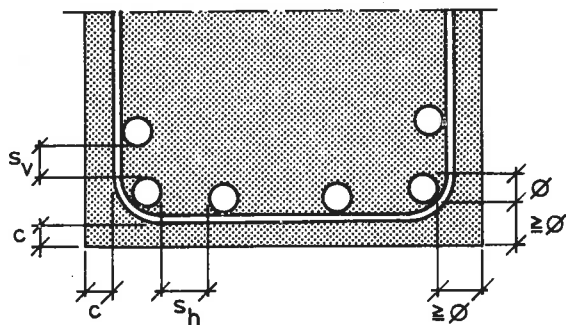
Rinnakkaisten ja päällekkäisten tankojen välisten vapaiden etäisyyksien s_h ja s_v (kuva 22) tulee yleensä olla vähintään

$$s_h \geq \begin{cases} 2 \varnothing \\ 1,25 \text{ kertaa kiviaineksen suurin raekoko} \\ 25 \text{ mm} \end{cases} \quad (5.1)$$

$$s_v \geq 25 \text{ mm,}$$

missä \varnothing on rinnakkaisten tankojen keskimääräinen halkaisija.

Rajoitetuilla alueilla, kuten jatkosten kohdalla, saadaan tankojen keskinäiset välit valita edellä esitettyjä pienemmiksi, jos betonoinnin onnistuminen on muutoin varmistettu.



Kuva 22

Raudoitusta suojaava betonikerros sekä tankojen keskinäiset välit

5.2 Tankojen taivutukset

5.2.1 Yleistä

Tangot on taivutettava niin suurta kaarevuussädetä käyttäen, etteivät ne taivutettaessa vahingoitu, eikä betoni taivutuskohdassa murru. Taivutussädetä valittaessa tulee lisäksi ottaa huomioon käytettävissä oleva taivutuskalusto.

Taivutettavien tankojen taivutussäteiden suuruudet tulee ilmaista piirustuksissa mikäli ne poikkeavat betonirakenteiden valmistusohjeiden vähimmäisarvoista.

5.2.2 Hakojen ja koukkujen taivutukset

Hakojen ja koukkujen taivutuksissa tulee sisäpuolisen taivutussäteen r olla vähintään taulukon 13

mukainen. Hitsatuissa raudotteissa ei hitsauskohta saa tällöin olla taivutusalueessa ulkopuolella.

Taulukko 13

Hakojen ja koukkujen taivutussäteet

Teräslaatu	Sisäpuolinen taivutussäde r
A220 ja A220S	\varnothing
A400H ja A400HS	3 \varnothing , kun $\varnothing \leq 12 \text{ mm}$ 5 \varnothing , kun $\varnothing > 12 \text{ mm}$
A600H	5 \varnothing
B500 ja B500P	2 \varnothing 3 \varnothing , kun hitsattu poikittais- tanko on taivutus- alueessa sisäpuolella

5.2.3 Pääraudoituksen taivutukset

Pääraudoituksen taivutuksissa tulee sisäpuolisen taivutussäteen r yleensä olla vähintään taulukon 14 mukainen. Hitsatuissa raudotteissa, joissa hitsauskohta on taivutusalueessa ulkopuolella, tulee sisäpuolisen taivutussäteen olla vähintään 50 \varnothing .

Taulukko 14

Pääraudoituksen taivutussäteet

Teräslaatu	Sisäpuolinen taivutussäde r
A220 ja A220S	5 \varnothing
A400H ja A400HS	10 \varnothing
A600H	15 \varnothing
B500 ja B500P	10 \varnothing

Jos sisäpuoliselle taivutussäteelle käytetään pienempiä arvoja kuin taulukossa 14 on esitetty, on taivutuskohdassa esiintyvät halkaisuvoimat otettava poikittaisraudoituksella eikä tankojen vetovoima saa ylittää arvoa

$$N_s = 2 r \varnothing f_{cd} \sqrt{s/\varnothing} \leq 6 r \varnothing f_{cd} \quad (5.2)$$

missä s on rinnakkaisten tankojen taivutustasojen välinen etäisyys, kuitenkin enintään taivutustason etäisyys betonipinnasta kaksinkertaisena taivutustasoa vastaan kohtisuorassa suunnassa mitattuna. Sisäpuolisen taivutussäteen tulee joka tapauksessa olla vähintään taulukon 13 mukainen.

5.3 Tankoniput

5.3.1 Yleistä

Tankonipulla tarkoitetaan enintään kolmesta samankokoisesta harjatangosta muodostettua nippua, jossa tangot ovat kosketuksissa keskenään.

Tankonippuja voidaan käyttää raudoituksessa yksittäisten tankojen asemesta.

Tankonippujen suhteen noudatetaan yksittäisistä harjatangoista annettuja ohjeita käyttämällä tangon halkaisijana \varnothing tankonipun nimellishalkaisijaa \varnothing_n , joka on yhtä suuri kuin poikkileikkausalueen vastaavan tangon halkaisija.

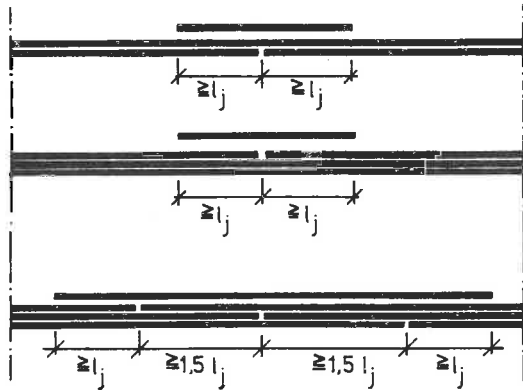
5.3.2 Tankonippujen jatkokset

Tankonipun yksittäinen tanko jatketaan asettamalla päät vastakkain ja käyttämällä vastaavaa lisäterästä, jonka pituuden tulee olla jatkoskohdan molemmin puolin vähintään yksittäisen tangon jatkospituuden l_j suuruinen. Lisäteräs sidotaan yhteen tankonipun muiden tankojen kanssa.

Tankonipun yksittäisten tankojen jatkoskohtien välin tulee olla vähintään $1,5 l_j$.

Mikäli tankonipun yksittäisten tankojen jatkokset sijoitetaan vähimmäisvälein, käytetään eri jatkosille yhtenäistä lisätankoa.

Tankonippujen jatkosten suhteen noudatetaan muilta osin yksittäisten tankojen jatkoksista annettuja ohjeita.



Kuva 23
Tankonippujen jatkaminen

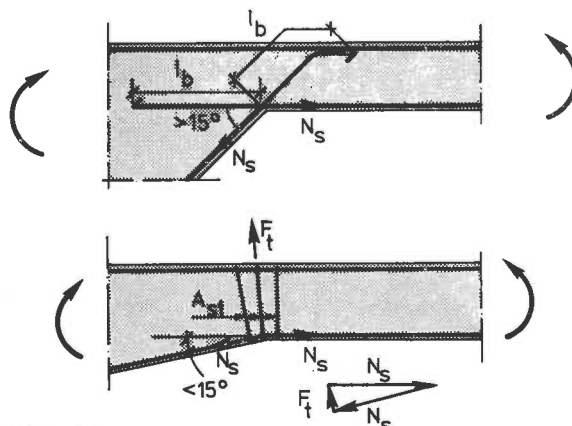
5.4 Rakenteiden taitteiden ja kaarevien pintojen raudoitus

5.4.1 Yleistä

Rakenteiden taitteissa ja kaarevissa pinnoissa järjestetään raudoitus siten, ettei veto- eikä puristusvoimien suuntien muuttumisesta aiheudu rakenteisiin lohkeamisvaaraa. Tarvittaessa tulee lohkeamisen estämiseksi käyttää erillistä poikittaisraudoitusta.

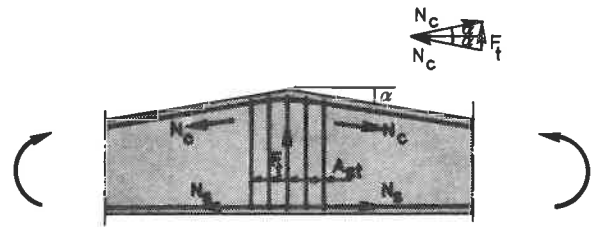
5.4.2 Rakenteiden taitteiden raudoitus

Jos rakenteen vedetyssä reunassa on kovera taite, teräkset viedään suorina taitekohdan yli ja ankkuroidaan taitekohdassa vaikuttavalle voimalle. Jos taitekulma on enintään 15° , saa teräkset taivuttaa nurkan yli, mutta taitekohtaan syntyvä poikittainen vetovoima on otettava nurkkaan sijoitettavalla erillisellä haoituksella (kuva 24).



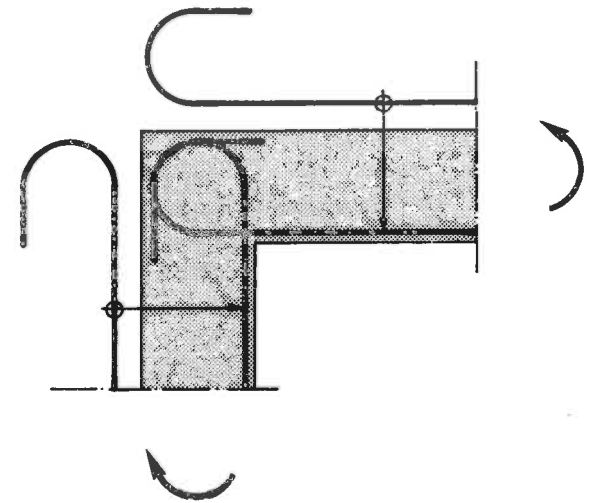
Kuva 24
Raudoitus rakenteen koverien taitteiden kohdalla

Jos rakenteen puristetussa reunassa on kupera taite, tulee puristusvoiman suunnan muuttumisesta aiheutuva poikittainen vetovoima ottaa taitekohtaan sijoitettavalla erillisellä haoituksella (kuva 25).



Kuva 25
Raudoitus rakenteen kuperan taitteen kohdalla

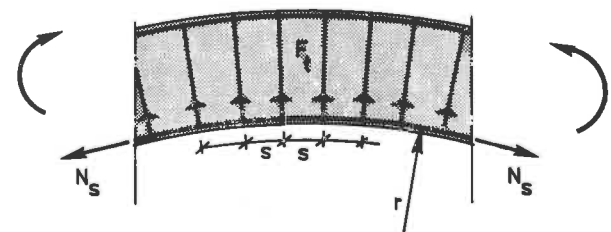
Jos rakenteessa on taite, jonka sisänurkka on vedetty ja ulkonurkka puristettu, noudatetaan pääraudoituksen sijoituksen ja haoituksen mitoituksen suhteen edellä annettuja ohjeita. Jos pääraudoituksen järjestely suoritetaan kuvan 26 mukaisesti, ei taitteen kohdalla kuitenkaan yleensä tarvita erillistä haoitusta.



Kuva 26
Rakenteen vedetyn sisänurkan pääraudoitus

5.4.3 Rakenteiden kaarevien pintojen raudoitus.

Kaarevassa rakenteessa, jonka kovera reuna on vedetty, tulee hakoja mitoitettaessa ottaa huomioon poikkileikkauksen veto- ja puristusresultanttien jatkuvasta suunnan muuttumisesta aiheutuvat poikittaiset vetovoimat (kuva 27).



Kuva 27
Kaarevan rakenteen raudoitus

Kaarevissa pinnoissa, joissa vetoraudoituksen kaarevuussäde on vähintään

$$r \geq 1,5 \frac{\sigma_s}{c} \frac{\sigma_s}{f_{ctd}} \phi, \quad (5.3)$$

ei erillistä lohkeilua estävää poikittaisraudoitusta tarvita, jos jakoteräksiset ovat pääterästen ja vedetyn reunan välissä. Kaavassa on c tankojen suojavan betonikerroksen paksuus ja σ_s tangoissa vaikuttava vetojännitys rakenteen murtorajatilassa.

5.5 Rakenneosat

5.5.1 Yleistä

Rakennesien betoni- ja teräslaatuojen, mittojen teräsalojen sekä raudoituksen sijainnin tulee olla sellaisia, että rakenteilla on riittävät kapasiteetit ja että ne täyttävät käyttötilassa muodonmuutoksista ja halkeamista sekä väsytytkuormitetuissa rakenteissa jännityksistä asetetut vaatimukset. Rakennesien mittojen ja teräskokojen valinnassa sekä raudoituksen sijoituksessa tulee lisäksi huolehtia, että betonointi ja raudoitus voidaan suorittaa suunnitellulla tavalla.

5.5.2 Laatat

Laattarakenteissa tulee tankojen halkaisijan olla vähintään 5 mm. Valettaessa yläpinnassa olevien tankojen halkaisijan tulee kuitenkin yleensä olla vähintään 8 mm.

Pääraudoituksen suhteellisen teräspinta-alan betonipoikkileikkauksen pinta-alasta tulee suurimpien kenttämomenttien kohdalla sekä jatkuvilla ja kiinnitetyillä tuilla olla vähintään

$$\frac{A_s}{A_c} \geq \frac{1}{4} \frac{f_{ctk}}{f_{yk}} \quad (5.4)$$

Päätankojen väli saa suurimpien kenttämomenttien kohdalla sekä jatkuvilla ja kiinnitetyillä tuilla olla enintään kaksi kertaa laatan paksuus, kuitenkin enintään 300 mm. Pienempää väliä kuin 150 mm ei kuitenkaan tarvitse käyttää.

Kenttien pääraudoituksesta tulee viedä suorina tuille vähintään 50 %.

Yhteen suuntaan raudoitetuissa laatoissa tulee jakoraudoituksen suhteellisen teräspinta-alan betonipoikkileikkauksen pinta-alasta olla vähintään

$$\frac{A_{st}}{A_c} \geq \frac{1}{8} \frac{f_{ctk}}{f_{yk}} \quad (5.5)$$

Jos laatan kutistuminen ei pääse vapaasti tapahtumaan, tai jos laatan kuormituksena on pistemäisiä kuormia, tulee jakoraudoituksen teräspinta-alan yleensä olla vähintään pääraudoituksen vähimmäisteräspinta-alan suuruinen. Jakoraudoituksen teräspinta-alan tulee joka tapauksessa olla vähintään 20 % pääraudoituksen teräspinta-alasta.

Jakotankojen väli saa olla enintään kolme kertaa laatan paksuus, kuitenkin enintään 450 mm. Pienempää väliä kuin 250 mm ei kuitenkaan tarvitse käyttää.

Vapaaksi otaksutuille tuille, joissa kiertyminen ei pääse vapaasti tapahtumaan, on sijoitettava raudoitus mahdollisen kiinnitysmomentin vuoksi. Sen vähimmäisteräspinta-alan ja tankovälien suhteen noudatetaan jakoraudoituksesta annettuja ohjeita. Teräspinta-alan tulee joka tapauksessa olla vähintään 25 % suurimman kenttämomentin kohdalla tarvittavasta teräspinta-alasta.

Ristiin raudoitetuissa laatoissa noudatetaan molemmissa suunnissa pääraudoituksesta annettuja ohjeita seuraavin poikkeuksin:

- Mikäli laatta on kaikilta reunoiltaan tuettu saa vähemmän raudoitetussa suunnassa raudoituksen suhteellisen määrän osalta noudattaa jakoraudoituksesta annettuja ohjeita
- Laattojen reuna-alueilla, joiden leveys on enintään 25 % laatan lyhyemmästä sivumitasta, saa reunan suuntaisten tankojen väli olla kaksinkertainen edellyttäen, että reuna on tuettu eikä teräspinta-ala alita jakoraudoitukselle asetettua vähimmäisarvoa.

Pilarilaatoissa noudatetaan molemmissa suunnissa päätangoista annettuja ohjeita. Kenttäraudoituksen teräspinta-ala ei kuitenkaan saa missään kohdassa alittaa eikä tankoväli ylittää pääraudoitukselle suurimpien kenttämomenttien kohdalla annettuja ohjeita.

5.5.3 Palkit

Palkkirakenteissa tulee päätankojen halkaisijan olla vähintään 8 mm ja hakojen halkaisijan vähintään 5 mm.

Pääraudoituksen suhteellisen teräspinta-alan betonipoikkileikkauksen pinta-alasta tulee olla vähintään

$$\frac{A_s}{A_c} \geq \frac{1}{2} \frac{f_{ctk}}{f_{yk}} \quad (5.6)$$

Betonipoikkileikkauksen pinta-alaa laskettaessa otetaan tällöin huomioon uuman lisäksi vedetyt laipat.

Päätankojen väli saa suurimpien kenttämomenttien kohdalla sekä jatkuvilla ja kiinnitetyillä tuilla olla enintään 300 mm. Palkeissa, joiden leveys on enintään 450 mm, riittää kuitenkin kaksi tankoa.

Kenttäraudoituksesta tulee viedä suorina tuille vähintään 30 %, kuitenkin vähintään kaksi tankoa, jos palkin leveys on suurempi kuin 120 mm.

Vapaaksi otaksutuille tuille, joissa kiertyminen ei pääse vapaasti tapahtumaan, on sijoitettava raudoitus mahdollisen kiinnitysmomentin vuoksi. Sen vähimmäisteräspinta-alan tulee olla vähintään 50 % pääraudoituksen vähimmäisteräspinta-alasta, kuitenkin vähintään 25 % suurimman kenttämomentin kohdalla tarvittavasta teräspinta-alasta.

Palkkien päätangot tulee ympäröidä haoilla tai muulla poikittaisella raudoituksella.

Hakojen suhteellisen teräspinta-alan uuman vaakaleikkauksen pinta-alasta tulee olla vähintään

$$\frac{A_{sv}}{A_c} \geq \frac{1}{6} \frac{f_{ctk}}{f_{yk}} \quad (5.7)$$

Hakojen väli saa palkin pituussuunnassa olla enintään $0,75d$, kuitenkin enintään 450 mm ja poikkisuunnassa enintään d , kuitenkin enintään 600 mm.

Väännön rasittamissa palkeissa, joissa vääntö on otettu huomioon murtorajatilan tasapainoehdoissa, on hakojen oltava umpihakoja, ja hakaväli saa olla enintään 300 mm.

Päätangot, joita käytetään hyväksi puristusraudoituksena, tulee sitoa haoilla, joiden väli saa olla enintään 15 kertaa päätankojen halkaisija. Haan katsotaan sitovan ne päätangot, joiden etäisyys haan nurkasta on enintään 20 kertaa haan halkaisija.

Palkeissa, joiden korkeus on suurempi kuin 800 mm, tulee uuman kumpaankin pintaan sijoittaa

enintään 300 mm jaolla pituussuuntaisia tankoja, joiden suhteellisen teräspinta-alan uuman poikkileikkausalasta tulee kummassakin pinnassa olla vähintään

$$\frac{A_s}{A_c} \geq \frac{1}{8} \frac{f_{ctk}}{f_{yk}} \quad (5.8)$$

Laatta- ja laippapalkeissa tulee uuman ja laippojen välisissä leikkauksissa olla poikkitausraudoitusta, jonka suhteellisen teräspinta-alan uuman ja laipan välisen leikkauksen pinta-alasta tulee olla vähintään

$$\frac{A_{svf}}{A_c} \geq \frac{1}{6} \frac{f_{ctk}}{f_{yk}} \quad (5.9)$$

5.5.4 Pilarit

Pystyvaluna valmistettavan pilarin poikkileikkausala tulee olla vähintään 40 000 mm², jolloin pienimmän sivumitan tulee olla teräsbetonipilareissa vähintään 150 mm ja raudoittamattomissa betonipilareissa vähintään 200 mm.

Päätankojen halkaisijan tulee olla vähintään 10 mm ja hakojen halkaisijan vähintään 5 mm.

Pääraudoituksen suhteellisen teräspinta-alan betonipoikkileikkauksen pinta-alasta tulee olla vähintään

$$\frac{A_s}{A_c} \geq \frac{3}{2} \frac{f_{ctk}}{f_{yk}} \quad (5.10)$$

Vähimmäisteräsalan tulee olla tasaisesti jakaantuneena poikkileikkauksessa siten, että ainakin jokaisessa pilarin nurkassa on tanko. Pyöreissä pilareissa tulee olla vähintään 6 tankoa.

Päätankojen väli saa olla enintään 300 mm. Pilareissa, joiden sivumitta on enintään 450 mm, riittävät kuitenkin nurkkiin asetetut tangot.

Päätankojen suhteellinen teräspinta-ala betonipoikkileikkauksen pinta-alasta saa pystyvaluna valmistettavissa pilareissa yleensä olla enintään 4 %.

Päätangot on sidottava haoilla, joiden väli saa olla enintään 15 kertaa päätankojen halkaisija. Haat saavat olla joko erillisiä tai kierrehakoja. Haan katsotaan sitovan ne päätangot, joiden etäisyys haan nurkasta on enintään 20 kertaa haan halkaisija. Muut päätangot, joita on käytetty hyväksi puristusraudoituksena on sidottava välihaoilla, joiden väli saa olla enintään kaksi kertaa päähakojen väli.

5.5.5 Seinät

Pystyvaluna valmistettavan seinän paksuuden tulee olla vähintään 120 mm, molemmin puolin raudoitetuissa teräsbetoniseinissä kuitenkin vähintään 150 mm.

Seinän leveyden tulee olla vähintään 5 kertaa seinän paksuus. Jos leveys on pienempi noudatetaan pilareista annettuja ohjeita.

Teräsbetoniseinissä tulee pystytankojen halkaisijan olla vähintään 8 mm ja vaakatankojen halkaisijan vähintään 5 mm.

Teräsbetoniseinissä suhteellisen teräspinta-alan tulee olla seinän molemmissa pinnoissa sekä pysty- että vaakasuunnassa vähintään

$$\frac{A_s}{A_c} \geq \frac{1}{4} \frac{f_{ctk}}{f_{yk}} \quad (5.11)$$

Sekä pysty- että vaakatankojen väli saa olla enintään 300 mm.

Mikäli pystytangot otetaan huomioon puristusraudoituksena, ne on sidottava kuten pilareissa.

6 Elementtirakenteet

6.1 Yleistä

Tässä luvussa esitetään esivalmisteisia betonirakenteita koskevia erityisohjeita.

Elementtirakenteiden suunnittelijalla tulee olla tätä rakennustapaa koskevat riittävät tiedot ja riittävä kokemus. 2-luokan rakenteiden suunnittelija saa käyttää suunnittelemisessaan rakenteissa 1-luokan elementtejä, jotka on suunnitellut 1-luokan rakenteiden suunnittelija.

6.2 Laskentaperusteet

Suunnitelmissa kiinnitetään erityistä huomiota rakenteiden vakavuuteen. Laskelmilla osoitetaan, että elementtirakenteilla on sekä rakennusaikana että valmiina riittävä varmuus kaikkia kysymykseen tulevia kuormituksia vastaan. Kummassakin vaiheessa osoitetaan myös sekä yksityisten elementtien että koko elementtirakenteen jäykkyys.

Laskelmissa otetaan huomioon kaikki rakenteisiin vaikuttavat kuormitukset. Tarvittaessa kiinnitetään erityistä huomiota lämpötilan muutoksista, betonin kutistumisesta ja hiipumasta aiheutuviin rasitukseen.

Laskelmin tai muutoin selvitetään tarvittaessa elementteihin eri työvaiheissa, kuten muotista purettaessa, varastoitessa, kuljettaessa ja asennettaessa, kohdistuvat kuormitukset sekä vastaavina ajankohtina tarvittavat betonin lujuudet.

Rakenteisiin kohdistuvien vaakavoimien vaikutus lasketaan rakenteiden kuormitukselle yleisesti asetettavien vaatimusten mukaan.

Sen on kuitenkin vastattava vähintään sellaista kuormitusta, joka saadaan olettamalla rakenteisiin vaikuttavan paitsi tuulivoimaa ja muita vaakasuoria voimia lisäkuormituksen, jonka suuruus on Q/100. Rakennuksen pituussuunnassa vaikuttavaa lisäkuormitusta laskettaessa saa käyttää arvoa B/L · Q/100, ei kuitenkaan pienempää arvoa kuin Q/250.

Q = rakennuksen kokonaiskuorma eli oman painon ja hyötykuorman summa. Hyötykuormaa laskettaessa saadaan ottaa huomioon asianmukainen reduktio.

B = rakennuksen leveys.

L = rakennuksen pituus.

Rakennuksella tarkoitetaan tässä yhteydessä yhtenäistä, muista rakenteista irti olevaa rakennetta tai sen osaa (liikuntasaumaväliä).

Mikäli rakennuksen vakavuutta ei aikaansaada jäykistävillä seinillä vaan pelkästään pilareilla, joita mitoitettaessa otetaan huomioon kohdan 3.1.3 mukainen perusepäkeskisyys, saa lisäkuormituksena käyttää rakennuksen kummassakin suunnassa arvoa Q/250.

Lisäkuormituksen osakuormien oletetaan vaikuttavan niitä vastaavien pystysuorien kuormitusten vaikutuspisteisiin.

Vaakavoimien vaikutusta laskettaessa käytetään pystysuorana nomaalivoimana rakennuksen omaa

painoa tai oman painon ja hyötykuorman summaa siten, että saadaan esille epäedullisimmat kuormitustapaukset.

Kuormien epäkeskisyydestä sekä elementtien valmistus- ja asennustoleransseista johtuvat lisärasitukset otetaan laskelmissa huomioon.

Jos elementeistä tehdyn rakennuksen jäykkyys aikaansaadaan siten, että välipohjien tai vastaavien rakenteiden otaksutaan siirtävän vaakasuoria voimia seiniin niiden jäykkyyksien suhteessa, on välipohjaelementit yhdistettävä jäykkänä levynä toimivaksi rakenteeksi. Laskettaessa vaakavoimien ja kaantumista seinille otetaan tarvittaessa huomioon myös epäsymmetrisyydestä johtuvan kiertymän vaikutus. Jäykkänä levynä toimiva elementtivelipohja on aina varustettava elementit toisiinsa yhdistävillä, lähelle välipohjan ulkoreunaa sijoitetuilla liitosteräksillä, jotka on mitoitettu kysymyksessä olevan kuormituksen määräämälle vetovoimalle. Tämän rengasankkurin on kuitenkin kestettävä vähintään 30 kN vetovoima.

Kun elementtejä liitetään toisiinsa betonilaastilla tai muulla saumaaineella tai kun niistä muodostetaan paikoilleen betonoitujen osien kanssa yhdessä toimivia rakenteita siirretään kaikkien liitospaikoissa vaikuttavien voimien aiheuttamat muut kuin puristusjäännitykset terästen avulla osasta toiseen. Leikkausjäännityksiä ei kuitenkaan tarvitse siirtää teräksillä seuraavissa tapauksissa.

- Leikkausjäännitykset siirretään vaarnatuin betonilaastisaumoin edellyttäen että saumaa vastaan kohtisuorat vetovoimat siirretään siten, et-

tei vaarojen toiminta häiriinny saumojen avautumisen johdosta.

- Leikkausjäännitykset siirretään teräksien avulla muodostetuilla vaarnoilla sekä näiden ja betonivaarojen yhdistelmillä. Viimeksi mainitussa tapauksessa tulee osoittaa erityisesti betoni- ja teräsvaarojen yhteistoiminta.
- Leikkausjäännitykset siirretään saumakohtassa kitkan avulla.

Liitoksissa kiinnitetään erityistä huomiota betonin kutistumisen ja hiipumisen vaikutukseen.

6.3 Elementtirakenteiden suunnitelma

Elementtirakenteiden suunnitelman tulee sisältää:

- rakennelaskelmat,
- rakennepiirustukset,
- elementtien mitoitettujen sijoituspiirustukset,
- elementtien mittapiirustukset, joihin on merkitty myös elementtien painot.

Sen lisäksi tulee saatavilla olla:

- selvitys elementtien mitta- ja asennustoleransseista sekä paikoilleen betonoitavien rakenteiden mitta- ja sijaintitoleransseista,
- selvitys betonille asetetuista vaatimuksista, joiden tulee sisältää tiedot betonin muotistapurku-, kuljetus- ja asennuslujuudesta,
- selvitys liitosten saumaamiseen käytettävillä aineille asetettavista vaatimuksista,
- selvitys kuljetus- ja asennustyön eri vaiheista sekä niissä tarvittavista nosto-, kiinnitys- ja tukemislaitteista,
- selvitys erikoistoimenpiteistä kylmällä säällä.

Kustantaja

VALTION PAINATUSKESKUS
Markkinointiosasto

PL 516
00101 HELSINKI 10

Puh. 90-539 011

Julkaisija:

SISÄASIAINMINISTERIO
Kaavoitus- ja rakennusosasto

PL 260
00131 HELSINKI 13

Puh. 90-1601