

B6

SUOMEN RAKENTAMISMÄÄRÄYSKOKOELMA

Teräsohuttelevyrakenteet
Ohjeet 1989

Ympäristöministeriö

Määräykset ovat sitovia. Rakennuslain 132 §:n mukaan on ympäristöministeriöllä kaupungin sekä lääninhallituksella muun kunnan osalta kuitenkin valta lainkohdasta ilmenevin edellytyksin myöntää poikkeus rakentamista koskevista säännöksistä, määräyksistä, kielloista ja muista rajoituksista. Sama oikeus on rakennuslautakunnalla, milloin on kysymys vähäisestä poikkeamisesta.

Ohjeet esittävät hyväksyttäviä ratkaisuja. Rakennusvalvontaviranomaisen on näin ollen hyväksyttävä ohjeiden mukainen rakentaminen. Rakentamisessa voidaan kuitenkin käyttää myös muita ratkaisuja, mikäli rakennusvalvontaviranomainen katsoo niiden täyttävän säännösten ja määräysten vaatimukset.

ISBN 951-861-442-3

Valtion painatuskeskus. Helsinki 1989

TERÄSOHUTLEVYRAKENTEET**B 6****Ohjeet 1989**

Nämä ohjeet kuuluvat Suomen rakentamismääräyskokoelmaan, josta on määrätty sisäasiainministeriön päätöksellä (867/75). Nämä ohjeet korvaavat 15 päivänä marraskuuta 1976 annetut ohjeet B6 Teräsohutlevyrakenteet.

Ohjeet liittyvät kantavista rakenteista, rakenteiden varmuudesta ja kuormituksesta sekä rakenteellisesta paloturvallisuudesta annettuihin määräyksiin.

Uudet ohjeet tulevat voimaan 1 päivänä heinäkuuta 1989 ja koskevat rakentamistoimenpidettä, johon on haettu lupaa mainittuna päivänä tai sen jälkeen kuitenkin siten, että aikaisempia ohjeita saa soveltaa rakentamistoimenpiteeseen, jota koskevaa lupaa on haettu ennen 1 päivää heinäkuuta 1991.

Helsingissä 30 päivänä lokakuuta 1988

Osastopäällikkö
Ylijohtaja

Yli-insinööri

Sirkka Hautojärvi

Esko Mononen

SISÄLLYSLUETTELO

1.	Yleistä	2	4.	Mitoitus	7
1.1	Soveltamisala	2	4.1	Kestävyyden laskentaperiaatteet ja vertailu voimasuureisiin	7
1.2	Rakenteiden luokitus	2	4.2	Kestävyydet	7
1.2.1	Rakenneluokat	2	4.2.1	Kestävyys vetävälle normaalivoimalle	7
1.2.2	Suunnittelija ja työnjohtaja	3	4.2.2	Kestävyys puristavalle normaalivoimalle	7
1.3	Asiakirjat	3	4.2.3	Kestävyys leikkausvoimalle	7
1.3.1	Laskelmat	3	4.2.4	Kestävyys taivutusmomentille	7
1.3.2	Piirustukset ja työselitys	3	4.2.5	Kestävyys voimasuureyhdistelmille	9
1.3.3	Soveltettava standardi ja varmennettu käyttöseloste	3	4.3	Muotosauvan sivuttainen tukeminen	9
1.4	Sanasto ja merkinnät	3	4.4	Muotolevyn ja muotosauvan stabiilius	9
2.	Aineet ja tarvikkeet	3	4.4.1	Kestävyys keskiselle puristavalle voimalle	9
3.	Rakenteiden suunnittelu	3	4.4.2	Sauvan kiepahduslujuus	10
3.1	Yleiset suunnitteluperusteet	3	4.5	Taivutusmomentin jakauman vaikutus	10
3.2	Kuormitus	4	4.6	Lommahdus	11
3.3	Ympäristö	4	4.6.1	Perusteet	11
3.4	Voimasuureet	4	4.6.2	Tehollinen leveys	11
3.5	Aineominaisuudet	4	4.6.3	Jäykisteelliset poikkileikkausosat	12
3.6	Rajatilat	5	4.6.4	Reunakäänteelliset poikkileikkausosat	12
3.6.1	Murtorajatilat	5	4.6.5	Leikkauslujuus	14
3.6.2	Käyttörajatilat	5	4.7	Kestävyys pistekuormalle	14
3.7	Ainelujuuden laskenta-arvo	5	4.8	Levyvaikutus	15
3.8	Aineosavarmuusluku	5	4.9	Käyttörajatilatarkastelu	15
3.9	Rakenteelliset ehdot	6	4.9.1	Siirtymätarkastelu	15
3.9.1	Poikkileikkausosien hoikkeudet	6	5.	Mekaaniset liitokset	15
3.9.2	Poikkileikkauksen mitat ja uuman kaltevuus	6	5.1	Liitostyytit	15
3.9.3	Sauvojen suurin hoikkuus	6	5.2	Mitoitus	15
3.9.4	Leikkausmuodonmuutosten ja laipan taipumien vaikutus	6	5.2.1	Yleistä	15
			5.2.2	Kiinnikkeiden ainelujuudet ja laskenta-arvot	16
			5.2.3	Voimien jakautuminen kiinnikkeille	16

5.2.4	Muut ohjeet	17	10.	Teräksen suojaaminen ympäristövaikutuksilta	23
5.2.5	Kestävyydet	17	10.1	Ympäristön rasitusluokat	23
5.2.6	Rakenteelliset ohjeet	17	10.2	Suojaustavat	23
6.	Hitsausliitokset	20	10.3	Kiinnikkeen aineen ja suojaustavan valinta... ..	23
7.	Vaihtorasitetut rakenteet	20	11.	Rakenteiden kelpoisuus	23
8.	Palotekninen mitoitus	20	11.1	Perusteet	23
8.1	Suunnitteluperusteet	20	11.2	Aineiden ja tarvikkeiden laadunvalvonta	23
8.2	Kuormat	20	11.2.1	Teräsohuttelevyt	23
8.3	Ohuttelevyterästen aineominaisuudet	20	11.2.2	Ruuvit, niitit ja naulat	24
8.4	Teräksen lämpötilan nousu	20	11.2.3	Pinnoitteet	24
8.5	Laskennallisia ohjeita	20	11.2.4	Muut aineet ja tarvikkeet	24
8.6	Kantava suojaamaton poimulevyalaatta	20	11.3	Valmistuksen laadunvalvonta	24
9.	Rakenteiden valmistus ja asennus	21	11.3.1	Muotolevyjen ja muotosauvojen valmistus ...	24
9.1	Perusteet	21	11.3.2	Valmiit pinnoitteet ja pinnoitetyöt	24
9.2	Aineiden ja tarvikkeiden käsittely	21	11.3.3	Valmistustoleranssit	24
9.3	Pultti-, ruuvi-, niitti- ja naulaliitokset	21	11.4	Asennuksen laadunvalvonta	24
9.3.1	Pulttiliitokset	21	11.5	Toimenpiteet epätydyttävän laadun takia ...	25
9.3.2	Ruuviliitokset	21	Liite 1	Nimityksiä	26
9.3.3	Niittiliitokset	21	Liite 2	Merkintöjä	28
9.3.4	Naulaliitokset	21	Liite 3	Sovellettavien standardien luettelo 30.10.1988	29
9.4	Hitsausliitokset	21			
9.5	Asentaminen	21			
9.5.1	Asennussuunnitelma	21			
9.5.2	Kuljetus ja siirrot	21			
9.5.3	Rakenteen kokoaminen	21			

1 Yleistä

1.1 Soveltamisala

Nämä ohjeet koskevat kohdan 2 mukaisista aineista ja tarvikkeista kylmämuovaamalla valmistettavien rajatilamenetelmällä suunniteltujen (liitteen 1 mukaisen) teräsohuttelevyrakenteiden rakenteellista suunnittelua, valmistusta ja laadunvalvontaa. Ohjeet soveltuvat teräsohuttelevyrakenteille, joiden levyn nimellispaksuus on vähintään 0,5 mm.

1.2 Rakenteiden luokitus

1.2.1 Rakenneluokat

Teräsohuttelevyrakenteet jaetaan kolmeen rakenneluokkaan 1, 2 ja 3.

Rakenne suunnitellaan ja toteutetaan siinä rakenneluokassa, johon se taulukon 1.1 mukaisesti kuuluu.

Taulukko 1.1

Rakenneluokat

Rakenne- luokka	Rakenne-esimerkkejä
1	Rakennukset, joissa usein on suuri joukko ihmisiä kuten — vähintään 5-kerroksiset asuin-, konttori- ja liikerakennukset, — konserttisalit, teatterit, urheilu- ja näyttelyhallit, katsomot Erikoisrakenteet kuten — suuret mastot ja tornit
2	Rakennukset, jotka eivät kuulu luokkiin 1 tai 3
3	Rakennukset, joissa vain tilapäi- sesti on ihmisiä kuten — pienet varastot — pienet maatalouden tuotanto- rakennukset

Taulukon 1.1 luokittelu koskee rakennusten primäärirakenteita, joiksi katsotaan kantava runko ja sen osat (kuten palkit, ristikot, pilarit jne.), katto-orret, jäykistävät rakenteet, nosturiradat, koneiden ja laitteiden tukirakenteet ja vastaavat. Sekundäärirakenteiksi katsotaan ulko- ja väliseinät, joihin kohdistuu ilman paine-eroista aiheutuva sivuttaiskuormitus, ikkunat, ovet ja vastaavat. Kattorakenteissa käytettävät taivutetut poimulevyt voidaan mitoittaa sekundäärirakenteiden laskentakuormitukselle kohdan 3.2 mukaisesti, kun

- valmistus on tapahtunut hyväksytyyn tarkastuselimen tai hyväksytyyn testauslaitoksen valvonnassa
- levyvaikutusta ei käytetä hyväksi rakennuksen jäykistämisessä.

Kattorakenteiden liitokset mitoitetaan primäärirakenteiden laskentakuormitukselle kohdan 3.2 mukaisesti.

1.2.2 Suunnittelija ja työnjohtaja

Suunnittelijan ja työnjohtajan tulee olla kohteen luonteen huomioon ottaen päteviä.

1.3 Asiakirjat

1.3.1 Laskelmat

Rakenteiden laskelmissa esitetään ainakin seuraavat asiat:

- rakennemallit,
- kuormat,
- lasketut voimasuureet,
- rakenteiden mitat ja ainetiedot,
- murtorajatilatarkastelut,
- käyttörajatilatarkastelut.

1.3.2 Piirustukset ja työselitys

Teräsohutelvyrakenteiden piirustuksissa tai työselityksessä esitetään:

- rakenneluokka,
- suunnitelmissa käytetyt hyötykuormien ominaisarvot,
- aineiden ja tarvikkeiden laji
- rakenteiden mitat, muoto ja sallitut mittapoikkeamat,
- rakenteen ympäristöluokittelu ja rakenteen suojaustavat,
- muotolevyrakenteen mahdollinen toiminta rakennuksen jäykistävänä osana,
- muut tarpeelliset tiedot.

Valmisosien osalta esitetään lisäksi tarvittaessa:

- paino,
- siirto- ja nostokohdat,
- käsittely-, tuenta- ja nosto-ohjeet.

1.3.3 Sovellettava standardi ja varmennettu käyttöseloste

Sovellettava standardi on aine-, testaus-, suunnittelu-, menetelmä-, tarvikestandardi tai vastaava, joka mainitaan sovellettavien standardien luettelos-

sa. Muilla kuin sovellettavien standardien mukaisilla aineilla ja tarvikkeilla tulee olla varmennettu käyttöseloste. Tarvike on levy, ruuvi, niitti, naula tai muu valmiste.

Varmennettu käyttöseloste on aineille tai tarvikkeille laadittava kokeisiin ja/tai muihin selvityksiin perustuva erillinen tuoteohje. Varmennettu käyttöseloste sisältää tarpeelliset tiedot aineen tai tarvikkeen ominaisuuksista, käyttökelpoisuudesta, käyttöta-voista tai käyttöön liittyvistä seikoista.

1.4 Sanasto ja merkinnät

Näissä ohjeissa käytettäviä nimityksiä on esitetty liitteessä 1. Merkintöjä on esitetty liitteessä 2.

Näissä ohjeissa käytetään teräslajien, ympäristön rasitusluokkien jne. osalta sovellettavissa standardeissa esitettyjä merkintöjä ja luokituksia.

2 Aineet ja tarvikkeet

Teräsohutelvyrakenteisiin ja -rakenneosiin käytetään sovellettavan standardin tai varmennetun käyttöselosteen mukaisia aineita ja tarvikkeita.

Aineiden ja tarvikkeiden laji, muoto ja pintakäsittely valitaan siten, että ne vastaavat suunniteltua käyttötarkoitusta.

Aineissa ja tarvikkeissa ei saa olla sellaisia vikoja, jotka voivat vaarantaa rakenteen lujuuden tai suunnitellun toiminnan, lyhentää suunniteltua käyttöikää tai merkittävästi huonontaa rakenteen käyttöominaisuuksia.

3 Rakenteiden suunnittelu

3.1 Yleiset suunnitteluperusteet

Rakenteet suunnitellaan noudattamalla kuormituksia koskevien määräysten mukaisia yleisiä suunnitteluperusteita siten, että laskentakuormitus määritetään kohdan 3.2 mukaisesti.

Kantavan rakenteen toimintatapa ja rakenteisiin käytettävät aineet, tarvikkeet ja liitostavat valitaan ottamalla huomioon rakenteelle asetettavat lujuus-, muodonmuutoskyky-, jäykkyys-, säilyvyys- ja muut vaatimukset. Lisäksi otetaan huomioon valmistuksen, kuljetuksen ja asennuksen asettamat erikoisvaatimukset sekä kunnossapito.

Laskelmissa käytettävä rakennemalli valitaan siten, että se riittävällä tarkkuudella kuvaa todellisen rakenteen toimintaa. Mallin sauvoja kuvaaviksi viivoiksi valitaan yleensä todellisen rakenteen sauvojen painopisteakselit ja jännemitoiksi tukien keskiöiden väliset etäisyydet.

Laskelmissa mittoina käytetään nimellismittoja. Ainepaksuutena käytetään kuitenkin nk. laskentapaksuutta, joka saadaan vähentämällä nimellispaksuudesta pinnoitteiden paksuus ja valmistuksen mii-
nustoleranssi.

Rakenteiden muodonmuutokset otetaan huomioon niihin liittyviä muita rakenteita suunniteltaessa.

Sauvojen alkuvinoudesta johtuvat lisävaikutukset otetaan huomioon rakennemallissa poikkileikkausten voimasuureita laskettaessa.

3.2 Kuormitus

Rakenteisiin kohdistuvat ominaiskuormat otaksutaan vähintään kuormitusmääräysten mukaisiksi. Palotilanteessa käytettävät kuormat on esitetty kohdassa 8.

Murtorajatiloissa primäärirakenteen laskentakuormitus F_d lasketaan kaavasta 3.1.

$$F_d = 1,6 \cdot (g + q_{k1} + q_{k2} + \sum_{i=3}^n 0,5 \cdot q_{ki}) \quad (3.1)$$

Sekundäärirakenteen laskentakuormitus lasketaan **murtorajatiloissa** kaavasta 3.2.

$$F_d = 1,4 \cdot (g + q_{k1} + q_{k2} + \sum_{i=3}^n 0,5 \cdot q_{ki}) \quad (3.2)$$

Kun pysyvä kuorma vastustaa rakenteen siirtymistä, kaatumista tai nousemista, käytetään pysyvän kuorman osavarmuuslukuna arvoa 1,0 murtorajatiloissa.

Käyttörajatiloissa laskentakuormitus F_d lasketaan kaavasta 3.3.

$$F_d = g + q_{k1} + q_{k2} + \sum_{i=3}^n 0,5 \cdot q_{ki} \quad (3.3)$$

Laskentakuormitus valitaan siten, että saadaan määräävä vaikutus.

Kaavoissa 3.1, 3.2 ja 3.3

g on pysyvä kuorma

q_{k1} on yksi muuttuva kuorma, joka ei ole lumi- eikä tuulikuorma

q_{k2} on yksi muuttuva luonnonkuorma (lumi- tai tuulikuorma, joista toinen on muu muuttuva kuorma)

q_{ki} on muu muuttuva kuorma

Kaavoissa 3.1...3.3 + merkki tarkoittaa kuormien yhtäaikaista vaikuttamista.

3.3 Ympäristö

Rakenteen ympäristö luokitellaan sovellettavan standardin mukaisesti ja rakenteet suojataan ympäristön rasitusluokan edellyttämällä tavalla kohdan 10 mukaisesti.

3.4 Voimasuureet

Voimasuureet lasketaan kimmoiseen jännitysten ja muodonmuutosten väliseen riippuvuuteen ($\epsilon \leq \epsilon_y$) perustuvia laskentamenetelmiä käyttäen. Tehollisen poikkileikkauksen vaihtelusta johtuvia jäykkyyseroja ei tarvitse ottaa huomioon voimasuureita laskettaessa.

Jatkuvan poimulevyrakenteen tukimomenttia laskettaessa voidaan tukipinnan leveyden vaikutus ottaa huomioon pienentämällä tukien keskiövälin perusteella laskettua tukimomenttia määrällä $F \cdot l_a / 4$, jossa F on tukireaktion suuruus ja l_a on tukipinnan

leveys. Tällöin laskelmissa tukipinnan leveydeksi l_a voidaan ottaa enintään $500 \cdot t$, jossa t on poimulevyn paksuus.

3.5 Aineominaisuudet

Tässä kohdassa esitetyt aineominaisuudet ovat voimassa lämpötila-alueella $-40^\circ\text{C} \dots +100^\circ\text{C}$. Aineominaisuudet korkeissa lämpötiloissa on esitetty kohdassa 8.

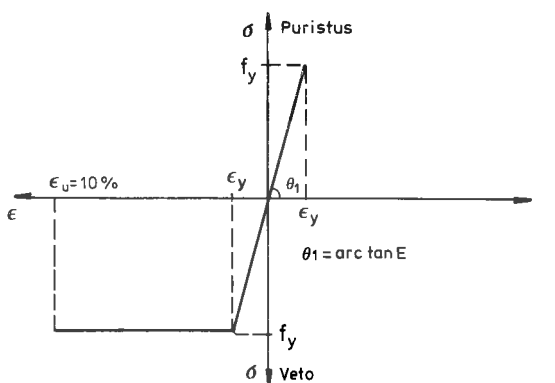
Teräksen ainevakioina lämpötila-alueella $-40^\circ\text{C} \dots +100^\circ\text{C}$ käytetään taulukon 3.1 mukaisia arvoja.

Taulukko 3.1

Teräksen ainevakiot

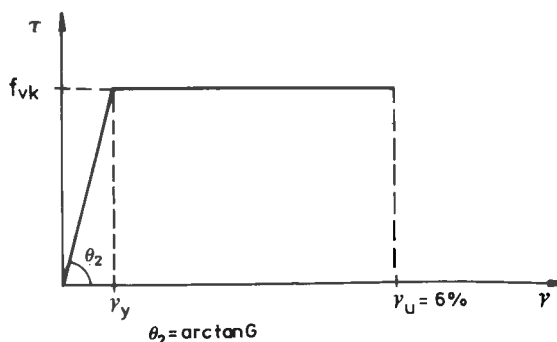
Ominaisuus	Merkintä	Lukuarvo	Yksikkö
Kimmokerroin	E	$2,1 \cdot 10^5$	N/mm ²
Liukukerroin	G	$0,8 \cdot 10^5$	N/mm ²
Suppeumakerroin	ν	0,3	
Pituuden lämpötilakerroin	α	$12 \cdot 10^{-6}$	1/K

Teräksen normaalijännityksen ja venymän välinen riippuvuus lämpötila-alueella $-40^\circ\text{C} \dots +100^\circ\text{C}$ otaksutaan kuvan 3.1 mukaiseksi. Leikkausjännityksen ja liukumän välinen riippuvuus lämpötila-alueella $-40^\circ\text{C} \dots +100^\circ\text{C}$ otaksutaan kuvan 3.2 mukaiseksi.



Kuva 3.1

Teräksen $\sigma - \epsilon$ riippuvuus



Kuva 3.2

Teräksen $\tau - \gamma$ riippuvuus

Terästen f_y arvoja on esitetty taulukossa 3.2.

Taulukko 3.2
Terästen f_y arvoja

Teräslaji	f_y (N/mm ²)
Z28	280
Z32	320
Z36	360
Z40	400
Z01	200
Z02	200

3.6 Rajatilat

Rakenteet suunnitellaan sekä murto- että käyttörajatilat huomioon ottaen.

3.6.1 Murtorajatilat

Murtorajatiloja ovat mm.:

- aineen murtuminen rakenteen kestävyyskanalta kriittisessä kohdassa,
- rakenteen tai sen osan stabiiliuden menetys,
- liian suuret siirtymät (esim. taipuman murtorajatila),
- rakenteen siirtyminen paikaltaan tai kaatuminen,

Rakenteen taipuman murtorajatila saavutetaan, kun rakenteen suurin taipuma laskettuna rakenteen käyttötilaa vastaavasta asemasta ylittää arvon $L/30$, jossa L on rakenteen jännemitta. Taipuma voi ylittää edellä esitetyn arvon, jos rakenne suurilla taipuman arvoilla toimii esimerkiksi riippurakenteena, eikä taipumista aiheudu vaaraa.

3.6.2 Käyttörajatilat

Käyttörajatiloja ovat mm.:

- siirtymärajatila, yleensä taipumarajatila,
- värähtelyrajatila,
- kiihtyvyyssrajatila,
- käveltävyys tarvittaessa

Hyöty- ja luonnonkuormista aiheutuvien taipumien käyttörajatilat staattisella kuormituksella, kun taipumasta on haittaa, ovat taulukon 3.3 mukaiset, ellei rakenteen tyypistä, käyttötarkoituksesta tai toiminnan luonteesta johtuen muiden arvojen voida katsoa soveltuvan paremmin.

Rakenteen siirtymät lasketaan yleensä lineaariseen $\sigma - \epsilon$ riippuvuuteen perustuvilla menetelmillä ottaen huomioon lommahduksen aiheuttama jäykkyyden pieneneminen, joka voidaan laskea murtorajatilan perusteella.

Taulukko 3.3
Taipumien ja siirtymien käyttörajatilat

Rakenne	Taipuman rajatila
Pääkannattajat	
— vesikatoissa ja katoksissa	L/300
— välipohjissa	L/400
Katto-orret	L/200
Seinäorret	L/150
Muotolevyt	
— katoissa, joissa ei ole vesikeräytymien tai katteen vaurioitumisen vaaraa	L/100
— katoissa, joissa vesikeräytymien tai katteen vaurioitumisen vaara on olemassa	
— kun $L \leq 4,5$ m	L/150
— kun $4,5 \text{ m} < L \leq 6,0$	30 mm
— kun $L > 6,0$ m	L/200
— välipohjissa	L/300
— seinissä	L/100
— ulokkeissa	L/100
Rakenteen vaakasiirtymän rajatila	
— 1 ja 2 kerroksiset rakennukset	H/150
— muut rakennukset	H/400
L on jänneväli H on rakennuksen tarkasteltavan kohdan korkeus	

3.7 Ainelujuuden laskenta-arvo

Teräksen veto- ja puristuslujuuden laskenta-arvo f_d lasketaan kaavasta 3.4.

$$f_d = f_y / \gamma_m \quad (3.4)$$

jossa f_y on esitetty taulukossa 3.2. Korkeissa lämpötiloissa käytettävät f_y :n arvot on esitetty kohdassa 8.

γ_m on aineosavarmuusluku kohdan 3.8 mukaan.

Leikkauslujuuden laskenta-arvo f_{vd} lasketaan kohdan 4.6.5 mukaan.

Teräksen kimmokertoimen, liukukertoimen, suppeumakertoimen ja pituuden lämpötilakertoimen laskenta-arvot on esitetty kohdassa 3.5. Korkeissa lämpötiloissa käytettävät arvot on esitetty kohdassa 8.

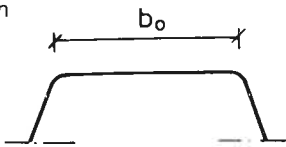
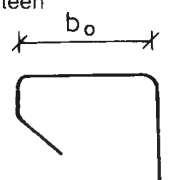
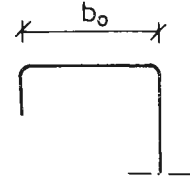
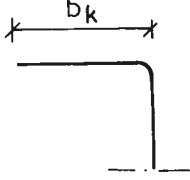

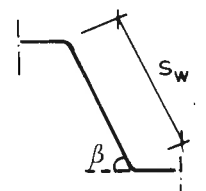
3.8 Aineosavarmuusluku

Aineosavarmuusluku γ_m murto- ja käyttörajatiloissa sekä paloteknisessä mitoituksessa on $\gamma_m = 1,0$.

3.9 Rakenteelliset ehdot

3.9.1 Poikkileikkausosien hoikkuudet

Poikkileikkausosien suurimmat sallitut hoikkuudet on esitetty kuvassa 3.3. Hoikkuusehdot koskevat myös jäykisteellisiä poikkileikkausosia.

Poikkileikkausosa	Hoikkuusehto
<p>Laippa, jonka molemmat reunat liittyvät uumaan tai vastaavan jäykkyyden omaavaan poikkileikkausosaan</p> 	a) $b_o/t < 500$
<p>Laippa, jonka toinen reuna liittyy uumaan ja — toinen reuna liittyy poikkileikkausosaan, jonka jäykkyys on suurempi kuin yksinkertaisen reunakäänteen</p> 	b) $b_o/t < 90$
<p>— toinen reuna liittyy yksinkertaiseen reunakäänteeseen</p> 	c) $b_o/t < 60$
<p>Vapaareunainen poikkileikkauksen osa</p> 	d) $b_k/t < 50$
	e) $b_k/t < 50$
<p>Uuma</p> 	f) $s_w/t < 0,5 \cdot E/f_y$ ja g) $s_w/t < 500$

Kuva 3.3

Poikkileikkausosien suurimmat sallitut hoikkuudet

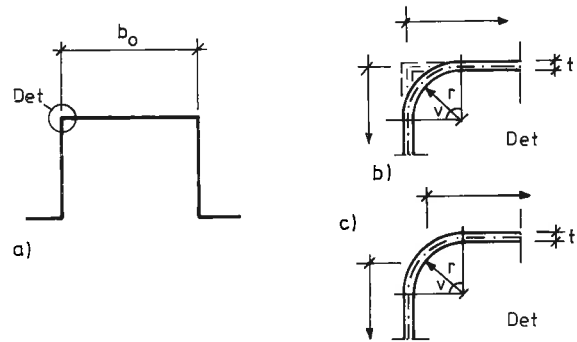
3.9.2 Poikkileikkauksen mitat ja uuman kaltevuus

Poikkileikkauksen mitat voidaan määrittää levyn keskiviivaa pitkin. Kun levyn sisäpuolinen taivutussäde r täyttää kaavojen 3.6 ja 3.7 mukaiset ehdot, voidaan nurkkien pyöristystä jättää ottamatta huomioon ja olettaa poikkileikkauksen koostuvan teräväreunaisista taso-osista (kuva 3.4b). Kun taivutussäde r ei täytä kaavojen 3.6 ja 3.7 mukaisia ehtoja, mutta on kaavan 3.8 mukainen, poikkileikkausosien oletetaan alkavan nurkan keskipisteestä (kuva 3.4c).

$$r \leq 5 \cdot t \quad (3.6)$$

$$r \leq 0,15 \cdot b_o / \tan(\nu/2) \quad (3.7)$$

$$r \leq 0,04 \cdot t \cdot E/f_y \quad (3.8)$$



Kuva 3.4

Nurkkien pyöristyssäteen huomioonottaminen laskelmissa

a) Poikkileikkauksen mitat

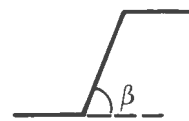
b) Poikkileikkauksen oletetaan koostuvan teräväreunaisista osista.

c) Poikkileikkausosien oletetaan alkavan nurkan keskipisteestä.

Muissa tapauksissa kestävyys määritetään kokeellisesti.

Uuman kaltevuudelle asetetaan kaavan 3.9 mukainen ehto

$$50^\circ \leq \beta \leq 90^\circ \quad (3.9)$$



Kuva 3.5

Uuman kaltevuuskulma β

3.9.3 Sauvojen suurin hoikkuus

Puristettujen sauvojen hoikkuus $\lambda_k (= L_c/i)$ ei saa ylittää arvoa 250.

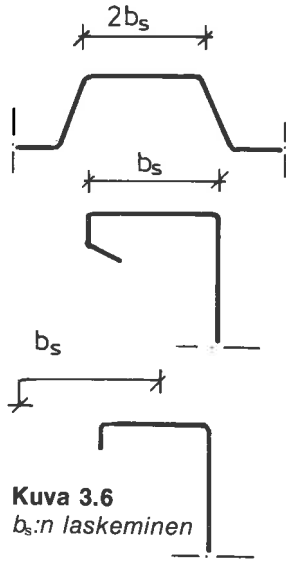
3.9.4 Leikkausmuodonmuutosten ja laipan taipumien vaikutus

Leikkausmuodonmuutosten vaikutusta ei tarvitse ottaa huomioon, kun kaavan 3.10 mukainen ehto on voimassa

$$b_s \leq L_1/40 \quad (3.10)$$

jossa L_1 on kaksitukisen rakenteen jänneväli, jatkuvan rakenteen momenttipinnan nollapisteen väli tai ulokkeen pituus kaksinkertaisena

b_s lasketaan kuvan 3.6 mukaisesti

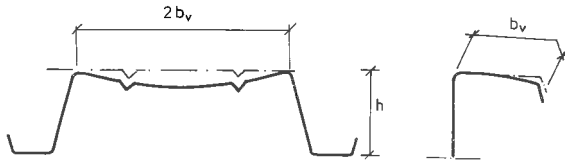


Kun kaavan 3.10 mukainen ehto ei ole voimassa, leikkausmuodonmuutosten vaikutus teholliseen leveyteen otetaan huomioon sovellettavan standardin mukaisesti.

Leveän laipan taipumista kohti neutraaliakselia ei tarvitse ottaa huomioon jäyhyysmomenttia ja taiputusvastusta laskettaessa, kun kaavan 3.11 mukainen ehto on voimassa. Muissa tapauksissa leveän laipan taipuminen otetaan huomioon sovellettavan standardin mukaisesti.

$$2b_v/t \leq 250 h/(2b_v) \quad (3.11)$$

jossa b_v lasketaan kuvan 3.7 mukaan h on poikkileikkauksen korkeus



Kuva 3.7
Leveän laipan taipuminen

4 Mitoitus

4.1 Kestävyyden laskentaperiaatteet ja vertailu voimasuureisiin

Laskelmin todetaan, että rakenteen kestävyys on vähintään rasituksen suuruinen.

Stabiiliuden suhteen kestävyys lasketaan jäljempänä esitetyllä tavalla.

Poikkileikkauksisarvoja laskettaessa ruuvien reikien vähennykset otetaan huomioon vain poikkileikkauksen vedetyllä alueella. Määrävin nettopinta-ala on reikien vähennykset mukaanlukien pienin pinta-ala.

Moniakselisessa jännitystilassa tarkistetaan kaavan 4.1 mukainen ehto, kun kohdan 4.2.5 ohjeita ei voida soveltaa.

$$\sqrt{\sigma_x^2 + \sigma_y^2 - \sigma_x \cdot \sigma_y + 3 \tau_{xy}^2} \leq f_y / \gamma_m \quad (4.1)$$

jossa

σ_x ja σ_y ovat toisiaan vastaan kohtisuorassa suunnassa vaikuttavia normaalijännityksiä merkkeineen ja

τ_{xy} on leikkausjännitys samassa pisteessä.

4.2 Kestävyydet

4.2.1 Kestävyys vetävälle normaalivoimalle

Rakenneosan vetokestävyys N_{Rt} lasketaan kaavasta 4.2

$$N_{Rt} = f_d \cdot A \quad (4.2)$$

jossa A on määrävin nettopinta-ala, joka lasketaan kohdan 4.1 mukaan

4.2.2 Kestävyys puristavalle normaalivoimalle

Rakenneosan puristuskestävyys N_{Rc} lasketaan kaavasta 4.3.

$$N_{Rc} = f_{cd} \cdot A_e \quad (4.3)$$

jossa f_{cd} on kohdan 4.4.1 mukainen laskentalujuus A_e on tehollinen poikkileikkausala kohdan 4.6 mukaan, poikkileikkauksessa vaikuttaa tasan jakautunut puristusjännitys $\sigma_c = f_y$.

Taulukon 4.1 mukaisille tapauksille f_{cd} :n arvoksi voidaan ilman tarkempaa selvitystä olettaa $0,15 \cdot f_d$, kun muotosauvan hoikkuus suuremman jäykkyyden suhteen (y -akselin suunta) $\lambda_k \leq 170$.

4.2.3 Kestävyys leikkausvoimalle

Uuman leikkauskestävyys V_R lasketaan kaavasta 4.4.

$$V_R = f_{vd} \cdot s_w \cdot t \quad (4.4)$$

jossa f_{vd} on leikkauslujuuden laskenta-arvo kohdan 4.6.5 mukaan s_w on uuman leveys kuvan 4.8 mukaan

4.2.4 Kestävyys taivutusmomentille

4.2.4.1 Muotolevyrakenteen taivutuskestävyys

Muotolevyrakenteen taivutuskestävyys M_R lasketaan kaavasta 4.6.

$$M_R = f_d \cdot W_e \quad (4.6)$$

jossa W_e on kohdan 4.6 mukaisen tehollisen poikkileikkauksen taivutusvastus

Kun vierekkäiset muotolevyt kiinnitetään toisiinsa sivulimityksessä ruuveilla tai niiteillä enintään 500 mm:n jaolla, voidaan levyjen vapaista reunoista aiheutuvat heikennykset jättää ottamatta huomioon taivutusvastusta ja taivutusjäykkyyttä laskettaessa.

Poimulevyjen taivutusvastusta ja taivutusjäykkyyttä laskettaessa sivulimityksen leveyden vaikutus voidaan ottaa huomioon sovellettavan standardin mukaisesti.

4.2.4.2 Muotosauvarakenteen taivutuskestävyys

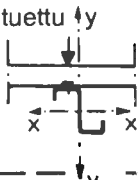
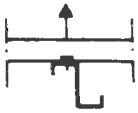
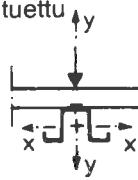
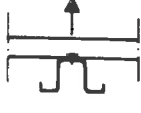
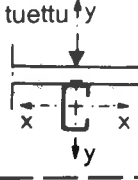
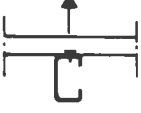
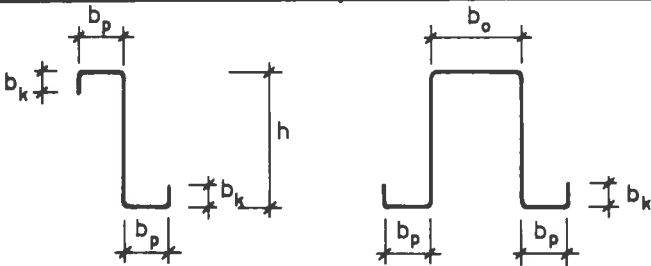
Muotosauvarakenteen taivutuskestävyys M_{Rl} lasketaan kaavasta 4.7.

$$M_{Rl} = \Psi \cdot f_{cd} \cdot W_e = \Psi \cdot f_{ck} \cdot W_e / \gamma_m \quad (4.7)$$

jossa $\Psi = 1,0$ Z- ja C-profiileille, joiden molemmat laipat on tuettu kohdan 4.3 mukaisesti ja hattuprofiileille

Taulukko 4.1

Muutosauvan kiepahduslujuuden ominaisarvoja f_{tk} eräille tuentapauksille.

RAKENNE	MUOTOSAUVAN TUENTA	
	Kiinnitys poimulevyyn ($h \geq 45$ mm, $t \geq 0,63$ mm) ruuvilla ($d \geq 4,8$ mm) enintään 300 mm:n kiinnitysvälillä. Poimulevyt kiinnitetään toisiinsa sivulimityksessä ruuveilla tai niiteillä enintään 500 mm:n kiinnitysvälillä.	Kiinnitys elementtiin kahdella ruuvilla ($d \geq 6,3$ mm) enintään 1200 mm:n kiinnitysvälillä.
Z-profiili katto- ja seinärakenteessa		
Puristettu laippa tuettu 	$0,85 \cdot f_y$	$0,55 \cdot f_y$
Vedetty laippa tuettu 	$0,55 \cdot f_y$	$0,40 \cdot f_y$
Hattuprofiili katto- ja seinärakenteessa		
Puristettu laippa tuettu 	$0,95 \cdot f_y$	$0,90 \cdot f_y$
Vedetty laippa tuettu 	$0,55 \cdot f_y$	$0,40 \cdot f_y$
C-profiili seinärakenteessa		
Puristettu laippa tuettu 	$0,75 \cdot f_y$	$0,50 \cdot f_y$
Vedetty laippa tuettu 	$0,45 \cdot f_y$	$0,35 \cdot f_y$
 <p>a) $h/t \leq 7,0 \sqrt{E/f_y}$ b) $b_p/t \leq 2,4 \sqrt{E/f_y}$ c) $0,20 \leq b_k/b_p \leq 0,45$ d) $r \leq 5 \cdot t$ e) $b_o/t \leq 150$</p>		

$\Psi = 0,9$ muissa tapauksissa
 f_{cd} on sauvan kiepahduslujuuden laskenta-arvo kohdan 4.4.2 mukaan
 W_e on tehollisen poikkileikkauksen taipuvastus kohdan 4.6 mukaisesti

Ilman kohdan 4.4.2 mukaista tarkempaa selvitystä f_{ck} :n arvo voidaan laskea erälle tuentatapauksille taulukosta 4.1.

4.2.5 Kestävyys voimasuureyhdistelmille

Voimasuureyhdistelmille tarkistetaan taulukon 4.2 mukaiset ehdot. Taulukon 4.2 mukaisiin ehtoihin sijoitetaan voimasuureiden itseisarvot.

4.3 Muotosauvan sivuttainen tukeminen

Kertoimelle Ψ kaavassa 4.7 voidaan käyttää arvoa 1,0, kun muotosauvan (Z- tai C-profiili) molemmat laipat tuetaan seuraavasti:

- sivuttaistukien etäisyys on enintään neljäsosa jännevälistä, kun kuormitus on tasan jakautunut
- pistemäisen kuorman kohdalle sijoitetaan ylimääräinen tuki
- sauvan ja tukevan rakenteen liitokset mitoitetaan kohdan 5.2.4 mukaan.

4.4 Muotolevyn ja muotosauvan stabiilius

4.4.1 Kestävyys keskiselle puristavalle voimalle

Tasajäykän rakenteen puristuskestävyys N_{Rc} lasketaan kaavasta 4.8.

$$N_{Rc} = f_{cd} \cdot A_e = f_{ck} \cdot A_e / \gamma_m \quad (4.8)$$

jossa

$$f_{ck} = (\beta - \sqrt{(\beta^2 - 1/\bar{\lambda}_k^2)}) \cdot f_y, \quad (4.9)$$

kun

$$\beta = \frac{1 + \alpha(\bar{\lambda}_k - 0,2) + \bar{\lambda}_k^2}{2\bar{\lambda}_k^2} \quad (4.10)$$

ja

$\bar{\lambda}_k$ on muotolevyrakenteille kaavan 4.11 mukainen.

$$\bar{\lambda}_k = \frac{L_c}{i_e \cdot \pi} \sqrt{f_y/E} \quad (4.11)$$

Kylmämuovaamalla valmistettaville avoimille muotosauvaprofiileille $\bar{\lambda}_k$ lasketaan kaavasta 4.12.

$$\bar{\lambda}_k = \sqrt{f_y/\sigma_{el}} \quad (4.12)$$

jossa σ_{el} on kimmoteorian mukainen nurjahdusjännitys, joka lasketaan sovellettavan standardin mukaan

Kaavan 4.10 termi α on esitetty taulukossa 4.3.

Taulukko 4.3

Nurjahdusluokat ja termi α .

Nurjahdusluokka	α
A	0,21
C	0,49



Nurjahdusluokat on esitetty taulukossa 4.4.

Taulukko 4.2

Ohutlevyrakenteen kestävyys voimasuureyhdistelmille.

Voimasuureyhdistelmä	Yhteisvaikutusehto
Taivutusmomentti ja vetovoima	a) $\frac{N}{N_{Rt}} + \frac{M}{M_R} \leq 1,0$
Taivutusmomentti ja puristusvoima	b) $\frac{N}{N_{Rc}} [1 + 0,5 \bar{\lambda}_k (1 - \frac{N}{N_{Rc}})] + \frac{M}{M_R} \leq 1,0$
Taivutusmomentti, leikkausvoima ja normaalivoima 1), 2)	c) $\frac{M}{M_R} + \frac{V}{V_R} + \frac{N}{N_R} \leq 1,3$
Taivutusmomentti ja tukivoima tai pistekuorma ja normaalivoima 1), 2)	d) $\frac{M}{M_R} + \frac{F}{F_R} + \frac{N}{N_R} \leq 1,3$
$\bar{\lambda}_k = 1,0$ ilman tarkempaa selvitystä	
Kun on kyse taivutuksesta kahden akselin suhteen tekijä M/M_R korvataan tekijällä $\frac{M_x}{M_{Rx}} + \frac{M_y}{M_{Ry}}$	
Muotosauvarakenteilla $M_R = M_{Rl}$	
1) Kun N on vetovoima, $N_R = N_{Rt}$ Kun N on puristusvoima, $N_R = N_{Rc}$	
2) taivutusmomentin ja normaalivoiman yhteisvaikutukselle tarkistetaan lisäksi kaavojen a) tai b) mukaiset ehdot.	

Taulukko 4.4
Nurjahdusluokkia.

Poimulevyt 	A
Muotosauvat ja kasetit 	C

Nurjahduskestävyyden laskemiseksi annetuissa kaavoissa on otettu huomioon alkujännitysten ja alkukäyröiden ($L/1000$) vaikutus. Kun todellinen alkukäyrä on suurempi, mitoitetaan sauva puristettuna ja taivutettuna sauvana, jolloin alkukäyröiden ylityksestä johtuva taivutusmomentin lisäys ΔM suurimman taipuman v_{tod} kohdalla lasketaan kaavasta 4.13.

$$\Delta M = N (v_{tod} - L/1000) \quad (4.13)$$

Nurjahduspituus on esitetty taulukossa 4.5.

Kun taulukossa 4.5 annetut tuentatapaukset eivät vastaa rakennetta, lasketaan nurjahduspituus ottaen huomioon tukien kiinnitysaste ja siirtyminen, jolloin teoreettista nurjahduspituuden arvoa kasvatetaan lähinnä vastaavan taulukossa 4.5 esitetyn tapauksen mukaisesti.

4.4.2 Sauvan kiepahduslujuus

Sauvan kiepahduslujuuden laskenta-arvo $f_{cl,d}$ lasketaan kaavasta 4.14.

$$f_{cl,d} = f_{cl,k} / \gamma_m \quad (4.14)$$

$$\text{jossa } f_{cl,k} = (\beta - \sqrt{\beta^2 - 1/\bar{\lambda}_1^2}) \cdot f_y \quad (4.15)$$

$$\text{kun } \beta = \frac{1 + 0,49 (\bar{\lambda}_1 - 0,2) + \bar{\lambda}_1^2}{2\bar{\lambda}_1^2} \quad (4.16)$$



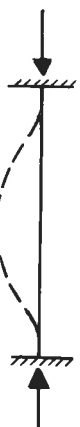

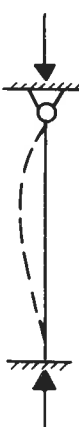




$$\text{ja } \bar{\lambda}_1 = \sqrt{f_y / \sigma_{el,1}} \quad (4.17)$$

Kun $\sigma_{el,1}$ on kimmoteorian mukainen kiepahdusjännitys, joka lasketaan sovellettavan standardin mukaan.

4.5 Taivutusmomentin jakauman vaikutus

Ilman tarkempaa selvitystä mitoituksessa käytetään voimasuurena taivutusmomentin suurinta arvoa taulukon 4.2 ehdoissa a) ja b).

Taulukko 4.5
Nurjahduspituudet $L_c = \gamma \cdot L$.

Molemmista päistä nivelöity sauva	Toisesta päästä jäykästi kiinnitetty sauva	Molemmista päistä jäykästi kiinnitetty sauva	Molemmista päistä jäykästi kiinnitetty sauva. Toinen kiinnityskohta sivusiirtävä	Toisesta päästä jäykästi ja toisesta päästä nivelöidysti kiinnitetty sauva
				
$\gamma = 1,0$	$\gamma = 2,1$	$\gamma = 0,6$	$\gamma = 1,2$	$\gamma = 0,8$
Sauvan pään reunaehdot	   	Kiertymä estetty Kiertymä vapaa	Kiertymä estetty Kiertymä vapaa	Siirtymä estetty Siirtymä estetty Siirtymä vapaa Siirtymä vapaa

4.6 Lomahdus

4.6.1 Perusteet

Paikallinen lomahdus otetaan huomioon käyttämällä poikkileikkauksen puristetussa osissa tehollisia poikkileikkauksarvoja puristetun rakenteen pinta-alaa ja taivutetun rakenteen taivutusvastusta laskehtaessa.

4.6.2 Tehollinen leveys

Poikkileikkauksen tehollinen leveys b_e lasketaan kaavoista 4.18 ja 4.19.

$$b_e = b, \text{ kun } \bar{\lambda}_p \leq 0,67 \quad (4.18)$$

$$b_e = \frac{1}{\bar{\lambda}_p} \left(1 - \frac{0,22}{\bar{\lambda}_p}\right) b, \text{ kun } \bar{\lambda}_p > 0,67 \quad (4.19)$$

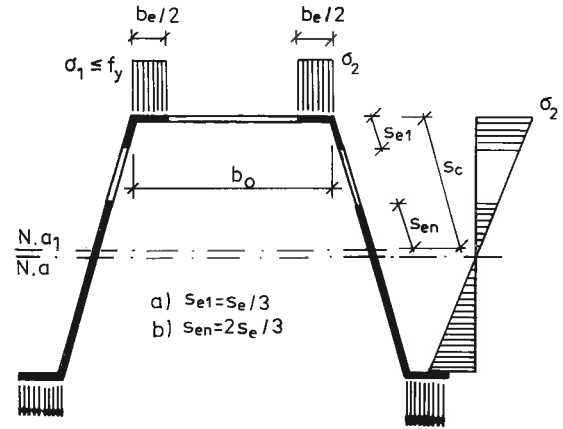
jossa $\bar{\lambda}_p$ on muunnettu hoikkuus, joka lasketaan kaavasta 4.20
 b on poikkileikkauksen puristetun osan leveys

$$\bar{\lambda}_p = \frac{1,05}{\sqrt{k}} \frac{b}{t} \sqrt{\sigma_c/E} \quad (4.20)$$

jossa lomahduskerroin k , reunajännitys σ_c ja leveys b on esitetty taulukossa 4.6.

Tehollinen leveys jaetaan osiin kuvien 4.1, 4.2, 4.4, 4.6 ja 4.7 mukaisesti.

Kun tarkastellaan taivutettua uumaa, b ja b_e korvataan merkinnöillä s_c ja s_e . Vapaareunaiselle tasosalle käytetään vastaavasti merkintöjä b_k ja b_{ek} .



Kuva 4.1

Taivutetun poimulevyn tehollinen poikkileikkaus ($\sigma_1 = \sigma_2$)

Kuvassa 4.1 $N_e a_1$ on tehollisen poikkileikkauksen neutraaliakseli. Uuman tehollista leveyttä laskettaessa uuman puristetun osan (leveys s_c) voidaan olettaa alkavan pisteestä, jonka kautta neutraaliakseli kulkee, kun koko uuma lasketaan teholliseksi ja laipalla käytetään tehollista leveyttä ($N_e a_1$).

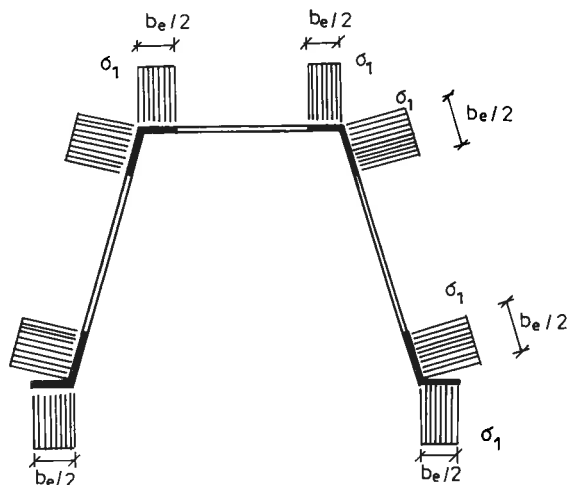
Taulukko 4.6

Lomahduskerroin k , reunajännitys σ_c ja puristetun osan leveys b eri tapauksissa.

Tuentatapa	Jännitystila	Lomahduskerroin k	σ_c^2	b
① ————— ② ← b_o → Molemmat reunat nivelöidysti ¹⁾ tuettuina.	σ_1 [uniform stress] $\sigma_2 (= \sigma_1)$ σ_1 [linear stress] σ_2 σ_1 [triangular stress] σ_2 ← s_c →	4,0 $7,81 - \frac{\sigma_2}{\sigma_1} 3,81$ 7,81	σ_1 σ_1 σ_1	b_o b_o s_c
① ————— ② ← b_k → Toinen reuna nivelöidysti tuettu ja toinen vapaa	σ_1 [uniform stress] $\sigma_2 (= \sigma_1)$	0,43	σ_1	b_k

1) Nivelöity tuenta tarkoittaa, että taso-osan reuna liittyy uumaan, laippaan tai vastaavan jäykkyyden omaavaan taso-osaan.

2) Murtotilassa voidaan σ_c :lle käyttää arvoa $\sigma_c = f_y$. Reunakäänteellisen poikkileikkauksen lomahduskerroin on esitetty kohdassa 4.6.4.



Kuva 4.2

Keskisesti puristetun poimulevyn tehollinen poikkileikkaus

4.6.3 Jäykisteelliset poikkileikkausosat

Jäykisteellisissä poikkileikkausosissa redusoidaan jäykisteen ja siihen liittyvien tehollisten osien laskentapaksuutta kertoimella r_{ji} , joka lasketaan kaavasta 4.21.

$$r_{ji} = 1,30 - 0,6 \bar{\lambda}_{ji}, \text{ kuitenkin enintään } 1,0 \text{ ja vähintään } 0. \quad (4.21)$$

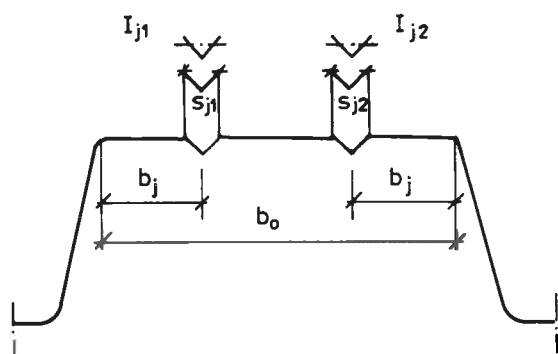
Kuvan 4.3 mukaisille tapauksille $\bar{\lambda}_{ji}$ lasketaan kaavasta 4.22

$$\bar{\lambda}_{ji} = \sqrt{\frac{\sigma_{ji} \cdot A_{ji} \cdot (b_o - b_j) b_j \sqrt{n}}{E \cdot t \cdot \sqrt{t \cdot b_o \cdot l_{ji}}}} \quad (4.22)$$

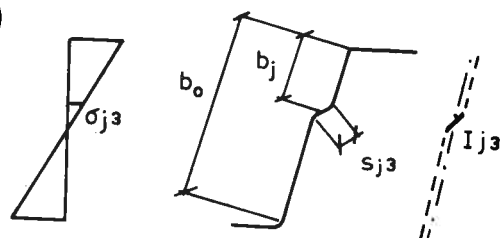
jossa σ_{ji} on puristusjännitys jäykisteen i kohdalla
 A_{ji} on jäykisteen i pinta-ala (= $s_{ji} \cdot t$ kuvassa 4.3)

b_j on jäykisteen i painopisteen etäisyys (pienin) puristetusta reunasta kuvan 4.3 mukaisesti

a)



b)



Kuva 4.3

Kaavan 4.22 merkinnät eräissä perustapauksissa
 a) Puristettu jäykistetty laippa
 b) Taivutettu jäykistetty uuma

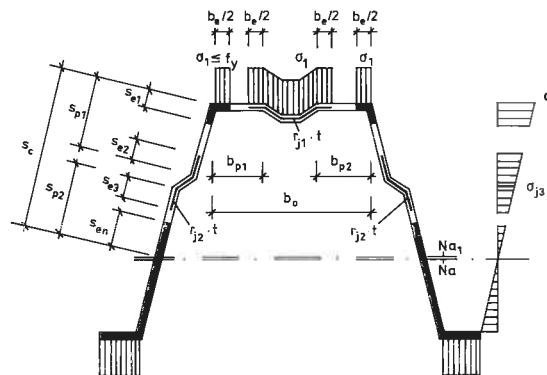
l_{ji} on jäykisteen i jäyhyys painopisteensä kautta kulkevan ja jäykisteeseen liittyvien taso-osien suuntaisen akselin suhteen

n on puristettujen jäykisteiden lukumäärä. Laskelmissa otetaan huomioon enintään kaksi reunimmaista jäykistettä.

Kuvassa 4.4 on esitetty esimerkki jäykisteellisen poimulevyn tehollisesta poikkileikkauksesta.

Kuvassa 4.4 b_e lasketaan kaavoista 4.18 ja 4.19, jolloin $\bar{\lambda}_p$:n kaavaan 4.20 sijoitetaan $k = 4$, $b = b_o$ ja $\sigma_c = \sigma_1$. Mitta s_e lasketaan kaavoista 4.18 ja 4.19, jolloin $\bar{\lambda}_p$:n kaavaan 4.20 sijoitetaan $k = 7,81$, $b = s_c$ ja $\sigma_c = \sigma_1$. Uuman puristetun osan (leveys s_c) voidaan olettaa alkavan pisteestä, jonka kautta neutraaliakseli kulkee, kun koko uuma lasketaan teholliseksi ja laippa on redusoitu. (N_{a1})

- a) $s_{e1} = s_e/3$ e) $b_e \leq b_{p2}$
 b) $s_{e2} = s_{e3} = s_e/2$ f) $s_{e1} + s_{e2} \leq s_{p1}$
 c) $s_{en} = 2 \cdot s_e/3$ g) $s_{e3} + s_{en} \leq s_{p2}$
 d) $b_e \leq b_{pl}$



Kuva 4.4

Taivutetun jäykisteellisen poimulevyn tehollinen poikkileikkaus.

4.6.4 Reunakäänteelliset poikkileikkausosat

Reunakäänteen ja siihen liittyvän tehollisen osan laskentapaksuutta redusoidaan kertoimella r_{r1} joka lasketaan kaavasta 4.23. Reunakäänteen jäyhyys otetaan huomioon tuettavan taso-osan tehollista leveyttä laskettaessa kuvan 4.6 mukaisesti.

$$r_{r1} = 1,49 - 0,6 \bar{\lambda}_r, \text{ kuitenkin enintään } 1,0 \text{ ja vähintään } 0. \quad (4.23)$$

Kuvan 4.5 mukaisille tapauksille $\bar{\lambda}_r$ voidaan laskea kaavasta 4.24

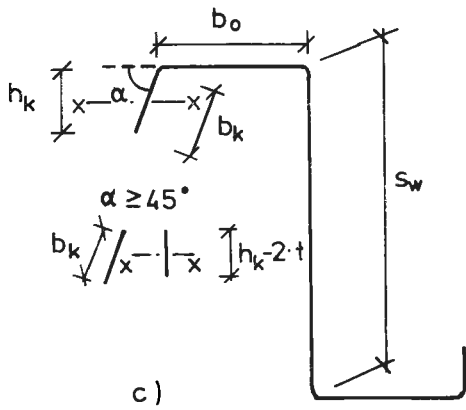
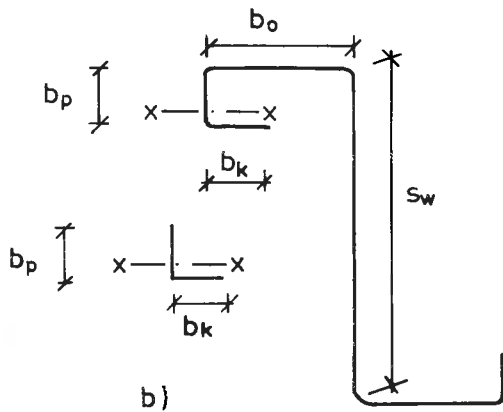
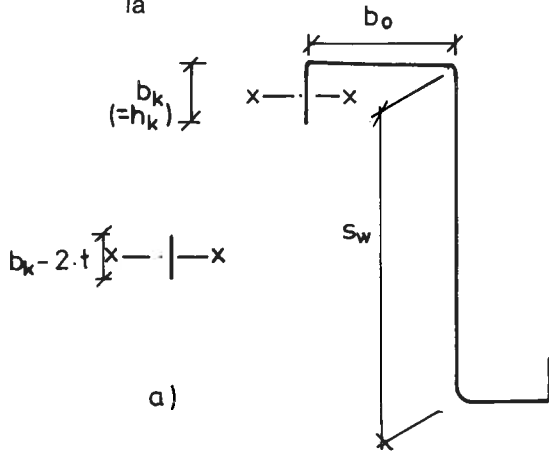
$$\bar{\lambda}_r = \sqrt{\frac{\sigma_k \cdot A_k \cdot b_o \sqrt{b_o + 2 \cdot s_w}}{E \cdot t \sqrt{t \cdot l_k}}} \quad (4.24)$$

jossa A_k on reunakäänteen pinta-ala. Yksinkertaiselle reunakäänteelle $A_k = b_k \cdot t$

l_k on reunakäänteen jäyhyys painopisteensä kautta kulkevan tuettavan taso-osan suuntaisen akselin suhteen (akseli $x-x$ kuvassa 4.5). Yksinkertaisen reunakäänteen l_k lasketaan kuitenkin kaavasta 4.25.

$$l_k = \frac{(h_k - 2 \cdot t)^3}{12} \frac{b_k}{h_k} t \quad (4.25)$$

σ_k on puristusjännitys reunakäänteen kohdalla



Kuva 4.5

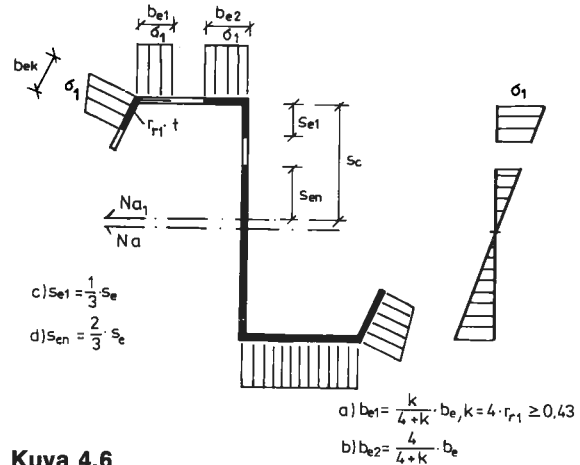
Reunakäänteen merkinnät

- a) Yksinkertainen reunakäänte
- b) Moniosainen reunakäänte
- c) Yksinkertainen vino reunakäänte

Kuvassa 4.6 on esitetty esimerkki reunakäänteellisen poikkileikkauksen tehollisestä poikkileikkauksesta.

Kuvassa 4.6 b_e lasketaan kaavoista 4.18 tai 4.19, jolloin $\bar{\lambda}_p$:n kaavaan 4.20 sijoitetaan $k = 4 \cdot r_{r1}$, kuitenkin vähintään 0,43, $b = b_0$ ja $\sigma_c = \sigma_1$.

b_{ek} ja s_e lasketaan kohdan 4.6.2 mukaan. Uuman puristetun osan (leveys s_c) voidaan olettaa alkavan pisteestä, jonka kautta neutraaliakseli kulkee, kun koko uuma lasketaan teholliseksi ja laippa ja reunakäänte on redusoitu ($N \cdot a_1$ kuvassa 4.6).



Kuva 4.6

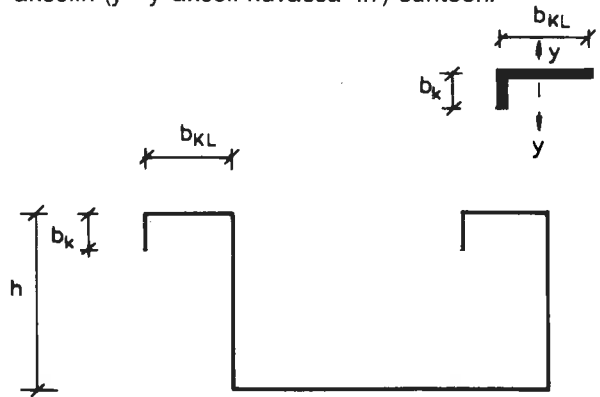
Taivutetun muotosauvan tehollinen poikkileikkaus

Rakenteissa, joissa laipan nurjahdus ei merkitse koko rakenteen murtumista (esim. kasetit ja hattuurret), tehdään uumaa tukevalle laipalle kuvan 4.7 mukainen reduktio.

Kuvassa 4.7 b_e lasketaan kaavoista 4.18 tai 4.19, jolloin $\bar{\lambda}_p$:n kaavaan 4.20 sijoitetaan $k = 4 \cdot r_{r1}$, kuitenkin vähintään 0,43, $b = b_{KL}$ ja $\sigma_c = \sigma_1$. Tekijä r_{r1} lasketaan kaavojen 4.23 ja 4.24 perusteella.

Mitat s_c ja b_{ek} lasketaan kohdan 4.6.2 mukaan. Mitta s_e laskettaessa uuman puristetun osan (leveys s_c) voidaan olettaa alkavan pisteestä, jonka kautta neutraaliakseli kulkee, kun koko uuma lasketaan teholliseksi ja laippa ja reunakäänte on redusoitu ($N \cdot a_1$ kuvassa 4.7).

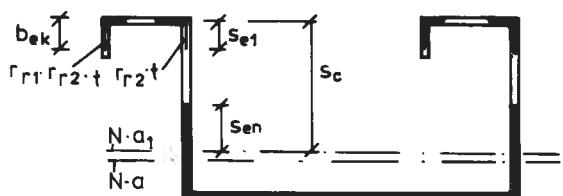
r_{r2} lasketaan kaavasta 4.23, jolloin $\bar{\lambda}_r$:n kaavaan 4.24 sijoitetaan $b_0 = h$, $s_w = 1,5b_{LL}$, $A_k = (b_k + b_{KL}) \cdot t$ ja l_k on reunakäänteen ja laipan muodostaman poikkileikkauksen (pinta-ala A_k) jäyhyys uuman suuntaisen akselin (y—y-akseli kuvassa 4.7) suhteen.



a) $b_{e1} = \frac{k}{4+k} \cdot b_e$

b) $b_{e2} = \frac{4}{4+k} \cdot b_e$

b_{e1} b_{e2}



c) $s_{e1} = \frac{1}{3} \cdot s_e$

d) $s_{en} = \frac{2}{3} \cdot s_e$

Kuva 4.7

Taivutetun kasetin tehollinen poikkileikkaus, kun kapea laippa on puristettu

4.6.5 Leikkauslujuus

Levyn leikkauslujuuden laskenta-arvo f_{vd} lasketaan kaavasta 4.26.

$$f_{vd} = f_{vk} / \gamma_m \quad (4.26)$$

jossa f_{vk} lasketaan taulukossa 4.7 esitetyistä kaavoista.

Taulukko 4.7

Leikkauslujuuden ominaisarvo f_{vk} .

a)	$f_{vk} = 0,6 f_y$
	kun $\bar{\lambda}_p \leq 0,90$
b)	$f_{vk} = (0,84 - 0,26 \bar{\lambda}_p) f_y$
	kun $0,90 < \bar{\lambda}_p \leq 1,60$
c)	$f_{vk} = \frac{1,08}{\bar{\lambda}_p^2} \cdot f_y$
	kun $1,60 < \bar{\lambda}_p \leq 5,0$

Muunnettu hoikkuus $\bar{\lambda}_p$ lasketaan kaavasta 4.27

$$\bar{\lambda}_p = \sqrt{f_y / \tau_{el}} \quad (4.27)$$

jossa τ_{el} lasketaan kaavasta 4.28

$$\tau_{el} = \frac{k_r \cdot \pi^2 E}{12(1-\nu^2)} \left(\frac{t}{s_1}\right)^2 \quad (4.28)$$

$$\text{kuitenkin enintään } \frac{5,34 \cdot \pi^2 \cdot E}{12(1-\nu^2)} \left(\frac{t}{s_p}\right)^2$$

kun s_1 on uuman poikkileikkauksen pituus
 s_p on uuman leveimmän taso-osan leveys ja
 k_r lasketaan kaavasta 4.29

$$k_r = 5,34 + \frac{2,10}{t} \sqrt[3]{\frac{I_s}{s_1}} \quad (4.29)$$

jossa I_s on kuvan 4.8 c) mukaisen poikkileikkauksen taivutusjäyhyys jäykisteeseen liittyvien taso-osien suuntaisen akselin suhteen. Kun jäykisteitä on useita, I_s tarkoittaa taivutusjäyhyyksien yhteenlaskettua arvoa samassa uumassa.

Jäykisteettömälle uumalle $k_r = 5,34$.

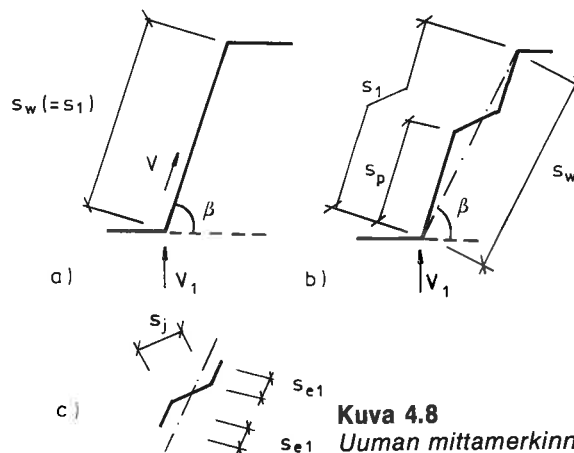
4.7 Kestävyys pistekuormalle

Kun tukireaktio siirtyy rakenteesta tuelle uuman reunan ja tuen välisen puristuksen välityksellä, tarkistetaan tuella uuman kestävyys pistekuormalle.

Kun tuki tai pistekuorman vaikutuspiste sijaitsee vähintään etäisyydellä $1,5 s_w$ rakenteen päästä, uuman kestävyys pistekuormalle F_R lasketaan kaavasta 4.30.

$$F_R = k_1 \cdot k_2 \cdot k_3 \cdot F_{Ro} \quad (4.30)$$

jossa k_1 lasketaan kaavoista 4.32...4.34,
 k_2 lasketaan kaavoista 4.35...4.37 ja
 $k_3 = 1,0$ poimulevyille, joiden uuma on jäykisteetön



Kuva 4.8

Uuman mittamerkinnot

a) ja b) Kun uuma on kalteva, laskentakuorman aiheuttama leikkausvoima $V = V_1 / \sin \beta$, jossa V_1 on laskentakuorman aiheuttama leikkausvoima kohtisuorassa suunnassa tukipinnan suhteen.

c) Taivutusjäyhyttä I_s laskettaessa käytettävä poikkileikkaus. s_{e1} lasketaan kohdan 4.6.2 mukaan.

$k_3 = 0,8$ poimulevyille, joiden uuma on jäykistetty. Kokeiden perusteella voidaan käyttää myös muuta arvoa.

$k_3 = 0,8$ muotosauvoille ja kaseteille
 F_{Ro} lasketaan kaavasta 4.31

$$F_{Ro} = f_d \cdot t^2 \left(4,3 - 765 \frac{f_y}{E}\right) (1 - 0,1 \sqrt{r/t}) \cdot (2,4 + \left(\frac{\beta}{90^\circ}\right)^2) \quad (4.31)$$

jossa r on nurkan sisäpuolinen taivutussäde
 β on uuman kaltevuuskulma kuvan 4.8 mukaisesti

$$\text{Jäykisteettömälle uumalle } k_1 = 1 \quad (4.32)$$

Jäykisteelliselle uumalle k_1 on pienempi kaavoista 4.33 ja 4.34 lasketuista arvoista

$$k_1 = 1,74 - 0,06 e_{\max} / t \quad (4.33)$$

$$k_1 = 0,95 + 50000 t^2 \cdot e_{\min} / (b_1^2 \cdot s_p) \quad (4.34)$$

Kaavassa 4.30

$$k_2 = 1 + 0,01 \cdot \frac{l_a}{t}, \text{ kun } l_a \leq 100 \cdot t \quad (4.35)$$

$$k_2 = 1,1 + 0,01 \cdot \frac{l_a}{t} - 0,1 \left(\frac{l_a}{100 \cdot t}\right)^2, \text{ kun } 100 \cdot t < l_a \leq 500 \cdot t \quad (4.36)$$

$$= 3,6, \text{ kun } l_a > 500 \cdot t \quad (4.37)$$

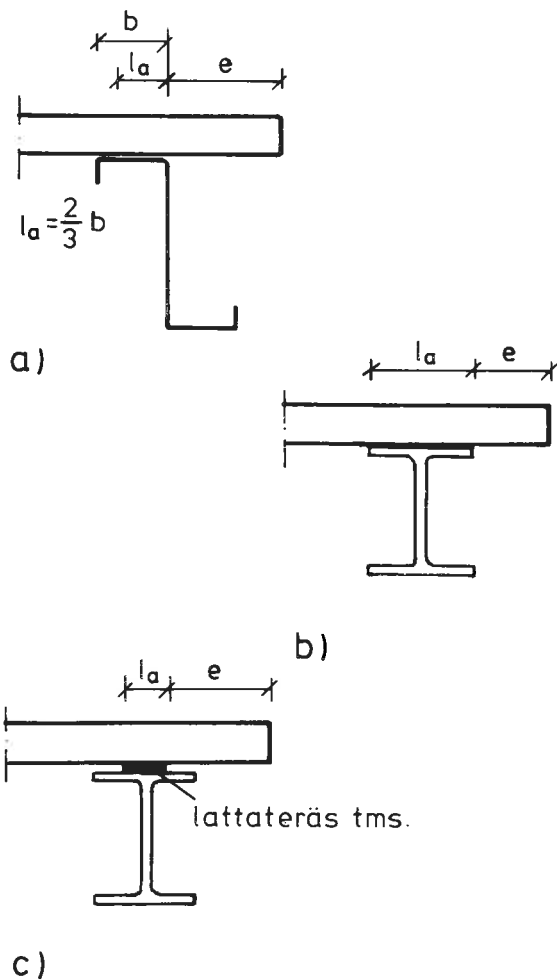
Kaavoissa 4.33...4.36

l_a on pistemäisen kuorman vaikutusalueen tai tukipinnan leveys kuvan 4.9 mukaisesti. Muotolevyn tukeutuessa Z- tai C-profiiliin käytetään tukipinnan leveydelle arvoa $2/3$ kertaa profiilin laipan leveys

s_p on lähimpänä kuormitettua laippaa sijaitsevan uuman jäykisteen reunan ja kuormitetun laipan välisen taso-osan leveys kuvan 4.10 mukaisesti

e_{max} , e_{min} ovat uuman keskiviivan suurin ja pienin etäisyys uuman ja laippojen keskiviivojen leikkauspisteitä yhdistävästä suorasta jäykisteen kohdalla. Kaavojen 4.33 ja 4.34 käyttö edellyttää, että jäykisteen reunat sijaitsevat eri puolilla uuman ja laippojen keskiviivojen leikkauspisteitä yhdistävää suoraa kuvan 4.10 mukaisesti

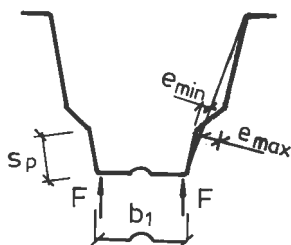
b_1 on laipan poikkileikkauksen pituus kuvan 4.10 mukaisesti



Kuva 4.9

Tukipinnan leveys l_a ja reunaetäisyys e .

Kun tuen tai pistekuorman etäisyys e rakenteen päästä on pienempi kuin $1,5 s_w$, uuman pistekuormakestävyyden arvoksi voidaan ottaa puolet kaavasta 4.30 lasketusta arvosta.



Kuva 4.10

Jäykistetyin uuman merkinnät.

4.8 Levyvaikutus

Poimulevyjen muodostaman levykentän jäykkyyttä eli ns. levyvaikutusta voidaan käyttää hyväksi rakennusta jäykistettäessä staattisesti kuormitetuissa rakennuksissa. Tässä yhteydessä staattiseksi kuormiksi katsotaan tuuli- ja lumikuormat sekä sellaiset nosturikuormat, joista aiheutuvat levytason suuntaiset voimat ovat enintään 50 % levykentän kestävydestä. Levyvaikutuslaskelmat suoritetaan sovellettavan standardin mukaan.

4.9 Käyttörajatilatarkastelu

4.9.1 Siirtymätarkastelu

Taipumia laskettaessa jatkuvan rakenteen jäyhyysmomentti l_e voidaan laskea kaavasta 4.38.

$$l_e = \frac{2 l_{ek} + l_{et}}{3} \quad (4.38)$$

jossa l_{ek} on tehollinen jäyhyysmomentti suurimman kenttämomentin kohdalla
 l_{et} on tehollinen jäyhyysmomentti tuella

Laskettaessa tehollista poikkileikkausta käyttötilassa kohtien 4.6.3 ja 4.6.4 mukaisissa tarkasteluissa voidaan ottaa $r_{ji} = r_{r1} = 1,0$. Tekijä r_{r2} lasketaan käyttötilan jännityksen perusteella.

5 Mekaaniset liitokset

5.1 Liitostyypit

Tässä kohdassa käsitellään seuraavia liitostyyppejä:

- ruuviliitokset porautuvin ja kierteittävin ruuvein,
- niittiliitokset,
- naulaliitokset ammuttavin nauloin.

Pulttiliitosten mitoituksessa noudatetaan ohjeiden B7 kohtaa 5.

5.2 Mitoitus

5.2.1 Yleistä

Liitokset mitoitetaan kuvassa 5.1 esitettyjen murtumistapojen suhteen. Samanaikaisesti vaikuttavalle leikkaus- ja vetovoimalle tarkistetaan lisäksi kaavojen 5.1 ja 5.2 mukaiset ehdot

$$\left(\frac{F_t}{F_{Rt}} \right)^2 + \left(\frac{F_v}{F_{Rv}} \right)^2 \leq 1 \quad (5.1)$$

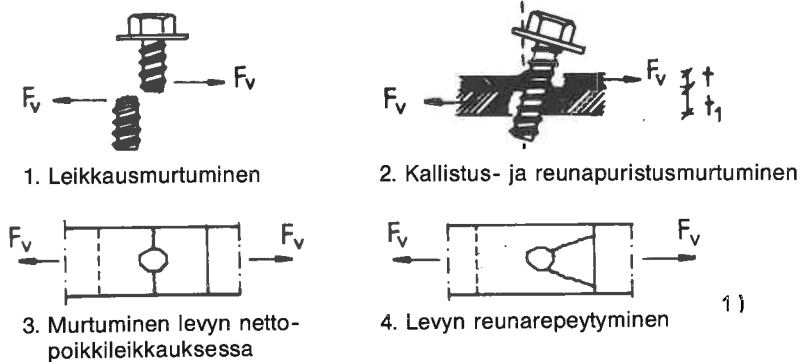
$$\left(\frac{F_t}{F_{Rl}} \right)^2 + \left(\frac{F_v}{F_{Rh}} \right)^2 \leq 1 \quad (5.2)$$

jossa F_{Rt} on kiinnikkeen vetokestävyys
 F_{Rv} on kiinnikkeen leikkauskestävyys
 F_{Rl} on liitoksen läpiveto- ja lävistyskestävyys
 F_{Rh} on liitoksen reunapuristus- ja kallistumiskestävyys

Mitoituskaavojen ja asennuksen edellyttämät kiinnikkeiden pienimmät reuna- ja keskiöetäisyydet on esitetty kuvassa 5.7 ja taulukossa 5.8.

Nämä ohjeet edellyttävät, että kiinnitettävät osat liittyvät toisiinsa välittömästi ilman väliainetta.

a) Kuormitus levyn tasossa



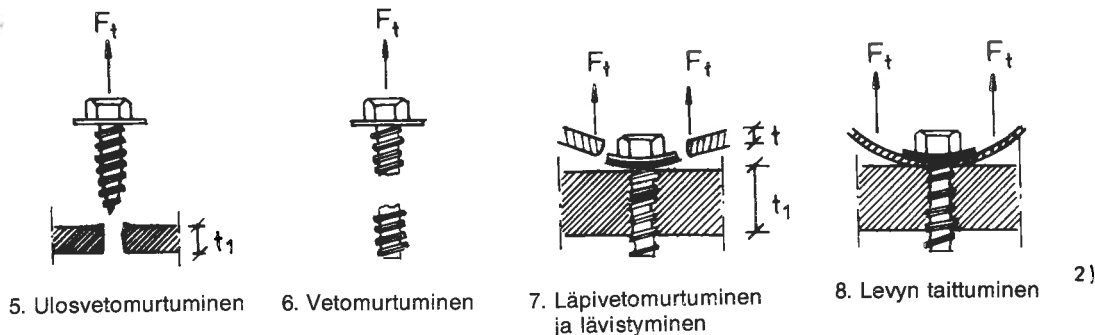
Kuva 5.1

Liitosten murtumistavat

a) Leikkausliitos

b) Vetoliitos

b) Kuormitus kohtisuoraan levyn tasoa vastaan



1) Reunarepeytyminen ei tule määrääväksi, kun noudatetaan reunaetäisyydelle kohdassa 5.2.6 esitettyjä ohjeita.

2) Levyn taittuminen voidaan jättää ottamatta huomioon, kun kiinnikkeen etäisyys laipan reunaan on enintään 50 mm.

5.2.2 Kiinnikkeiden ainelujuudet ja laskenta-arvot

Ruuvien ja kuvan 5.2 mukaisten karaniittien ainelujuudet on esitetty taulukoissa 5.1 ja 5.2.

Taulukko 5.1

Kierteittävien ja porautuvien ruuvien leikkauskestävyyden ominaisarvoja F_{Rvk} (N/ruuvi).

Kierteen ulkohalkaisija mm	Ruuvin aine ¹⁾	
	Karkaistu teräs	Ruostumaton teräs
4,8	5200	4600
5,5	7200	6500
6,3	9800	8500
8,0	16300	14300

1) Sovellettavan standardin mukaisesti.

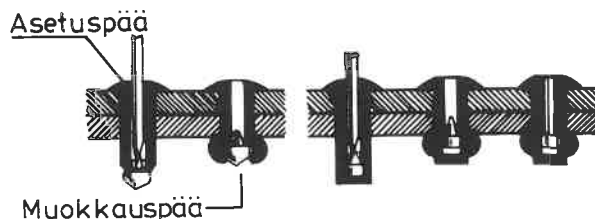
Taulukko 5.2

Karaniitin leikkauskestävyyden ominaisarvoja F_{Rvk} (N/niitti).

Varren halkaisija mm	Niitin aine ²⁾			
	Teräs	Ruostumaton teräs	Monel ¹⁾	Alumiini
4,0	1600	2800	2400	800
4,8	2400	4200	3500	1100
5,0	2600	4600	—	—
6,4	4400	—	6200	2000

1) Nikkeli-kupariseos, jossa on kaksi osaa nikkeliä ja yksi osa kuparia.

2) Sovellettavan standardin mukaisesti.



Kuva 5.2

Karaniitti.

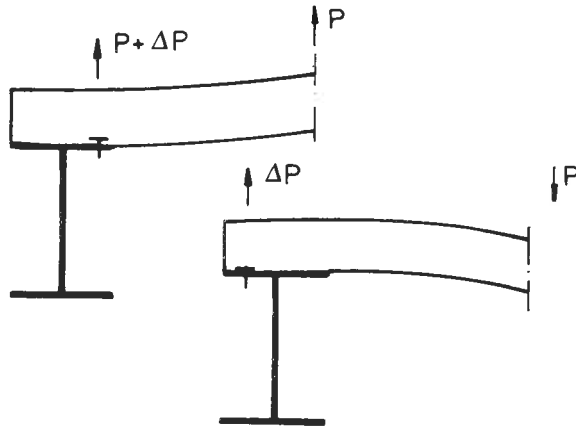
5.2.3 Voimien jakautuminen kiinnikkeille

Kiinnikkeisiin vaikuttavat voimat lasketaan ottaen huomioon liitoksen toiminta, liitettävien osien jäykkyys ja tasapainoehdot.

Vipuvaikutuksesta syntyvät lisävoimat lisätään muiden kuormitusten aiheuttamiin voimiin.

Muotolevyrakenteissa vipuvaikutuksesta johtuvat voimat voidaan jättää ottamatta huomioon, kun seuraavat ehdot ovat voimassa:

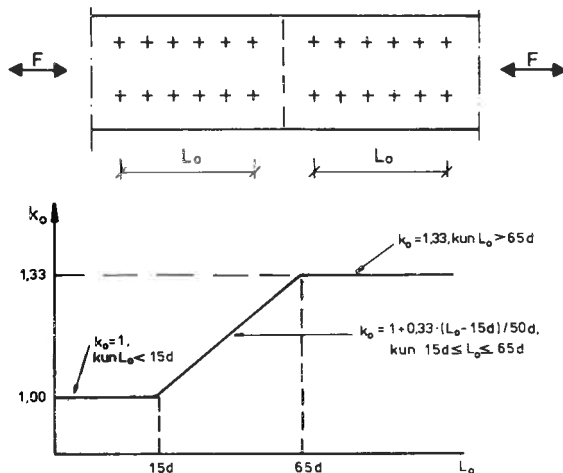
- kiinnitettävän levyn paksuus on enintään 1,5 mm.
- laipan leveys on kiinnityskohdassa vähintään 14 mm suurempi kuin kiinnikkeen kannan tai aluslevyn leveys,
- kiinnikkeen varren vetokestävyys ja ulosvetokestävyys on vähintään 1,25 kertaa läpiveto- ja lävistyskestävyys



Kuva 5.3
Esimerkki vipuvaikutuksesta
 ΔP on vipuvoima.

Kuvan 5.4 mukaisissa liitoksissa otaksutaan kiinnikkeiden voimien jakautuvan tasan kaikille kiinnikkeille, kun L_o on enintään $15d$. Kun liitoksen pituus kuvan 5.4 mukaan on suurempi kuin $15d$, suurennetaan kiinnikkeiden voimia kuvasta 5.4 saatavalla kertoimella k_o .

L_o tarkoittaa liitoksen äärimmäisten kiinnikkeiden keskiöiden välistä etäisyyttä.



Kuva 5.4
Kerros k_o .

5.2.4 Muut ohjeet

Liitoksen muoto valitaan mahdollisimman symmetriseksi ja kiinnikkeiden kiinnittämiseksi tai kiristämiseksi varataan riittävästi tilaa.

Sauvan jatkokset mitoitetetaan siten, että ne vastaavat jäykkyydeltään jatkettavan sauvan otaksuttua jäykkyyttä.

Kun nurjahdus on mitoittava, tehdään jatkokset vähintään yhtä jäykiksi kuin liitettävä sauva. Puristetun sekä puristetun ja taivutetun sauvan kiinnitysliitos ja jatkos tehdään yhtä vahvaksi itse sauvan kanssa tai mitoitetetaan keskiselle puristavalle voimalle N sekä taivutusmomentille M_j , joka lasketaan kaavasta 5.3

$$M_j = M + \left(\frac{N}{N_{Rc}} - \frac{N}{N_R} \right) \cdot f_d \cdot W_e \cdot \eta_1 \quad (5.3)$$

jossa M ja N ovat laskentakuormien aiheuttamat voimasuureet 1. kertaluvun teorian mukaan laskettuna

$$\text{ja } N_R = f_d \cdot A_e \quad (5.4)$$

Kaavassa 5.3 tekijä η_1 lasketaan kaavasta 5.5

$$\eta_1 = \sin(\pi \cdot z / L_c) \quad (5.5)$$

jossa z on etäisyys laskettuna nurjahtavan sauvan käännepestä jatkokseen tai kiinnityskohtaan

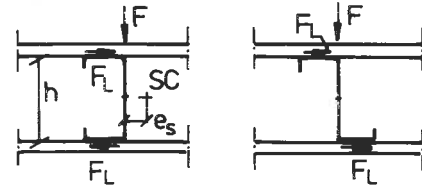
L_c on nurjahduspituus

Kun kertoimelle Ψ kaavassa 4.7 käytetään arvoa $\Psi = 1.0$, Z- ja C-profiilien ja tukevan rakenteen väliset liitokset mitoitetetaan kaavoista 5.6 ja 5.7 lasketuille voimille F_L .

$$F_L = 1,5 \cdot F \cdot e_s / h \quad \text{C-profiili} \quad (5.6)$$

$$F_L = 0,2 \cdot F \quad \text{Z-profiili} \quad (5.7)$$

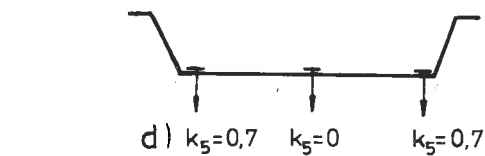
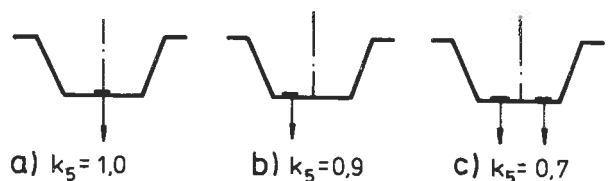
jossa F on uuman suuntainen kuormitus, joka vaikuttaa etäisyydelle $e/2$ tukipisteen molemmin puolin ulottuvalla alueella, kun e on tukipisteiden välinen etäisyys e_s on leikkauksen etäisyys uumasta



Kuva 5.5
Molemmista laipoista tuettu C- ja Z-profiili.

5.2.5 Kestävyydet

Kiinnikkeiden kestävyys on esitetty taulukoissa 5.3, 5.4 ja 5.5.



Kuva 5.6

Kerros k_5 .

a) Poimulevyn kiinnitys laipan keskipisteestä.

b) Poimulevyn kiinnitys laipan neljännespisteestä.

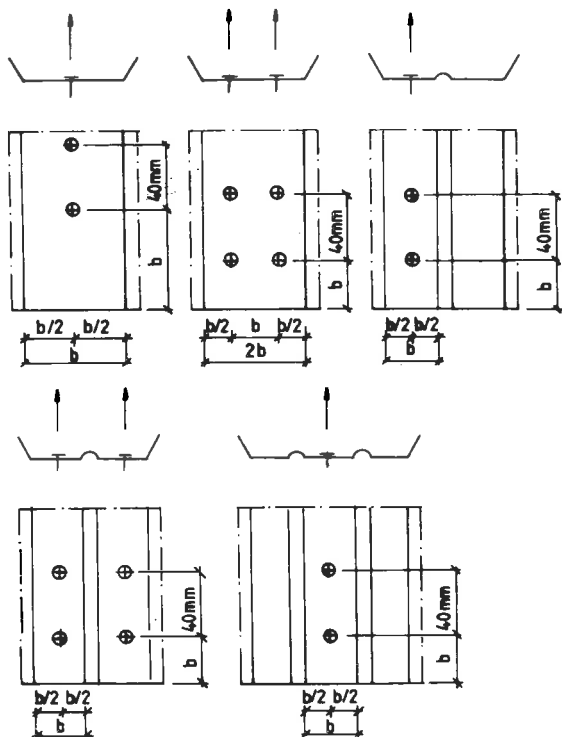
c) Poimulevyn kiinnitys laipan neljännespisteistä.

d) Kasetin kiinnitys

5.2.6 Rakenteelliset ohjeet

Kiinnikkeiden pienimmät reuna- ja keskiöetäisyydet on esitetty kuvassa 5.7 ja taulukossa 5.8.

Kun liitokseen kohdistuu samanaikaisesti leikkauksvoima ja vetovoima, noudatetaan kuvassa 5.7 esitetyjä ohjeita.



Kuva 5.7

Kiinnikkeiden pienimmät reuna- ja keskiöetäisyydet, kun liitokseen kohdistuu vetovoima.

Reunaetäisyyden arvo voi olla pienempi kuin kuvassa 5.7 on esitetty. Tällöin läpiveto- ja lävistyskestävyyden arvoa pienennetään reunaetäisyyksien suhteella siten, että kuvassa 5.7 esitetty reunaetäisyys vastaa täyttä arvoa. Reunaetäisyys ei kuitenkaan saa olla pienempi kuin 25 mm.

Taulukko 5.3

Kierteittävien ja porautuvien ruuvien kestävyys/ruuvi.

Murtumistapa	Kestävyys	Huomautukset ja rajoitukset
Ruuvien leikkausmurtuminen ¹⁾	$F_{Rv} = \frac{0,8 F_{Rvk}}{\gamma_m}$ (leikettä kohti) a)	Ruuvien leikkauskestävyydelle F_{Rv} asetetaan lisäksi kaavan b) mukainen ehto $F_{Rv} \geq 1,20 F_{Rh}$ b)
Kallistuminen ja reunapuristuminen ¹⁾	$F_{Rh} = 2,6 \sqrt{t^3 \cdot d} \cdot f_d$ c) kuitenkin enintään $1,6 \cdot t \cdot d \cdot f_d$, kun $t = t_1$ $F_{Rh} = 1,6 \cdot t \cdot d \cdot f_d$ d) kun $2,5 \cdot t \leq t_1$ Kun $1 < t_1/t < 2,5$ väliarvot interpoloidaan suoraviivaisesti kaavoista c) ja d)	Kaavojen c) ja d) käytön edellytyksenä on, että ruuvien kanta asetetaan ohuemmalle levyä vasten (laskentapaksuus t)
Ruuvien vetomurtuminen	$F_{Rt} = \frac{1,2 F_{Rvk}}{\gamma_m}$ e)	
Läpivetomurtuminen ja lävistäminen	$F_{Rl} = 12 \cdot t \cdot f_d \cdot k_4 \cdot k_5$ f) jossa $k_4 = 0,6$ k_5 on kuvan 5.6 mukainen tekijä F_{Rl} [N] t [mm] f_d [N/mm ²]	Kaava f) pätee, kun — $t \leq 1,5$ mm — kuormitus on keskinen — ruuvien kannan tai aluslevyn halkaisija on vähintään 14 mm
Ulosvetomurtuminen	Kierteittäväälle ruuville $F_{Ru} = 0,5 \cdot t_1 \cdot d \cdot f_{d1}$ g) Porautuvalle ruuville $F_{Ru} = 1,5 \sqrt{t_1^3 \cdot d} \cdot f_{d1}$ h)	Kaava g) on voimassa, kun $t_1 > 0,8$ mm Kun ruuvi ei lävistä alustaa t_1 :n arvona kaavoissa g) ja h) käytetään ruuvien tunkeumaa alustaan.
<p>t on ohuimman kiinnitettävän levyn laskentapaksuus d on ruuvien halkaisija t₁ on kiinnitysalustan tai paksumman levyn laskentapaksuus f_{d1} on alustan veto- ja puristuslujuuden laskenta-arvo</p>		
Taulukon arvot pätevät ruuveille, joiden halkaisija d on välillä $3,0 \text{ mm} \leq d \leq 8,0 \text{ mm}$		

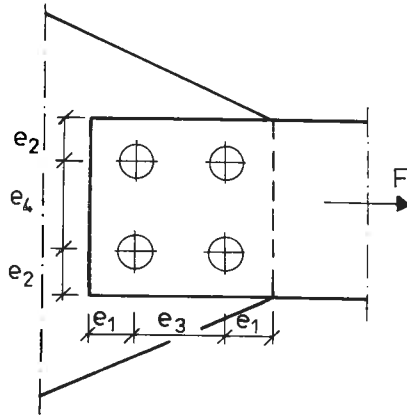
¹⁾ Kun ruuviin liittyy tiivisteellinen aluslevy, kaavoista a), c) tai d) laskettu arvo kerrotaan luvulla 0.8.

Taulukko 5.4*Niittien kestävyys/niitti.*

Murtumistapa	Kestävyys	Huomautukset ja rajoitukset
Niitin leikkausmurtuminen	$F_{Rv} = \frac{0,8 F_{Rvk}}{\gamma_m}$ (leikettä kohti) a)	Niitin leikkauskestävyydelle F_{Rv} asetetaan lisäksi kaavan b) mukainen ehto $F_{Rv} \geq 1,20 F_{Rh}$ b)
Kallistuminen ja reunapuristuminen	$F_{Rh} = 2,6 \sqrt{t^3 \cdot d} \cdot f_d$ c) kuitenkin enintään $1,6 \cdot t \cdot d \cdot f_d$, kun $t = t_1$ $F_{Rh} = 1,6 \cdot t \cdot d \cdot f_d$ d) kun $2,5 \cdot t \leq t_1$ Kun $1 < t_1/t < 2,5$ väliarvot interpoloidaan suoraviivaisesti kaavoista c) ja d)	Kaavan d) käytön edellytyksenä on, että niitin asetuspää asetetaan ohuem-paa levyä vasten
Niitin vetomurtuminen	$F_{Rt} = \frac{F_{Rvk}}{\gamma_m}$ e)	
Läpivetomurtuminen ja lävistyminen	$F_{Rl} = 5 \cdot t \cdot f_d$ f) jossa F_{Rl} [N] t [mm] f_d [N/mm ²]	Kaava f) on voimassa, kun — $t \leq 1,5$ mm — kuormitus on keskinen — niitin asetuspään halkaisija on vähintään 10 mm
Ulosvetomurtuminen	$F_{Ru} = 0,5 \cdot t_1 \cdot d \cdot f_{d1}$ g)	
<p>t on niitin asetuspäätä vasten olevan levyn laskentapaksuus d on niitin halkaisija t₁ on niitin muokkauspäätä vasten olevan levyn laskentapaksuus f_{d1} on niitin muokkauspäätä vasten olevan levyn veto- ja puristuslujuuden laskenta-arvo</p>		
Taulukon arvot pätevät niiteille, joiden halkaisija d on välillä $2,6 \text{ mm} \leq d \leq 6,4 \text{ mm}$		

Taulukko 5.5*Ammuttavien naulojen kestävyys/naula.*

Murtumistapa	Kestävyys	Huomautukset ja rajoitukset
Reunapuristuminen	$F_{Rh} = 2,5 \cdot t \cdot d \cdot f_d$ a)	
Läpivetomurtuminen ja lävistyminen	$F_{Rl} = 12 \cdot t \cdot f_d \cdot k_4 \cdot k_5$ b) jossa $k_4 = 0,6$ k_5 on kuvan 5.6 mukainen tekijä F_{Rl} [N] t [mm] f_d [N/mm ²]	Kaava b) on voimassa, kun — kuormitus on keskinen — naulan ohjauslevyn tai aluslevyn halkaisija on vähintään 14 mm
<p>Taulukon arvot edellyttävät, että — naulan halkaisija d on $3,7 \text{ mm} \leq d \leq 6,0 \text{ mm}$ — kiinnitettävän levyn ainepaksuus — $t \leq 1,5$ mm, kun $d > 4,5$ mm — $t \leq 1,2$ mm, kun $3,7 \text{ mm} \leq d < 4,5$ mm — kiinnitettävän levyn $f_y \leq 360 \text{ N/mm}^2$ — kiinnitettäessä samalla kertaa useampia levyjä levyjen yhteenlaskettu ainepaksuus on enintään 4 mm, kun kiinnitysalustaa ei lasketa mukaan. — kiinnitysalustana on ohjeiden B7 sovellettavien standardien mukainen teräs, jonka ainepaksuus t on — $6 \text{ mm} \leq t \leq 20 \text{ mm}$, kun $f_y \leq 275 \text{ N/mm}^2$ — $6 \text{ mm} \leq t \leq 10 \text{ mm}$, kun $275 \text{ N/mm}^2 < f_y \leq 355 \text{ N/mm}^2$</p>		
Kun naulan halkaisija $d \leq 4,5$ mm, voidaan kiinnitysalustan ainepaksuuden alarajana käyttää arvoa 4 mm.		



Kierteittävä tai porautuva ruuvi,
niitti tai ruuvi

e_1, e_3 ja $e_4 \geq 3d$

$e_2 \geq 1,5d$

naula e_1, e_2, e_3 ja $e_4 \geq 4,5d$

Taulukko 5.8

Kiinnikkeiden pienimmät reuna- ja keskiöetäisyydet, kun liitokseen kohdistuu leikkausvoima.

Kiinnikkeen suurin reuna- ja keskiöetäisyys valitaan siten, että levyt liittyvät toisiinsa niin tiiviisti, että vesi ei pääse tunkeutumaan liitokseen.

Suurimpana keskiöetäisyytenä voidaan kierteittäville ja porautuvilla ruuveilla käyttää arvoa 10d ja niiteillä arvoa 20d.

6 Hitsausliitokset

Hitsausliitosten osalta noudatetaan sovellettavissa standardeissa esitettäviä ohjeita.

7 Vaihtorasitetut rakenteet

Nämä ohjeet koskevat staattisesti kuormitettuja rakenteita.

8 Palotekninen mitoitus

8.1 Suunnitteluperusteet

Rakenteet mitoitetaan palon vaikutukselle kohdan 3.6.1 mukaisten murtorajatilojen suhteen ja sovellettavan standardin mukaisen tiiviyyden ja eristyskyvyn suhteen. Murtorajatilojen suhteen mitoitus suoritetaan kohdan 4 mukaisesti käyttäen kohdassa 8 esitettyjä kuormia ja aineominaisuuksia. Kaikissa rakenneluokissa aine- ja kuormien osavarmuuslukuun käytetään arvoa 1,0. Laskelmissa otetaan huomioon estettyjen muodonmuutosten vaikutus voima-suureisiin ja rakenteen kokonaisstabiiliuteen.

Palotilan lämpötilan kehittyminen lasketaan ohjeiden B7 kohdan 8.1 mukaan.

8.2 Kuormat

Kuormat lasketaan ohjeiden B7 kohdan 8.2 mukaan.

8.3 Ohutlevyterästen aineominaisuudet

Teräksen lujuus f_{yT} lasketaan kaavasta 8.1.

$$f_{yT} = f_y \cdot e^{-1,45 ((T_s - 20)/580)^{2,3}} \quad (8.1)$$

jossa T_s on teräksen lämpötila ($^{\circ}\text{C}$)

Muut aineominaisuudet määritetään ohjeiden B7 kohdan 8.3 mukaan.

8.4 Teräksen lämpötilan nousu

Teräksen lämpötilan nousu lasketaan ohjeiden B7 kohdan 8.4 mukaan. Kun F/V tai F_i/V ohjeiden B7 kaavoissa 8.18 tai 8.20 on suurempi kuin 1000, aikavälin Δt enimmäisarvo on 15 s.

8.5 Laskennallisia ohjeita

Rakenteen ja sen osien muunnettuna hoikkuutena λ käytetään teräksessä vallitsevan lämpötilan mukaan laskettuja arvoja. Nurjahdusluokkana käytetään luokkaa C.

8.6 Kantava suojaamaton poimulevylaatta

Näiden ohjeiden mukaan suunnitellun poimulevylaatan katsotaan täyttävän suojaamattomana 10 minuutin palonkestovaatimukset kantavana rakenteena, kun levyn laskentapaksuus on vähintään 0,63 mm.

9 Rakenteiden valmistus ja asennus

9.1 Perusteet

Rakenteet valmistetaan rakennesuunnitelmien mukaan käyttäen suunnitelmien mukaisia aineita ja tarvikkeita.

Valmistuksessa käytetään ammattitaitoista työnjohdtoa ja henkilöstöä. Olosuhteet valmistuspaikoilla järjestetään sellaisiksi, että tarkoitettu lujuus ja laatu-taso saavutetaan.

Valmistuksessa käytetään asianmukaisia työvälineitä. Valmistukseen ja asennukseen liittyviä laadunvalvontatoimenpiteitä on käsitelty kohdassa 11.

9.2 Aineiden ja tarvikkeiden käsittely

Aineet ja tarvikkeet puhdistetaan tarvittaessa siten, että valmistusta ja tarkastusta haittaavat epäpuhtaudet poistuvat.

Aineisiin ja tarvikkeisiin syntyneet viat voidaan valmistuksen yhteydessä poistaa, kun korjaustoimenpiteillä saavutetaan vaadittu laatu-taso, eikä niillä ole haitallisia vaikutuksia.

Piirustuksissa esitetyt mitat vastaavat lämpötilaa +20°C, ellei toisin mainita.

Aineet, tarvikkeet ja valmisosat varastoidaan valmistuspaikalla siten, että niiden vahingoittuminen estyy. Sinkityt tarvikkeet varastoidaan siten, että valko-ruostetta ei synny.

9.3 Pultti-, ruuvi-, niitti- ja naulaliitokset

9.3.1 Pulttiliitokset

Pulttiliitosten osalta noudatetaan soveltuvin osin ohjeita B7.

9.3.2 Ruuviliitokset

Ruuveja kiinnitettäessä noudatetaan valmistajan antamia ohjeita.

9.3.3 Niittiliitokset

Niittejä kiinnitettäessä noudatetaan valmistajan antamia ohjeita.

9.3.4 Naulaliitokset

Ammuttavia nauvoja kiinnitettäessä noudatetaan valmistajan antamia ohjeita.

9.4 Hitsausliitokset

Hitsausliitoksissa noudatetaan sovellettavissa standardeissa esitetyjä ohjeita.

9.5 Asentaminen

9.5.1 Asennussuunnitelma

Asennusta varten laaditaan suunnitelma, jossa otetaan tarpeen mukaan huomioon mm.

- rakenteen ominaisuudet
- rakennuspaikan olosuhteet
- kalusto
- koeasennus
- asennusvaiheet
- apurakenteet
- nostokohdat
- osien painot
- väliaikaiset tuet ja jäykisteet
- rakenteiden varmuus asennusvaiheittain
- siirtymät ja liikkeet
- pintakäsittely

9.5.2 Kuljetus ja siirrot

Kuljetuksen aikana rakenteen osat suojataan siten, että niihin ei synny pysyviä muotovaurioita. Erityisesti otetaan huomioon ohutlevyrakenteiden herkkyys paikallisille vaurioille.

9.5.3 Rakenteen kokoaminen

9.5.3.1 Yhteensovittaminen

Rakenteen osat sovitetaan yhteen siten, ettei rakenteeseen synny haitallisia muodonmuutoksia tai jännityksiä.

9.5.3.2 Toleranssit

Kylmämuovaamalla valmistettavien muotolevy- ja muotosauvarakenteiden sallittujen mittapoikkeamien osalta noudatetaan taulukoissa 9.1 ja 9.2 esitettyjä arvoja, ellei suunnitelmassa muuta esitetä.

Taulukko 9.1

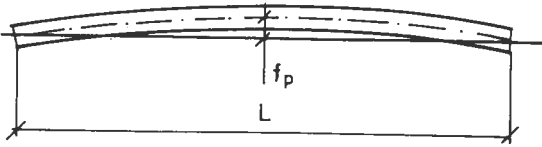
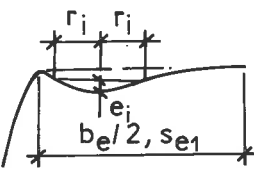
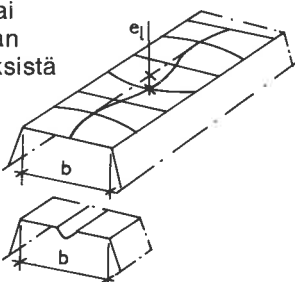
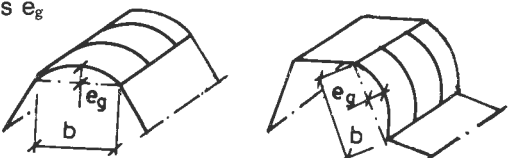
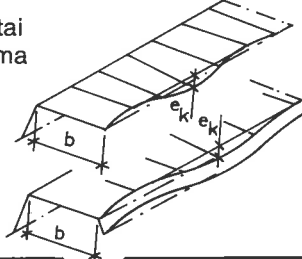
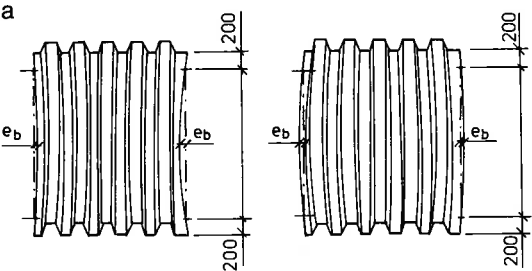
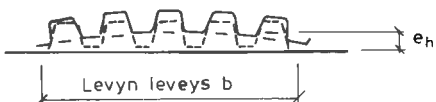
Kylmämuovaamalla valmistettujen muotolevy- ja muotosauvarakenteiden poikkileikkauksen sallitut mittapoikkeamat.

Mitta	Sallittu poikkeama nimellisarvosta
Korkeus	—1 mm, mitoilla ≤ 50 mm —2 %, kuitenkin enintään 2 mm mitoilla > 50 mm +3 %
Leveys	± 2 %
Reunakäänteen leveys	—5 %
Jäykisteen korkeus	—5 %
Nurkan pyöristyssäde	± 1 mm
Kulmat	$\pm 3^\circ$

Asennustoleransseja on esitetty taulukossa 9.3. Käytettäessä ohutlevyrakenteita runkorakenteina noudatetaan soveltuvin osin ohjeissa B7 esitetyjä arvoja.

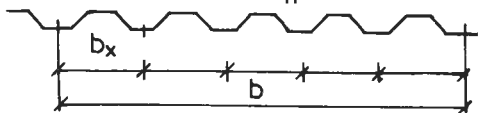
Taulukko 9.2

Kylmämuovaamalla valmistettavien muotolevy- ja muotosauvarakenteiden sallitut alkukäyrydet, -lommelot, -kaarevuudet ja -taipumat.

Mitta	Sallittu poikkeama
Alkukäyryys f_p 	Pilareilla $f_p \leq L/1000$ Palkeilla $f_p \leq L/650$, kuitenkin enintään 40 mm.
Taso-osan paikallinen alkulommo (paikallinen vaurio laipassa tai uumassa) taso-osan reunoissa $b_p/3$ levyisessä alueessa 	$e_i \leq r_i/25$ jossa r_i on etäisyys pisteestä, jossa taipuma on suurin ja b_p on taso-osan leveys
Uumiin liittyvän laipan tai laippoihin liittyvän uuman alkulommo (alkujännityksistä aiheutuva) e_l 	$e_l \leq b/50$ jossa b on laipan tai uuman leveys
Uuman tai laipan alkukaarevuus e_g 	$e_g \leq b/50$
Vapaareunaisen laipan tai reunakäänteen poikkeama nimellisasemastaan e_k 	$e_k \leq b/50$
Levyn leveysuuntainen kaarevuus e_b , levyn pituuden matkalla 	$e_b \leq 10$ mm, kun poikkileikkauksen korkeus $h \leq 55$ mm $e_b \leq 13$ mm, kun poikkileikkauksen korkeus $h > 55$ mm
Levyn korkeussuuntainen kaarevuus e_h 	$e_h \leq b/100$

Taulukko 9.3

Muotolevyrakenteiden asennustoleranssit.

Levykentän leveys b	Levyn korkeus h
	
yhden metrin matkalla mitattuna	$0,95b_{nim} \leq b \leq 1,05b_{nim}$, jossa b_{nim} on levyn nimellisleveys
10 metrin matkalla mitattuna	$0,98b_{nim} \leq b \leq 1,02b_{nim}$
viiden poimun leveyden (= $5 \cdot b_x$) matkalla mitattuna	$b \leq b_{nim} + 0,6h$
50 poimun leveyden matkalla mitattuna	$b \leq b_{nim} + 2h$
Muotolevyjen poimujen puristetussa nurkkaosissa tai jäykisteissä ei saa esiintyä vaurioita (lommoja) levyn pituussuunnassa yhden metrin matkalla tiheämmässä kuin joka viidennessä poimussa. Yksittäisen lommon tulee täyttää taulukossa 9.2 esitetty ehto.	

10 Teräksen suojaaminen ympäristövaikutuksilta**10.1 Ympäristön rasisusluokat**

Teräsrakenteiden ympäristön aiheuttaman rasisuksen perusteella ympäristöolosuhteet jaetaan viiteen rasisusluokkaan M0...M4 sovellettavan standardin mukaisesti.

10.2 Suojaustavat

Taulukossa 10.1 on esitetty ohjeet ohutlevyrakenteiden suojaustavan valinnalle.

Taulukko 10.1

Suojaustavan valinta

Rasisusluokka	Suojaustapa
M0 ¹⁾	Kuumasinkitys ²⁾ tai maalaus ³⁾
M1	Kuumasinkitys 350 g/m ² (25 μm) ²⁾ tai maalaus ³⁾
M2	Kuumasinkitys 350 g/m ² (25 μm) tai maalaus
M3	Kuumasinkitys 275 g/m ² (20 μm) ja muovipinnoitus, kuumasinkitys 350 g/m ² (25 μm) ja maalaus
M4	Tutkitaan erikseen

- 1) Rasisusluokassa M0 voidaan käyttää myös päällystämätöntä teräslevyä.
- 2) Kerrospaksuudet on ilmoitettu sovellettavien standardien mukaan.
- 3) Maalausjärjestelmät on esitetty sovellettavissa standardeissa.

10.3. Kiinnikkeen aineen ja suojaustavan valinta

Kiinnikkeen aine ja suojaustapa valitaan ympäristön rasisusluokan mukaan.

Taulukossa 10.2 esitetään kiinnikkeen ainetta ja suojaustapaa koskevia ohjeita.

Taulukko 10.2

Kiinnikkeen aineen ja suojaustavan valinta

Rasisusluokka	Kiinnikkeen aine ja suojaustapa			
	Sähkösinkitty ja mahdollisesti kromatoitu teräs. Sinkkikerroksen paksuus $\geq 7 \mu\text{m}$	Ruostumaton teräs ¹⁾	Monel ²⁾	Alumiini ¹⁾
M0 ³⁾	X	X	X	X
M1	X ³⁾	X	X	X
M2		X	X	X
M3		X ⁴⁾	X	X ⁵⁾
M4		X ⁴⁾		

X = suositellaan

- 1) Sovellettavan standardin mukaisesti
- 2) Tarkoittaa vain niittejä
- 3) Rasisusluokassa M1 sähkösinkitys ja kromatointi katsotaan riittäväksi
- 4) Ks. sovellettavien standardien luettelo
- 5) Ei meri-ilmastossa
- 6) Rasisusluokassa M0 voidaan käyttää myös päälystämättömiä teräskiinnikkeitä

11 Rakenteiden kelpoisuus**11.1 Perusteet**

Rakenteiden kelpoisuus arvostellaan aineiden, tarvikkeiden, valmisosien sekä rakenteiden suunnittelun ja valmistuksen laadusta käytettävissä olevan aineiston perusteella.

Aineiden, tarvikkeiden, valmisosien tai rakenteiden ja niiden suojausten kelpoisuus todetaan jollakin seuraavista menettelyistä, ellei rakennekatselmuksen yhteydessä ilmene aihetta epäillä rakenteiden kelpoisuutta

- valmistus on tapahtunut hyväksytyyn tarkastuselimen tai hyväksytyyn testauslaitoksen valvonnan alaisena
- ominaisuuksista varmistetaan kohtien 11.1...11.4 mukaisesti
- ominaisuudet todetaan hyväksytyyn testauslaitoksen toimesta tehtävin kokein.

Tällöin näytteet valitaan ja kokeita tehdään siten, että niiden perusteella saadaan riittävän luotettava kuva testattavasta tuote-erästä.

11.2 Aineiden ja tarvikkeiden laadunvalvonta**11.2.1 Teräsohutlevyt**

Laadunvalvontatoimenpiteet on esitetty taulukossa 11.1.

Taulukko 11.1*Teräsohutellevyjen laadunvalvontatoimenpiteet.*

- rakenneluokissa 1 ja 2 sovellettavan standardin mukainen koetustodistus 3—2 tai valmistus on hyväksytyn tarkastuselimen valvonnan alainen
- rakenneluokassa 3 sovellettavan standardin mukainen laatuvaruutus 3—1 tai koetustodistus 3—2 tai valmistus on hyväksytyn tarkastuselimen valvonnan alainen
- ainepaksuuden tarkistus
- pinnoitteen tarkistus
- muiden mittojen tarkistus
- valmistajan tai toimittajan nimi
- kun laatuvaruutusta tai koetustodistusta ei ole ja kun valmistus ei ole tapahtunut hyväksytyn tarkastuselimen valvonnan alaisena, laatu todetaan tuotteista otetuilla näytteillä. Näytteet otetaan ja testataan hyväksytyn testauslaitoksen toimesta.

11.2.2 Ruuvit, niitit ja naulat

Laadunvalvontatoimenpiteet on esitetty taulukossa 11.2.

Taulukko 11.2*Ruuvien, niittien ja naulojen laadunvalvontatoimenpiteet.*

- rakenneluokissa 1 ja 2 sovellettavan standardin mukainen koetustodistus 3—2, varmennettu käyttöseloste tai valmistus on hyväksytyn tarkastuselimen valvonnan alainen
- rakenneluokassa 3 sovellettavan standardin mukainen laatuvaruutus 3—1 tai koetustodistus 3—2, varmennettu käyttöseloste tai valmistus on hyväksytyn tarkastuselimen valvonnan alainen
- kun laatuvaruutusta, koetustodistusta tai varmennettua käyttöselostetta ei ole ja kun valmistus ei ole tapahtunut hyväksytyn tarkastuselimen valvonnan alaisena, laatu todetaan tuotteista kokeellisesti. Näytteet otetaan ja testataan hyväksytyn testauslaitoksen toimesta.
- merkintöjen perusteella tarkastetaan kaikissa rakenneluokissa
 - valmistajan nimi
 - lujuus- ja mittatiedot
 - kiinnikkeen aine ja pinnoite

11.2.3 Pinnoitteet

Laadunvalvontatoimenpiteet on esitetty taulukossa 11.3.

Taulukko 11.3*Pinnoitteiden laadunvalvontatoimenpiteet.*

- merkintöjen perusteella tarkastetaan, että tuotteet vastaavat suunnitelmia
- valmistajan nimi

11.2.4 Muut aineet ja tarvikkeet

Muiden aineiden ja tarvikkeiden osalta noudatetaan näitä ohjeita soveltuvin osin.

11.3 Valmistuksen laadunvalvonta**11.3.1 Muotolevyjen ja muotosauvojen valmistus**

Valmistaja, joka on tehnyt valmistuksen laadunvalvonnasta sopimuksen hyväksytyn tarkastuselimen tai hyväksytyn testauslaitoksen kanssa, liittää jokaiseen toimituserään laadunvalvontasopimuksen mukaiset tiedot.

Kun valmistus ei ole tapahtunut hyväksytyn tarkastuselimen tai hyväksytyn testauslaitoksen valvonnassa, kelpoisuus todetaan jokaisesta toimituserästä otettavilla näytteillä. Rakenneluokkaan 3 kuuluvia muotolevyrakenteita voidaan kuitenkin käyttää ilman toimituseräkohtaisia kokeita, kun toimituksen kokonaismäärä samaan kohteeseen on pienempi kuin 1000 kg.

11.3.2. Valmiit pinnoitteet ja pinnoitetyöt

Teollisesti pinnoitettujen levyjen pinnoitteet tarkastetaan merkintöjen perusteella. Muissa tapauksissa noudatetaan taulukossa 11.4 esitettyjä laadunvalvontatoimenpiteitä.

Taulukko 11.4*Pinnoitettujen laadunvalvontatoimenpiteet.*

- maalauksen osalta tarkastetaan ainakin seuraavat asiat:
 - maalaamattoman pinnan ruostumisaste
 - pinnan puhdistusaste ja käytetty puhdistusmenetelmä
 - eri maalikerrosten yhteensopivuus
 - maalausjärjestelmä merkintöjen perusteella
 - sovellettavassa standardissa ja maali-toimittajan tuoteselosteissa annettujen ohjeiden noudattaminen työtapojen, välineiden, olosuhteiden jne. osalta
 - kerrospaksuuden mittauksia suoritetaan sovellettavan standardin edellyttämä määrä
- sinkityksen osalta tarkastetaan ainakin seuraavat asiat:
 - sovellettavassa standardissa annettujen ohjeiden noudattaminen kerrospaksuuden mittauksien, työtapojen, välineiden, olosuhteiden jne. osalta

11.3.3 Valmistustoleranssit

Mittatarkkuus todetaan tekemällä tarpeellinen määrä mittauksia.

11.4 Asennuksen laadunvalvonta

Laadunvalvontatoimenpiteet on esitetty taulukossa 11.5.

Taulukko 11.5
Asennuksen laadunvalvontatoimenpiteet.

Ennen töiden alkamista tutustutaan

- työselytykseen
 - piirustuksiin
 - asennussuunnitelmaan
 - laadunvalvontasuunnitelmaan
- sekä tarkastetaan asennusalusta

Aineiden, tarvikkeiden ja valmisosien vastaanottotarkastuksessa tarkastetaan seuraavat asiat:

- rahtikirjat
- lähetyslistat
- kuljetusvauriot
- käsittelyvauriot

Asennustyön valvontaan kuuluvat seuraavat tarkastukset:

- rakenteiden sijainti
- rakenteiden pysty- ja vaakasuoruus
- ainepaksuus
- muut mitat
- toleranssit
- aineiden, tarvikkeiden ja valmisosien käsittely
 - nostot
 - varastointi
 - sisäinen kuljetus
 - suojaus
- liitokset

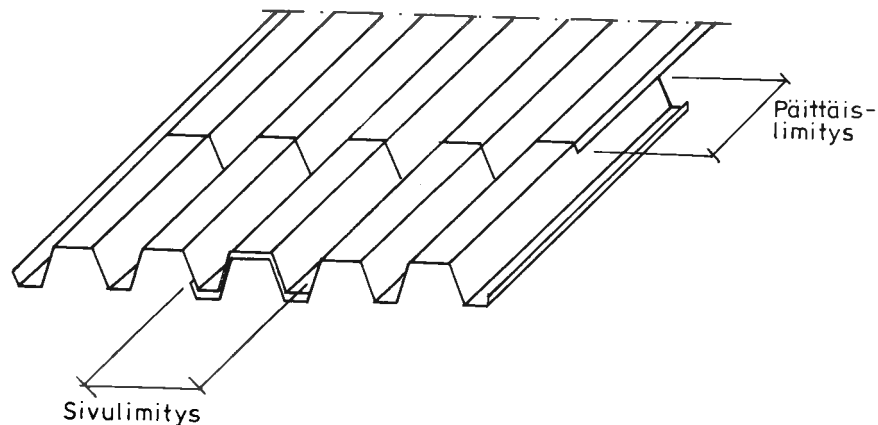
11.5 Toimenpiteet epätydyttävän laadun takia

Epätydyttävän laadun ollessa kyseessä selvitetään käytettävissä olevan laadunvalvonta-aineiston perusteella epätydyttävän laadun esiintymiskohdat ja syyt. Kun kyseessä on aineiden ja tarvikkeiden epätydyttävä laatu, selvitetään tarvittavat ominaisuudet valmiista rakenteista otetuilla näytteillä. Valmiin rakenteen mittapoikkeamien merkitys voidaan yleensä selvittää laskennallisesti. Käytössä olevan aineiston perusteella tehdään selvitys siitä, millaisin toimenpitein rakenne saadaan hyväksyttävään kuntoon.

Rakenteen kestävyys voidaan todeta myös koe-kuormituksella.

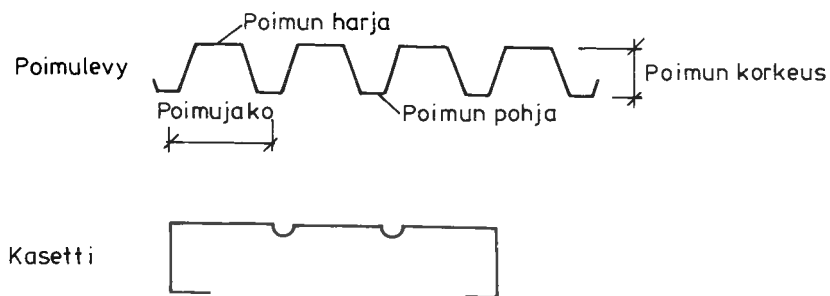
LIITE 1 NIMITYKSIÄ

Limitys



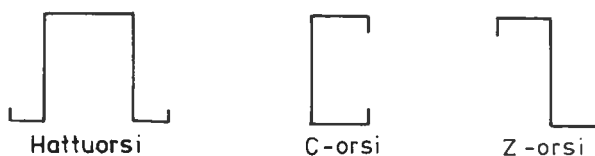
Muotolevy

Yleisnimitys ohutlevystä valmistetuille levymäisille tarvikkeille. Esimerkkejä erilaisista muotolevyistä on esitetty alla olevissa kuvissa.



Muotosauva

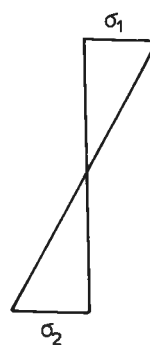
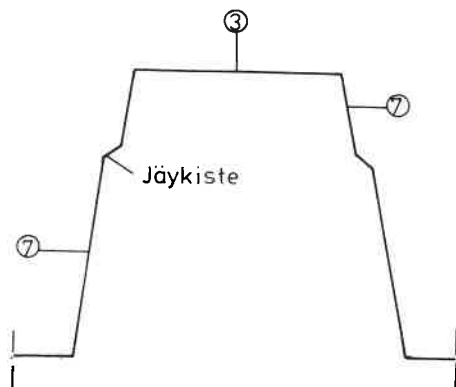
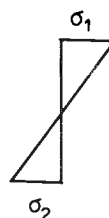
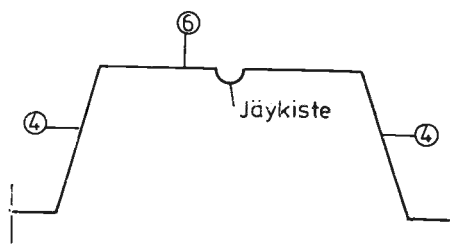
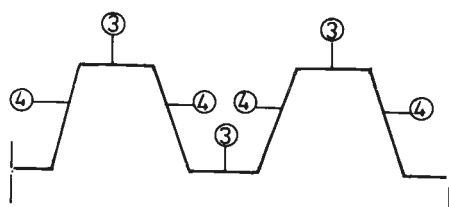
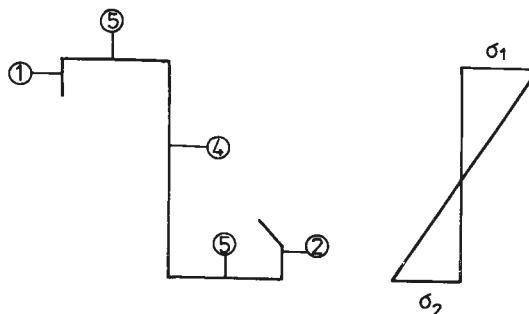
Yleisnimitys ohutlevystä valmistetuille sauvamaisille tarvikkeille. Esimerkkejä erilaisista poikkileikkauksista on esitetty alla olevissa kuvissa.



Poikkileikkaukseen liittyvät käsitteet

Näissä ohjeissa käytetään poikkileikkauksen osista nimityksiä, jotka käyvät ilmi seuraavista kuvista.

- ① Yksinkertainen reunakäänne
(vapaareunainen taso-osa)
- ② Moniosainen reunakäänne
- ③ Laippa
- ④ Uuma
- ⑤ Reunakäänteellinen laippa
- ⑥ Jäykistetty laippa
- ⑦ Jäykistetty uuma



LIITE 2

Merkintöjä

(ei sisällä kaikkia merkintöjä, osa on esitetty tekstin yhteydessä)

E	Kimmoeroin	h	Korkeus
F_R	Pistekuormakestävyys	i	Jäyhyyssäde
F_{RI}	Läpiveto- ja lävistyskestävyys	k	Lommahduskerroin
F_{Rh}	Kallistus- ja reunapuristuskestävyys	l_a	Pistekuorman vaikutusalueen tai tukipinnan leveys
F_{Rt}	Kiinnikkeen vetokestävyys	r	Säde, nurkan sisäpuolinen pyöristyssäde
F_{Ru}	Ulosvetokestävyys	r_r, r_j	Laskentapaksuuden redusointikertoimia
F_{Rv}	Kiinnikkeen leikkauskestävyys	s_c	Uuman puristetun osan leveys
F_{Rvk}	Kiinnikkeen leikkauskestävyyden ominaisarvo	s_{ec}	Tehollinen leveys (uuman puristettu osa)
G	Liukkerroin	s_w	Uuman leveys (uuman ja laippojen keskiviivojen leikkauspisteiden väli)
I	Jäyhyyshmomentti	t	Levyn laskentapaksuus
L	Pituus, jänneväli, mittausväli, tukien välinen etäisyys	t_l	Liitoksessa paksumman levyn laskentapaksuus, alustan laskentapaksuus tai kiinnikkeen tunkeuma alustaan
L_c	Nurjahduspituus	γ_m	Aineosavarmuusluku
M	Laskentakuormituksen aiheuttama taivutusmomentti	λ_k	Hoikkuus
M_R	Taivutuskestävyys	$\bar{\lambda}_k$	Rakenneosan muunnettu hoikkuus nurjahduksessa
M_{RI}	Kiepahduskestävyys	$\bar{\lambda}_l$	Rakenneosan muunnettu hoikkuus kiepahduksessa
N	Laskentakuormituksen aiheuttama normaali-voima	$\bar{\lambda}_p$	Poikkileikkauksen osan muunnettu hoikkuus
N_{Rc}	Kestävyys puristavalle normaalivoimalle	ν	Suppeumaluku (Poissonin luku)
N_{Rt}	Kestävyys vetävälle normaalivoimalle	σ_{el}	Kimmoeteorian mukainen lommahdus- tai nurjahdusjännitys
V	Laskentakuormituksen aiheuttama leikkausvoima	$\sigma_{el, l}$	Kimmoeteorian mukainen kiepahdusjännitys
V_R	Leikkauskestävyys		Tärkeimmillä alaindeksillä on seuraava merkitys:
W_e	Tehollinen taivutusvastus	c	Puristus
b	Leveys	d	Laskenta-arvo
b_e	Tehollinen leveys (laippa)	e	Tehollinen
b_{ek}	Tehollinen leveys (vapaareunainen poikkileikkauksosa)	el	Kimmoeteorian mukainen
b_k	Vapaareunaisen poikkileikkauksen leveys	k	Ominaisarvo
d	Kiinnikkeen halkaisija	i	Kiepahdus
f_{cd}	Puristuslujuuden laskenta-arvo nurjahduksen suhteen	p	Lommahdus
f_{ck}	Puristuslujuuden ominaisarvo nurjahduksen suhteen	t	Veto
f_{cld}	Kiepahduslujuuden laskenta-arvo	v	Leikkaus
f_{clk}	Kiepahduslujuuden ominaisarvo	w	Uuma
f_d	Veto- ja puristuslujuuden laskenta-arvo	y	Myötääminen
		R	Kestävyys

LIITE 3

**Suomen rakentamismääräyskokoelma
B6 Teräsohutelvyrakenteet, Ohjeet 1989**
**Sovellettavien standardien luettelo
30.10.1988**
Yleistä

Suomen rakentamismääräyskokoelman osan B6 Teräsohutelvyrakenteet (ohjeet) yhteydessä sovellettava standardi on aine-, testaus-, suunnittelu-, menetelmä-, tarvikestandardi tai vastaava, joka mainitaan sovellettavien standardien luettelossa. Tätä luetteloa täydennetään tai muutetaan tarvittaessa.

Tämä luettelo sisältää standardin tai vastaavan numeron tai tunnuksen, nimen ja painovuoden. Näiden tietojen jälkeen on tarvittaessa erillistekstillä esitetty ko. standardin tai vastaavan mahdolliset rajaukset, joita tämä sovellettavien standardien luettelo koskee.

Teräs ja muotovalmisteet

- SFS 650 Kuumasinkityt muovattavat ohytlevyteräksset. Lajit ja merkintä. 1986
- SFS 670 Kuumasinkityt ohutelvyrakenneteräksset. Lajit ja merkintä. 1986
- SFS 679 Kylmävalssatut ohutelvyrakenneteräksset. 1986 Teräslajit CR 220, CR 280, CR 320, CR 360 ja CR 400

Metallien aineenkoetus

- SFS 3 Aineodistukset. 1979
- SFS 3173 Metallin vetokoe. 1974

Metallin korroosio

- SFS 2765 Metallien pinnoitteet. Teräksen ja valuraudan kuumasinkkipinnoitteet. 1972
- SFS 2766 Metallien pinnoitteet. Teräksen ja valuraudan sähkösinkkipinnoitteet. 1983
- SFS 3761 Maalit ja lakat. Teräspintojen ruostumisasteet ja ruosteenpoistoasteet. 1978
- SFS 4596 Metallien korroosio. Ympäristöolosuhteiden luokitus. 1980
- SFS 4956 Korroosionestomaalaus. Suunnittelu. 1984
- SFS 4957 Korroosionestomaalaus. Esikäsitteily. 1983
- SFS 4958 Korroosionestomaalaus. Maalauksen huomioon ottaminen teräsrakenteen suunnittelussa. 1983
- SFS 4959 Korroosionestomaalaus. Maalausmenetelmät ja maalaustyöt. 1983
- SFS 4960 Korroosionestomaalaus. Laadunvalvonta. 1983
- SFS 4961 Korroosionestomaalaus. Korjausmaalaus. 1984
- SFS 4962 Korroosionestomaalaus. Maalit ja maalausjärjestelmät. 1984
- SFS 4963 Korroosionestomaalaus. Maalausjärjestelmän käyttösuositus metsäteollisuudelle. 1984

Kierteittävät ja porautuvat ruuvit, niitit

- SS 3180 Fästelement — Gängpressande skruvar med ST — gängor — Allmänna tekniska krav. 1986
- SS 3392 Gängade skruvar — Bestämning av hållfasthets- och monteringssegenskaper. 1980
- SIS271114 Tunnpåtsförband. Bestämning av hållfasthet parallellt plåtplanet. 1976
- SIS271115 Infästning av profilerad plåt. Bestämning av hållfasthet vinkelrätt plåtplanet. 1976

Ruuvien aine
Ruostumaton teräs

- SS 142302 Rostfritt stål 2302. 1985
- SFS 725 Austeniittinen ruostumaton teräs 725X4CrNi18 9. 1986.
- SFS 757 Austeniittinen ruostumaton teräs 757X4CrNiMo17 12 3. 1986.

Karkaistu teräs

- SS 141370 Sätthärdad stål 13 70. 1980

Niitit
Niitin aine
Teräs

- SIS 1325 Skruv- och nitstål 13 25. 1975

Ruostumaton teräs

- SFS 725 Austeniittinen ruostumaton teräs 725X4CrNi 18 9. 1986.
- SFS 757 Austeniittinen ruostumaton teräs 757X4CrNiMo 17 12 3. 1986.

Alumiini

- SFS 2588 Alumiini. Muokattavat seokset AlMg3. 1972

Muut standardit

- SFS 4193 Rakennusosien palonkestävyyden määrittäminen. 1978



**VALTION
PAINATUSKESKUS**

POSTIMYYNTI
PL 516
00101 Helsinki
Puh. (90) 566 0266
Vaihde (90) 56601
Teleksi 123458 vapk sf

KIRJAKAUPAT HELSINGISSÄ

Annankatu 44
(Et. Rautatiekadun kulma)
Vaihde (90) 173 4396
Eteläesplanadi 4
Puh. (90) 662 801

ISBN 951-861-442-3



9 789518 614428