

B 4

Vanha

SUOMEN RAKENTAMISMÄÄRÄYSKOKOELMA

Betonirakenteet
Ohjeet 1987

Ympäristöministeriö

Määräykset ovat sitovia. Rakennuslain 132 §:n mukaan on ympäristöministeriöllä kaupungin sekä lääninhallituksella muun kunnan osalta kuitenkin valta lainkohdassa ilmenevin edellytyksin myöntää poikkeus rakentamista koskevista säännöksistä, määräyksistä, kielloista ja muista rajoituksista. Sama oikeus on rakennuslautakunnalla, milloin on kysymys vähäisestä poikkeamisesta.

Ohjeet esittävät hyväksyttäviä ratkaisuja. Rakennusvalvontaviranomaisen on näin ollen hyväksyttävä ohjeiden mukainen rakentaminen. Rakentamisessa voidaan kuitenkin käyttää myös muita ratkaisuja, mikäli rakennusvalvontaviranomainen katsoo niiden täyttävän säännösten ja määräysten vaatimukset.

ISBN 951-860-443-6

2. painos

Helsinki 1987, Valtion painatuskeskus

Ympäristöministeriö

Suomen rakentamismääräyskokoelma

B4 Betonirakenteet, ohjeet 1987

El vielä
merkittäv

KORJAUKSIA

Ohjeiden B4 Betonirakenteet 1. painoksen tekstiä (v:lta 1981) muutettaessa ovat eräät sisäasiainministeriön yleiskirjeellä 1786/541/83 (pvm. 14.7.1983) tehdyt muutokset jääneet erehdyksessä pois. Tekstistä puuttuvat eräistä taulukoista teräslaatuja A500H ja B500K koskevat arvot sekä eräät muut em. yleiskirjeellä tehdyt täsmennykset ja täydennykset.

Em. syystä tekstiin tulee seuraavassa ilmoitetut korjaukset. Muutoksia on osittain havainnollistettu alleviivauksilla.

Helsingissä 5 päivänä kesäkuuta 1987

Toimistopäällikön sijainen
Yli-insinööri Bengt-Göran Lindqvist

Toimistoinsinööri Jaakko Huuhtanen

2.1 Suunnittelun perusteet

2.1.2 Taulukko 2.1 muutetaan:

Taulukko 2.1

Materiaalien osavarmuuskertoimet murtorajatilassa

Betonin osa- varmuuskerroin	Rakenne- luokka	Raudoitettu rakenne	Raudoittamaton rakenne
γ_c	1	1,35	2,0
	2	1,50	2,3
	3	1,90	2,7
Teräksen osa- varmuuskerroin	Rakenne- luokka	A600H A500H A500HW A400H A400HW B500K Pyörötan- ko Fe 37 B	B500P Jänneteräs
γ_s	1	1,10	1,15
	2	1,20	1,25
	3	1,35	1,35

2.1.5.4 Yhtälön (2.14) merkinnän k_t selitys muutetaan:

k_t on $(2,5 - 1,5 K_j / K) \geq 1,0$, missä K on betonin nimellislujuus ja K_j betonin puristuslujuus kuormituksen alkamis- tai muutosajankohtana.

2.2 Murtorajatilatarkastelut

2.2.2.6 Kohdan ensimmäinen virke ennen kaavaa (2.37) muutetaan:

Jos palkin laipat lasketaan toimiviksi taivutusmurtorajatilassa, on uuman ja laipan välisen leikkauksen kapasiteetin palkin tehollisen korkeuden pituista osaa kohti jännevälillä suunnassa täytettävä ehto

2.2.6.2 Taulukko 2.11 muutetaan:

Taulukko 2.11

Tartuntakerroin k_b

Tartuntatila	A600H A500H A500HW A400H A400HW	B500K	B500P	Pyörötanko Fe 37 B
I Tangon ja vaakatason välinen kulma (valuasennossa) $\geq 45^\circ$ tai raudoituksen etäisyys rakenteen alapinnasta enintään 300 mm	2,4	2,0	1,1	1,0
II Raudoituksen etäisyys alapinnasta yli 300 mm tai rakenteet, joiden ankkurointialueella esiintyy poikittaisesta vedosta aiheutuvaa halkeilua	1,7	1,4	0,8	0,7

2.2.8.3 Kaavan (2.72) merkinnän f_{no} selitys muutetaan:

$f_{no} = 250 \text{ N/mm}^2$ (kohdan 4.1.2.2 mukaiset betoniteräksiset A400H, A400HW, A500HW)

3.1 Suunnittelun perusteet

3.1.2 Taulukko 3.4 muutetaan:

Taulukko 3.4

Betoniterästen sallitut vetojännitykset (N/mm^2).

Teräslaatu	σ_s	
	1-rakenne-luokka	2- ja 3-rakenne-luokka
Fe37B pyörötanko	140	130
A400H, A400HW	250	230
A500H, A500HW, B500K	310	290
A600H	360 ¹⁾	330 ¹⁾
B500P	300	280

¹⁾ Näitä jännityksiä saa käyttää vain taivutusmomenttia vastaavalle raudoitukselle. Muissa tapauksissa käytetään A500HW:lle annettuja arvoja.

3.3.2 Yhtälön (3.11) merkinnän l_{jo} selitys muutetaan:

missä l_{jo} on taulukon 3.7 mukainen jatkopituuden perusarvo ja k_j samassa poikkileikkauksessa jatkettavien vedettyjen tankojen määrästä riippuva kerroin, joka valitaan taulukosta 3.8. Puristetuille tangoille $k_j = 1,0$.

Taulukko 3.7 muutetaan:

Taulukko 3.7

Jatkopituuden perusarvo l_{jo}

Tartuntatilat on määritelty taulukossa 2.11

	Tartuntatila I			Tartuntatila II		
	K15	K20, K25	$\geq K30$	K15	K20, K25	$\geq K30$
Fe37B,						
A400H, A400HW	45 \emptyset	40 \emptyset	30 \emptyset	65 \emptyset	55 \emptyset	40 \emptyset
A500H, A500HW	55 \emptyset	45 \emptyset	35 \emptyset	80 \emptyset	65 \emptyset	50 \emptyset
A600H	65 \emptyset	55 \emptyset	45 \emptyset	95 \emptyset	75 \emptyset	60 \emptyset
B500K	65 \emptyset	55 \emptyset	45 \emptyset	95 \emptyset	80 \emptyset	60 \emptyset
" ¹⁾	50	45	35	70	60	45
" ²⁾	45	40	30	60	50	40
" ³⁾	40	35	25	55	45	35
B500P	115 \emptyset	95 \emptyset	75 \emptyset	155 \emptyset	130 \emptyset	100 \emptyset
" ¹⁾	85	70	55	120	100	75
" ²⁾	75	65	50	105	85	65
" ³⁾	65	55	45	90	75	60

- 1) Kun ankkurointimatalla on 1 hitsattu poikittaistanko.
- 2) Kun ankkurointimatalla on 2 hitsattua poikittaistankoa.
- 3) Kun ankkurointimatalla on ≥ 3 hitsattua poikittaistankoa.
Hitsausliitoksen tulee täyttää standardin SFS 1251 luokan F 30 mukaiset vaatimukset.

Taulukko 3.8 otsake muutetaan:

Jatkoskerroin k_j vedetyille tangoille.

Taulukon 3.8 jälkeinen virke muutetaan:

Sileät vedetyt tangot varustetaan kuvan 3.2 mukaisella koukulla.

3.5.2 Taulukko 3.10 muutetaan:

Taulukko 3.10

Teräslaadusta riippuva kerroin k_s

Teräslaatu	k_s
Fe 37 B	0,6
A400H, A400HW	1,0
A500H, A500HW, B500K	1,25
A600H	1,4
B500P	1,2

4.1 Materiaalit

4.1.1.4 Taulukko 4.5 muutetaan:

Taulukko 4.5

Lujuusluokitusta vastaavat lujuudet eri koekappaleilla.

Lujuus- luokka	K10	K15	K20	K25	K30	K35	K40	K45	K50	K55	K60
Kuutio särmä 150 mm	10	15	20	25	30	35	40	45	50	55	60
Lieriö Ø 150 x 300	7	10,5	14,5	18,5	23	27,5	32	37	42	47	52
Kuutio särmä 200 mm	9,5	14,5	19	24	28,5	33	38	43	48	52	57

4.1.2.2 Ensimmäinen kappale muutetaan:

Raudoitteet valmistetaan käyttäen voimassa olevien SFS-standardien mukaisia teräslaatuja ja hitsausliitoksia.

4.1.2.4 Toinen kappale muutetaan:

Teräs- ja muut metalliosat, joiden betonipeite ei täytä

kohdan 4.1.1.2 vaatimuksia tai jotka muuten ovat alttiina korroosiolle, on luotettavasti suojattava korroosiota vastaan. Ympäristöluokissa Y1 ja Y2 tällaiset osat tehdään korroosionkestävästä aineesta. Ympäristöluokassa Y2 saadaan kuitenkin teräsosat, jotka voidaan huoltaa, tehdä tavallisesta teräksestä, joka on luotettavasti suojattu korroosiota vastaan.

4.2.3.2 Taulukko 4.6 muutetaan:

Taulukko 4.6

Tankojen sisäpuoliset taivutussäteet

Teräslaatu	Taivutussäteet	
	Haat, koukut ja lenkit	Pääraudoitus
A400H, A400HW	3 Ø, kun Ø ≤ 12; 5 Ø, kun Ø > 12	10 Ø
A500H, A500HW	3 Ø, kun Ø ≤ 12; 5 Ø, kun Ø > 12	12 Ø
B500K	3 Ø	12 Ø
B500P	2 Ø	12 Ø
A600H	5 Ø	15 Ø
Fe 37 B	1 Ø	6 Ø

4.2.4.8 Toinen kappale muutetaan:

Massiiviset rakenteet betonoidaan käyttäen tarkoitukseen sopivaa sementtiä sekä sellaista betonin koostumusta ja sellaisia valmistusmenetelmiä, että rakenteen ominaisuuksille asetetut vaatimukset saavutetaan ja haittavaikutuksilta, mm. betonin halkeilulta vältytään. Ellei näin tehdä, selvitetään massiivisuuden vaikutukset

erikseen tai sovelletaan kohdan 4.2.4.7 mukaista menettelyä.

Liite 2 Merkinnät

Merkintä t muutetaan:

t = aika

Ympäristöministeriö

Suomen rakentamismääräyskokoelma

BETONIRAKENTEET

B 4

Ohjeet 1987

Nämä ohjeet kuuluvat Suomen rakentamismääräyskokoelmaan, josta on määrätty sisäasiainministeriön päätöksellä (867/75). Nämä ohjeet korvaavat 17 päivänä lokakuuta 1980 annetut ohjeet B 4 Betonirakenteet niihin 14 päivänä heinäkuuta 1983 yleiskirjeellä 1786/541/83 tehtyine muutoksineen. Ohjeet korvaavat lisäksi betonirakenteita koskevan osan 11 päivänä lokakuuta 1977 annetuissa ohjeissa E 5 Kantavien ja osastoivien rakenteiden palonkestävyys.

Ohjeet liittyvät kantavista rakenteista, rakenteiden varmuudesta ja kuormituksesta sekä rakenteellisesta paloturvallisuudesta annettuihin määräyksiin.

Ohjeet tulevat voimaan 1 päivänä toukokuuta 1987 ja koskevat rakentamistoimenpiteitä, johon on haettu lupaa mainittuna päivänä tai sen jälkeen.

Sovellettaessa ohjeita korjaustoimenpiteisiin on otettava huomioon, mitä rakentamismääräyskokoelman yleisissä määräyksissä (A 1) on esitetty.

Helsingissä 12 päivänä marraskuuta 1986

Osastopäällikkö Ylijohtaja Sirkka Hautojärvi

Toimistopäällikkö Esko Mononen

SISÄLLYSLUETTELO

1 Yleisohjeet	3	2.3 Mitoitus käyttörajatilassa	22
1.1 Yleistä	3	2.3.1 Yleistä	22
1.2 Rakenteiden luokitus	3	2.3.2 Siirtymät	22
1.3 Asiakirjat	3	2.3.3 Halkeilu	23
1.4 Määritelmät ja merkinnät	4	2.4 Rakenteiden koekuormitus ja kokeellinen mitoitus	24
1.5 Yksiköt	4	2.4.1 Yleistä	24
2 Rakenteiden suunnittelu rajatilamitotusta käyttäen	5	2.4.2 Koekappaleet	25
2.1 Suunnittelun perusteet	5	2.4.3 Kokeiden lukumäärä	25
2.1.1 Yleistä	5	2.4.4 Koejärjestelyt ja kokeiden suoritus	25
2.1.2 Materiaalien laskentalujuudet	5	2.4.5 Koetulosten tarkastelu	25
2.1.3 Kuormitukset	5	2.4.6 Koekuormituksen ja kokeellisen mitoituksen varmuus	25
2.1.4 Ympäristöolosuhteet	7	2.5 Rakenteelliset ohjeet	26
2.1.5 Betonin materiaaliominaisuudet	7	2.5.1 Raudoitus	26
2.1.6 Raudoituksen materiaaliominaisuudet	9	2.5.2 Rakenneosat	27
2.1.7 Voimasuureet	10	2.6 Erytisyohjeet	29
2.2 Murtorajatilatarkastelut	12	2.6.1 Elementtirakenteet	29
2.2.1 Taivutus ja normaalivoima	12	2.6.2 Jännitetyt rakenteet	30
2.2.2 Leikkaus	12	3 Rakenteiden suunnittelu sallittuja jännityksiä käyttäen	31
2.2.3 Väjäntö	15	3.1 Suunnittelun perusteet	31
2.2.4 Yhdistetyt rasitukset	16	3.1.1 Yleistä	31
2.2.5 Rakenteiden vakavuus	17	3.1.2 Sallitut jännitykset	31
2.2.6 Raudoituksen ankkurointi ja jatkokset	18	3.1.3 Voimasuureet	32
2.2.7 Paikallinen puristus ja halkaisuvoimat	21	3.2 Jännitystarkastelut	32
2.2.8 Väsymismurtorajatila	22		

3.2.1	Yleistä	32	6.5	Rakenteiden valmistuksen ja valmiiden rakenteiden tarkastus	54
3.2.2	Taivutus ja normaalivoima	33	6.6	Toimenpiteet rakenteiden epätydyttävän laadun johdosta	54
3.2.3	Leikkaus ja vääntö	33	7	Mineraaliset seosaineet betonin side- ja runkoaineena	57
3.2.4	Paikallinen puristus	33	7.1	Soveltamisala ja yleisohjeet	57
3.3	Raudoitus	33	7.2	Määritelmiä	57
3.3.1	Yleistä	33	7.3	Seosaineiden laadunvalvonta ja kelpoisuus	57
3.3.2	Terästankojen limijatkokset	33	7.3.1	Yleistä	57
3.3.3	Raudoituksen ankkurointi	34	7.3.2	Laadunvalvontasopimuksen mukainen laadunvalvonta ja viranomaistarkastukset	57
3.4	Rakenteiden halkeilu	34	7.3.3	Toimituseräkohtainen laaduntarkastus	58
3.5	Laattarakenteet	34	7.3.4	Näytteenotto	58
3.5.1	Yleisohjeet	34	7.3.5	Seosaineita koskeva tiedottaminen	58
3.5.2	Yhteen suuntaan raudoitettut laatat	35	7.3.6	Toimenpiteet epätydyttävän laadun johdosta	58
3.5.3	Ristiin raudoitettut laatat	36	7.4	Lentotuhka	58
3.6	Palkkirakenteet	36	7.4.1	Lentotuhkan koostumus ja ominaisuudet	58
3.7	Pilarirakenteet	36	7.4.2	Lentotuhkan käyttö	59
3.8	Seinäarakenteet	37	7.5	Masuunikuonajauhe	59
4	Rakenteiden valmistus	39	7.5.1	Masuunikuonajauheen koostumus ja ominaisuudet	59
4.1	Materiaalit	39	7.5.2	Masuunikuonajauheen käyttö	59
4.1.1	Betoni	39	7.6	Masuunikuona ja ferrokromikuona betonin runkoaineena	59
4.1.2	Teräs	41	7.6.1	Masuunikuonan ja ferrokromikuonan koostumus ja ominaisuudet	59
4.2	Työnsuoritus	41	7.6.2	Masuunikuonan ja ferrokromikuonan käyttö runkoaineena	59
4.2.1	Yleistä	41	7.7	Silika	59
4.2.2	Muotit ja niiden tukirakenteet	41	7.7.1	Silikan koostumus ja ominaisuudet	59
4.2.3	Raudoitustyöt	42	7.7.2	Silikan käyttö	60
4.2.4	Betonityöt	43	7.8	Seosaineiden käytön rajoitukset	60
4.2.5	Betonielementtejä koskevat erityisohjeet	44	7.9	Rakenteiden valmistuksen valvonta	61
4.2.6	Jännittämistöitä koskevat erityisohjeet	45	8	Palotekninen mitoitus	63
4.2.7	Mittapoikkeamat	45	8.1	Yleisohjeet	63
5	Laadunvalvonta	47	8.2	Paloteknisen mitoituksen perusteet	63
5.1	Yleistä	47	8.2.1	Rakenteiden palonkestävyys	63
5.2	Betonin laadunvalvonta	47	8.2.2	Palonkestävyysvaatimukset	63
5.2.1	Betonin osa-aineet	47	8.2.3	Palon kehittyminen	63
5.2.2	Betonin ennakko-koeket	47	8.2.4	Rakenteiden palonaikaiset kuormitukset ja varmuuskertoimet	64
5.2.3	Betonin valmistuksen aikaiset kokeet	48	8.2.5	Rakennusaineiden termiset ja termomekaaniset ominaisuudet	64
5.2.4	Valmisbetonin vastaanottotarkastus	48	8.3	Kantavat ja osastoivat betonirakenteet	64
5.3	Rakenteiden valmistuksen laadunvalvonta	48	8.3.1	Sovellusalue	64
5.3.1	Betoni- ja jänneterästen, raudoitteiden ja muiden metalliosien sekä elementtien vastaanottotarkastukset	48	8.3.2	Laskennallinen mitoitus	64
5.3.2	Työnsuorituksen laadunvalvonta	48	8.3.3	Taulukkomitointus	66
6	Rakenteiden kelpoisuuden toteaminen	49	Liite		
6.1	Yleistä	49	1	Määritelmät	71
6.2	Rakennussegmentin kelpoisuus	49	Liite		
6.3	Betonin kelpoisuus	49	2	Merkinnät	75
6.3.1	Yleistä	49			
6.3.2	Koesuunnitelma	49			
6.3.3	Betonin puristuslujuus normikokein	49			
6.3.4	Betonin puristuslujuus rakennekokein	51			
6.3.5	Vertailulujuuslaskelma normikokeita käytettäessä	51			
6.3.6	Vertailulujuuslaskelma rakennekoikeita käytettäessä	51			
6.3.7	Betonin säilyvyysominaisuuksien ja muiden ominaisuuksien toteaminen	52			
6.3.8	Injektointilaastin kelpoisuus	52			
6.3.9	Rakenteellisen saumaustaastin kelpoisuus	52			
6.4	Betoni- ja jänneterästen kelpoisuus	52			
6.4.1	Betoniteräkset	52			
6.4.2	Betoniterästankojen hitsausjatkokset	53			
6.4.3	Jänneteräkset	53			

Muutoksia 17.10.1980 annettuihin ohjeisiin (1. painos) on seuraavissa kohdissa: 1.2.1, 1.3.4, 2.1.6.3, 2.2.2.7, 2.2.6.3, 2.3.3.3, 2.5.2.2, 2.5.2.3, 2.5.2.4, 2.5.2.5, 2.6.1.1, 2.6.1.5, 2.6.2, 4.1.1.1, 4.1.1.2, 4.1.1.7, 4.1.2.3, 4.1.2.4, 4.2.1, 4.2.3.2, 5.3.1, 6.1, 6.3.1, 6.3.3.2.2, 6.3.3.2.3, 6.3.7.1, 6.4.1, 6.4.2 ja 6.4.4. Muutettujen kohtien otsakkeen eteen on lisätty *. Kohdat 7 ja 8 ovat kokonaan uusia.

1 Yleisohjeet

1.1 Yleistä

Näissä ohjeissa esitetään rajatilatarkasteluihin ja sallituihin jännityksiin perustuvat mitoitusmenetelmät kantavien betonirakenteiden suunnittelua varten sekä menetelmä betonirakenteiden valmistamiseksi. Yhtenä kokonaisuutena toimivat rakenneosat mitoitetaan yhtä menetelmää käyttäen. Määräysten edellyttämä rakenteiden varmuustaso ja säilyvyys katsotaan saavutetuksi, kun rakenteet suunnitellaan ja valmistetaan sekä niiden kelpoisuus osoitetaan näiden ohjeiden mukaisesti.

Betonirakenteet voivat olla raudoittamattomia tai raudoitettuja, osittain tai kokonaan jännitettyjä, paikalla-valettuja tai elementtejä. Betonin runkoaineena käytetään luonnon kiviainesta tai muuta tarkoitukseen soveltuvaa mineraalipohjaista runkoainetta.

1.2 Rakenteiden luokitus

* 1.2.1 Yleistä

Betonirakenteet jaetaan kolmeen rakenneluokkaan, joita nimitetään 1-, 2- ja 3-luokiksi. Rakenteen saa lukea tiettyyn luokkaan kuuluvaksi, kun noudatetaan kyseiseen luokkaan liittyviä suunnittelu- ja työnsuoritusohjeita. Rakenteiden suunnittelijalla ja betonityönjohtajalla tulee olla käytettävän rakenneluokan mukainen pätevyys. Rakenneluokka ilmaistaan lujusluokan jälkeen tehtävällä merkinnällä, esimerkiksi K30—2.

Rakenteet ja rakenneosat, joiden suunnitteluun katsotaan vaativan erityistä pätevyyttä tai joiden valmistaminen niiden rakenteellisen toiminnan varmistamiseksi edellyttää erityistä huolellisuutta, toteutetaan 1-rakenneluokassa. Vaativiksi katsotaan jännitetty rakenteet ja esimerkiksi tavanomaisesta poikkeavat suuret tai monikerroksiset elementtirakenteet.

2-luokan rakenteen suunnittelussa ei laskelmissa saa käyttää korkeampaa betonin lujusluokkaa kuin K40 eikä 3-luokan työssä korkeampaa kuin K20.

1-luokkaan kuuluvat elementit tulee valmistaa ympäristöministeriön hyväksymän tarkastuksen suorittajan valvomassa elementtien valmistuslaitoksessa.

1.2.2 Suunnittelu

1-luokan rakennesuunnittelijan tulee olla suunnittelukokemusta omaava, koulutukseltaan teknillisen korkeakoulun tai yliopiston rakennusinsinööriolosaston rakennetekniikan suunnan suorittanut henkilö tai henkilö, joka omaa suunnittelun kannalta vastaavat tiedot. 1-luokan rakennesuunnittelijan pätevyyden toteaa ympäristöministeriö erikseen annettujen ohjeiden perusteella.

2-luokan rakenteiden suunnittelijan tulee olla vähintään teknillisen opiston talonrakennuksen tai tien- ja vesirakennuksen opintosuunnan tai vastaavan tutkinnon suorittanut henkilö.

3-luokan rakenteiden suunnittelijan pätevyyden tulee olla työn laajuuteen ja vaikeuteen nähden riittävä.

Jos rakennuskohteella on useita rakennesuunnittelijoita, on yksi heistä nimettävä rakenteiden pääsuunnittelijaksi.

1.2.3 Rakenteiden valmistus

1-luokan työnjohtajan tulee olla työkokemusta omaava, koulutukseltaan vähintään teknillisen opiston rakennusosaston talonrakennuksen tai tien- ja vesirakennuksen opintosuunnan tutkinnon suorittanut tai betonityön ja sen johtamisen kannalta vastaavat tiedot omaava henkilö. 1-luokan betonityönjohtajan pätevyyden toteaa sisäasiainministeriö erikseen annettujen ohjeiden perusteella.

2-luokan työssä betonityönjohtajan tulee olla vähintään teknillisen koulun rakennusteknikon tai vastaavan tutkinnon suorittanut sekä perehtynyt betonin teknologiaan ja betonitöiden suoritukseen.

3-luokan työssä betonityönjohtajan tulee olla henkilö, jolla on riittäviksi katsottavat betonin valmistusta ja ominaisuuksia sekä rakenteellisia seikkoja koskevat tiedot.

1.3 Asiakirjat

1.3.1 Laskelmat

1- ja 2-rakenneluokissa laskelmissa esitetään:

- rakennemalli
- rakenteelle tulevat kuormat ja kuormitukset kohdan 2.1.3 mukaisesti
- kohdan 2.1.7 tai 3.1.3 mukaisesti lasketut voima-suureet
- rakennemitat ja materiaalitiedot
- murtovarmuustarkastelu kohdan 2.2 ja käyttötilan tarkastelu kohdan 2.3 mukaisesti tai mitoitus sallittujen jännitysten perusteella kohdan 3 mukaisesti
- arvio rakenteen ympäristöolosuhteista ja niiden huomioinnista kohdan 4.1.1.2 mukaisesti
- rakentamisen aikainen ja valmiin rakenteen vakuustarkastelu sekä varmuus kaatumista vastaan tarvittaessa.

Vastaavat tarkastelut tehdään 3-rakenneluokassa tarvittavin osin.

1.3.2 Piirustukset ja työselitys

Piirustuksissa esitetään:

- rakenneluokka
- suunnittelussa käytetyt ominaiskuormat
- kantavien rakenteiden materiaaleille asetetut vaatimukset:
 - betonista rakenne- ja lujusluokka sekä tarvittaessa sementtilaji, runkoaineen suurin raekoko ja tiheys sekä pakkasenkestävyys, vedenpitävyys ja muut tarpeelliset vaatimukset,
 - raudoituksesta teräksen tunnus standardin tai käyttöselosteen mukaan
 - muiden materiaalien vaatimukset tarvittaessa
- tarvittavat toleranssit; rakenneluokan mukaan määräytyviä ei kuitenkaan tarvitse esittää (kohta 4.2.7)
- täydelliset tiedot rakenteiden muodosta ja koosta sekä työsaumojen, kiinnikkeiden ja varausten paikoista.

- raudoitteiden tankojen halkaisija, pituus, taivutukset, lukumäärä, sijoitus, jatkokset, betonipeite; jänneraudoitteista lisäksi jännetyyppi sekä injektointi- ja apuputkien paikat
- muut tarpeelliset tiedot.

Elementtipiirustuksissa esitetään lisäksi elementtien osalta

- paino
- vähimmäistukipinnat
- nostolenkit
- käsittely-, tuenta- ja nosto-ohjeet tarvittaessa.

Betonirakenteiden valmistusta ohjaamaan tehdään tarvittaessa työselitys kohdan 2.1.1 mukaisesti.

1.3.3 Tyyppihyväksyntäpäätökset

Tyyppihyväksytyjä tuotteita käytetään tyyppihyväksyntäpäätöksen ja siihen perustuvien valmistajan antamien ohjeiden mukaisesti. Tuotteiden kelpoisuutta ei rakennuspaikalla tarvitse erikseen osoittaa, ellei tyyppihyväksyntäpäätöksessä ole toisin sanottu.

* 1.3.4 Käyttöselosteet

Seuraavilla betonirakenteissa käytettävillä aineilla, osaineilla, tarvikkeilla ja menetelmillä tulee olla voimassa oleva, varmennettu käyttöseloste:

- betonin lisäaineet (kohta 4.1.1.1)
- erikoislaastit ja -betonit (4.1.1.7)
- jänneteräokset (4.1.2.3)
- kuormia siirtävät metalliosat (4.1.2.4)
- jännemenetelmät (4.2.3.2)

- betoniterästankojen erikoisjatkokset (4.2.3.2)
- betoniterästankojen erikoisankkurit (4.2.3.2)

Käyttöselostepäätöksessä voidaan määrittellä tarpeellinen laadunvalvonta.

1.3.5 Muut asiakirjat

Muut alla luetellut asiakirjat laaditaan silloin, kun asianomaisessa kohdassa niin edellytetään:

- betonityösuunnitelma (kohta 4.2.4.1)
- valmisbetonierän kuormakirja (kohta 4.2.4.4)
- lämpökäsittelysuunnitelma (kohta 4.2.4.7)
- erityismenetelmien työselitys (kohta 4.2.4.10)
- tiedot betonielementeistä (kohta 4.2.5.1)
- elementtirakenteiden asennussuunnitelma (kohta 4.2.5.2)
- jännittämistöihin liittyvät asiakirjat (kohta 4.2.6)
- laadunvalvontaan liittyvät suunnitelmat ja muistiinpanot (kohta 5.1)
- kelpoisuuden osoittamiseen liittyvät asiakirjat (kohta 6).

1.4 Määritelmät

Määritelmät ja merkinnät on esitetty liitteissä 1 ja 2.

1.5 Yksiköt

Näissä ohjeissa käytetään SI-järjestelmän mukaisia yksiköitä. Yksiköt on esitetty standardissa SFS 2300 (ISO-1000-1973).

2 Rakenteiden suunnittelu rajatilamitoitusta käyttäen

2.1 Suunnittelun perusteet

2.1.1 Yleistä

Rakenteet on suunniteltava siten, että niiden varmuus murtorajatiloihin nähden on riittävä ja että niiden käytökelpoisuus on riittävä rakenteen kannalta merkittävässä käyttötiloissa ja että niiden säilyvyys on näiden ohjeiden mukainen suunnittelun perustaksi asetetuissa ympäristöolosuhteissa.

Taivutetut rakenteet on suunniteltava riittävän sitkeiksi.

Laskelmilla on osoitettava, että rakenteilla on riittävät kapasiteetit seuraavissa murtorajatilatarkasteluissa

- Taivutus ja normaalivoima (2.2.1)
- Leikkaus (2.2.2)
- Vääntö (2.2.3)
- Yhdistetyt rasitukset (2.2.4)
- Rakenteiden vakavuus (2.2.5)
- Raudoituksen ankkurointi ja jatkokset (2.2.6)
- Paikallinen puristus ja halkaisuvoimat (2.2.7)
- Väsytykset (2.2.8)

Laskelmilla on osoitettava, että rakenteet täyttävät niille asetetut vaatimukset seuraavissa käyttörajatilatarkasteluissa

- Siirtymät (2.3.2)
- Halkeilu (2.3.3)
- Jäntöjen jännitykset (2.6.2)

Rakenteiden ja raudoitusten tulee muodoltaan, kooltaan ja sijainniltaan täyttää niille eri rajatilatarkastelujen, rakenteellisten ohjeiden (2.5) ja erityisohjeiden (2.6) perusteella asetetut vaatimukset.

Taulukko 2.1

Materiaalien osavarmuuskertoimet murtorajatilassa

Betonin osa-varmuuskerroin	Rakenne-luokka	Raudoitettu rakenne	Raudoittamaton rakenne
γ_c	1	1,35	2,0
	2	1,50	2,3
	3	1,90	2,7
Teräksen osa-varmuuskerroin	Rakenne-luokka	Kuumavalssattu teräs	Kylmämuokattu teräs
γ_s	1	1,10	1,15
	2	1,20	1,25
	3	1,35	1,35

Rakenteiden suunnittelussa on otettava huomioon valmistustekniikan asettamat vaatimukset. Jos rakenne tai rauditus on vaikeatekoinen, merkitään piirustuksiin tai työselitykseen ne erityistoimenpiteet, joita noudattamalla eri työvaiheiden ja niiden valvonnan voidaan katsoa täyttävän työnsuoritukselle kohdassa 4 asetetut vaatimukset.

2.1.2 Materiaalien laskentalujuudet

Rakenteiden kapasiteettia laskettaessa käytettävät materiaalien laskentalujuudet saadaan jakamalla kohdan 2.1.5 ja 2.1.6 mukaiset materiaalien ominaislujuudet taulukossa 2.1 annetuilla osavarmuuskertoimilla.

Kun kuormitusyhdistelmä sisältää onnettomuuskuormia, käytetään materiaalien laskentalujuuksina niiden ominaislujuuksia.

2.1.3 Kuormitukset

2.1.3.1 Yleistä

Laskentakuormat määritetään rakentamismääräyskoelman osan B1 "Rakenteiden varmuus ja kuormitukset" mukaan. Lisäksi noudatetaan muita viranomaisten antamia ohjeita ja seuraavassa annettuja betonirakenteita koskevia ohjeita.

Raudoitettujen, tavanomaista runkoainetta sisältävien betonirakenteiden omaa painoa laskettaessa käytetään tilavuuspainolle vähintään arvoa 25 kN/m³.

2.1.3.2 Pitkä- ja lyhytaikaiskuormat

Pitkäaikaiskuormat aiheuttavat betonirakenteisiin ajasta riippuvia muodonmuutoksia. Kuormien ominaisarvoista katsotaan taulukon 2.2 mukainen osuus pitkäaikaiseksi. Lyhytaikaiskuormat ovat suuruudeltaan samat kuin kuormien ominaisarvot.

Taulukko 2.2**Kuormien pitkäaikaisiksi katsottavat osuudet**

Kuorma	Kuorman pitkäaikaisuus %
Pysyvät kuormat	100
Oleskelukuormat	
pintakuorma	30
pistekuormat	0
Kokoontumiskuorma	30
portaat ja käytävät	0
Tungoskuorma	0
Tavarakuorma harkinnan mukaan, kuitenkin vähintään	50
Vaakasuurat viiva- ja pistekuormat	0
Lumikuorma	20
Lämpötilasta aiheutuva kuormitus (katso kohta 1.3.3)	0
Epätasaisesta lämpötilasta aiheutuva kuormitus	0
Tuulikuorma	0
Liikennekuormat (ei pysäköintiä)	30
Betonin kutistumisen ja virumisen aiheuttamat voimasuureet	100

Muiden kuormien (esim. veden- ja jäänpaine) pitkäaikaisuus otetaan huomioon suunnittelijan harkinnan mukaisesti.

2.1.3.3 Pakkovoimat

Mm. seuraavat tekijät aiheuttavat betonirakenteisiin pakkovoimia:

- lämpötilan muutos (2.1.4.3)
- kutistuminen (2.1.5.3)
- viruminen (2.1.5.4)
- jännevoima (2.1.3.5)
- tukien painuminen

Pakkovoimat otetaan huomioon mitoittaessa rakennetta käyttötilassa. Lisäksi selvitetään tarpeen mukaan mikä näiden tekijöiden vaikutus on murtorajatilassa voimasuureisiin ja muodonmuutoksiin. Raudoittamattomia rakenteita suunniteltaessa otetaan pakkovoimat aina huomioon.

2.1.3.4 Dynaamiset kuormat

Betonirakenteille voivat mm. seuraavat tekijät aiheuttaa mitoituksessa huomioon otettavia dynaamisia rasituksia:

- elementtien kuljetus ja asennus
- liikenne
- koneet ja laitteet
- tuuli (suuret, korkeat tornit)
- aallokko (avomerirakenteissa)
- jään liikkeet.

Dynaamiset kuormat voivat eräissä tapauksissa olla myös väsytytkuormia (2.2.8) tai aiheuttaa rakenteen värähtelyjä.

2.1.3.5 Jännevoima

Jännevoima rinnastetaan pysyviin kuormiin.

Kitkan ja kaarevuuden vaikutus jännevoiman jännitykseen lasketaan kaavasta

$$\sigma_{px} = \sigma_{po} e^{-\mu(\Sigma\alpha + \beta x)} \quad (2.1)$$

missä σ_{px} on jännityksen arvo matkan x päässä σ_{po} :sta
 μ on kitkakerroin jännevoiman ja suojausputken välillä
 $\Sigma\alpha$ on jännevoiman taivutuksien kulmasumma matkan x ja
 β on jännevoiman mukainen aaltoisuusluku

Jännevoiman jännityshäviöt muodostuvat välittömistä ja pitkäaikaisista häviöistä.

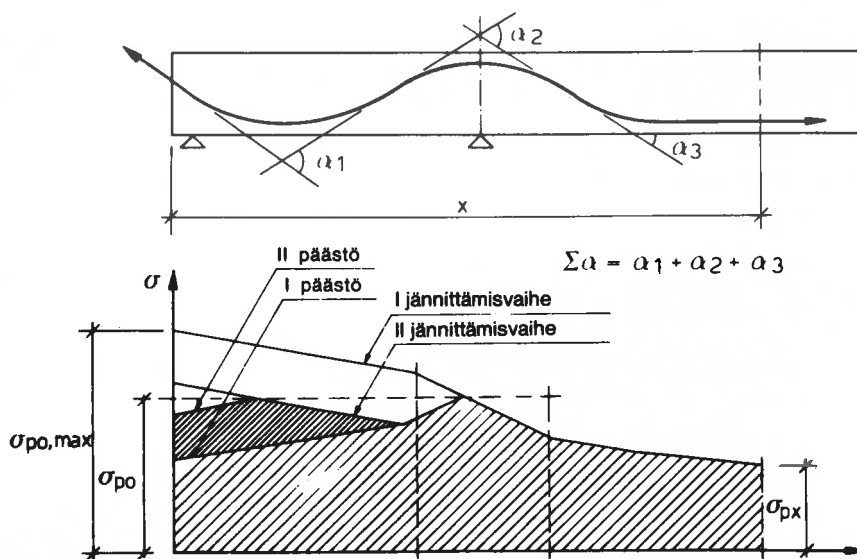
Betonin kimmoisesta kokoonpuristumisesta aiheutuva välitön häviö lasketaan kaavasta

$$\Delta\sigma_{pe} = \sigma_{cp} \frac{E_p}{E_{cj}} \quad (2.2)$$

missä σ_{cp} on betonin jännitys jännevoimasta jännevoiman painopisteen kohdalla ja
 E_{cj} on betonin kimmomoduuli jännittämishetkellä.

Kun useita jännevoimia jännitetään vuorotellen ilman jälki-jännittämistä, lasketaan välitön häviö kaavasta

$$\Delta\sigma_{pe} = \sigma_{cp} \frac{n-1}{2n} \frac{E_p}{E_{cj}} \quad (2.3)$$



Kuva 2.1

Kitkan ja kaarevuuden vaikutus jännitykseen ankkurijänneillä

missä n on jänteiden lukumäärä.

Ankkurointiliukumasta tai muista ankkurointikappaleissa esiintyvistä siirtymistä aiheutuva välitön häviö $\Delta\sigma_p$ määritetään käyttöselosteissa annettujen ohjeiden mukaan.

Betonin virumisen ja kutistumisen aiheuttamat pitkäaikaiset häviöt $\Delta\sigma_{p,s+c}$ lasketaan kohtien 2.1.5.3 ja 2.1.5.4 mukaan.

Jänneteräksen relaksaatiosta aiheutuva pitkäaikainen häviö lasketaan kaavasta

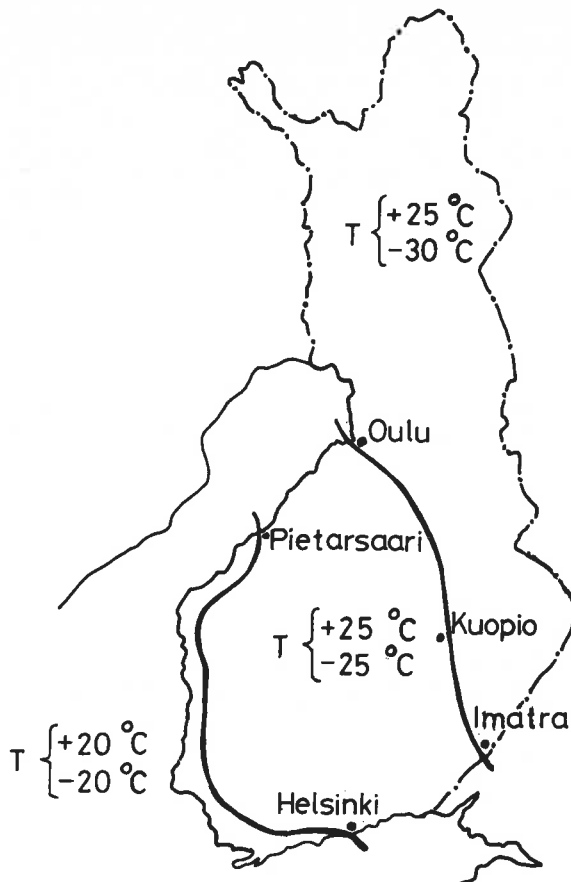
$$\Delta\sigma_{p,rel} = \Delta\sigma_{p,rel,\infty} \left(1 - \frac{2\Delta\sigma_{p,s+c}}{\sigma_{po}}\right) \quad (2.4)$$

missä $\Delta\sigma_{p,rel,\infty}$ on jänneteräksen relaksaatio kun alkujännitys on σ_{po}

Relaksaation suuruudeksi voidaan valita 3 kertaa 1000 h relaksaatiokokeen mukainen arvo kun alkujännitys on σ_{po} .

$\Delta\sigma_{p,s+c}$ on betonin kutistumisesta ja virumisesta aiheutuva jännityshäviö ja

σ_{po} on teräksen jännitys jännittämishetkellä tarkasteltavassa kohdassa.



Kuva 2.2
Lämpöeristämättömien betonirakenteiden korkeimmat ja matalimmat lämpötilat

2.1.4 Ympäristöolosuhteet

2.1.4.1 Yleistä

Ympäristöolosuhteet, jotka vaikuttavat rakenteiden säilyvyyteen, otetaan huomioon kohdan 2.3.3 (Halkeilu) ja kohdan 4.1.1.2 (Ympäristöolosuhteiden huomioon ottaminen) mukaan.

Ympäristöolosuhteet (kosteus ja lämpötila), jotka aiheuttavat rakenteeseen muodonmuutoksia ja pakkovoimia, otetaan tarvittaessa huomioon.

2.1.4.2 Kosteus

Yleensä riittää kosteusolosuhteiden arviointi taulukon 2.3 (Loppukutistuma) mukaan. Tarvittaessa selvitetään rakenteen ympäristöolosuhteet tarkemmin.

2.1.4.3 Betonirakenteen lämpötila

Lämpöeristämättömien betonirakenteiden lämpötilat valitaan kuvasta 2.2.

Vedessä olevan rakenteen korkeimmaksi lämpötilaksi oletetaan +20 °C ja alimmaksi 0 °C.

Epätasaisen lämpötilan vaikutusta laskettaessa otaksutaan suurimmaksi lämpötilaeroksi ulkosalla olevassa suojaamattomassa rakenteessa 5 °C.

Rakenteissa keinoitekoisesti aikaansaadut lämpötilan vaihtelut sekä lämmön epätasainen jakaantuminen on laskelmissa tarvittaessa otettava huomioon.

2.1.5 Betonin materiaaliominaisuudet

2.1.5.1 Yleistä

Betoni jaetaan lujuusluokkiin taulukon 4.5 (Lujuusluokista vastaavat lujuudet eri koekappaleilla) mukaan. Laskelmissa käytetään materiaaliominaisuuksina seuraavassa esitettyjä arvoja.

2.1.5.2 Lujuus- ja muodonmuutosominaisuudet

Rakenteen toimivan betonin puristuslujuuden ominaisarvo lasketaan kaavasta

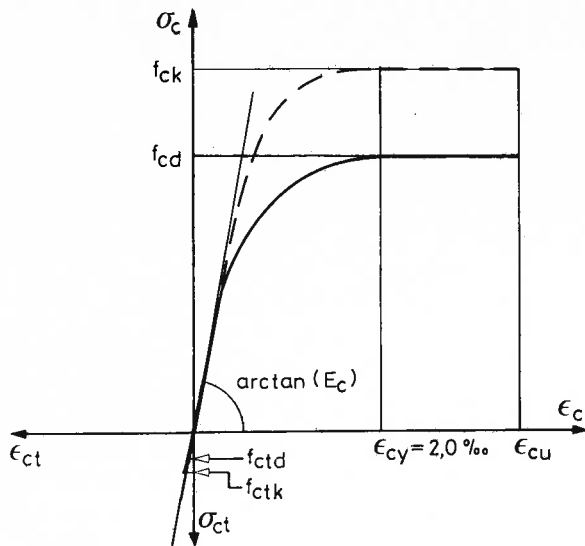
$$f_{ck} = 0,7K \quad (2.5)$$

Betonin vetolujuuden ominaisarvo lasketaan kaavasta

$$f_{ctk} = \alpha K^{2/3} \text{ MN/m}^2 \quad (2.6)$$

missä $\alpha = 58 \epsilon_{cu} \leq 0,2$
 ϵ_{cu} lasketaan kaavasta 2.8

Betonin jännitys-muodonmuutoskuvion otaksutaan olevan kuvan 2.3 mukainen.



Kuva 2.3

Rajatilatarkastelussa käytettävä betonin jännitysmuodonmuutoskuvio

Betonin kimmomoduulin E_c arvo lasketaan kaavasta

$$E_c = 5000 \sqrt{K} \text{ MN/m}^2 \quad (2.7)$$

missä K on betonin nimellislujuus MN/m^2

$$k = \frac{e_c}{2400} \leq 1,0$$

e_c on betonin tiheys kg/m^3 .

Betonin murtopuristuma ϵ_{cu} lasketaan kaavasta

$$\epsilon_{cu} = \left(1,1 + \frac{e_c}{1000}\right) \text{‰} \geq 2 \text{‰} \leq 3,5 \text{‰} \quad (2.8)$$

Betonin jännitys-muodonmuutoskuvion käyräviivaiset osat voidaan korvata tarkoituksenmukaisilla yksinkertaisilla, yleensä suoraviivaisilla osilla (esim. kuvan 2.9 mukaisesti).

Betonin Poisson'in luku voidaan valita väliltä

$$\nu = 0 \dots 0,2 \quad (G_c = 0,5 \dots 0,42 E_c) \quad (2.9)$$

Pitkäaikaiskuormituksen aiheuttamia muodonmuutoksia laskettaessa on otettava huomioon betonin virumisen vaikutus.

2.1.5.3 Kutistuminen

Ellei tarkempia menetelmiä käytetä, voidaan tavanomaista runkoainetta sisältävän betonin loppukutistuma laskea kaavasta

$$\epsilon_{cs} = k_{sh} \epsilon_{cso} \quad (2.10)$$

missä ϵ_{cso} on betonin loppukutistuman perusarvo, jolle rakenteen eri ympäristöolosuhteissa otaksutaan taulukon 2.3 mukaiset arvot,

k_{sh} on rakenteen muunnetusta paksuudesta h_e riippuva kerroin, joka saadaan taulukosta 2.4. Muunnettu paksuus lasketaan siten, että poikkileikkauksen pinta-ala jaetaan sen piiriin puolikkaalla.

Taulukko 2.3

Loppukutistuman perusarvo ϵ_{cso}

Rakenteen ympäristöolosuhteet	Suhteellinen kosteus %	ϵ_{cso} ‰
Vesi	100	0
Hyvin kostea ilma	90	0,15
Ulkoilma	70	0,25
Kuiva ilma	40	0,45

Taulukko 2.4

Kerroin k_{sh}

h_e (mm)	k_{sh}
≤ 50	1,20
100	1,00
200	0,80
300	0,65
≥ 500	0,50

Raudoituksen kutistumaa pienentävä vaikutus voidaan ottaa huomioon kertomalla ϵ_{cs} arvolla $(1 - 10q)$ pääasiassa puristetuissa rakenteissa ja $(1 - 0,6 \frac{q'}{q})$ pääasiassa taivutetuissa rakenteissa.

Aikavälillä $t_1 \dots t_n$ (vuorokautta) tapahtuva kutistuma voidaan laskea kaavasta

$$(k_{sn} - k_{si}) \epsilon_{cs} \quad (2.11)$$

missä kertoimet k_s valitaan taulukosta 2.5.

Taulukko 2.5

Kertoimet k_s ja k_c

Aika	k_s	k_c
1 d	0,10	0,2
3 d	0,15	0,25
28 d	0,4	
0,5 a	0,7	
1 a	0,85	
≥ 5 a	1,0	

Rakenteiden pintojen välinen epätasainen kutistuminen otetaan tarvittaessa huomioon.

Kevyttä runkoainetta sisältävän betonin kutistuma saadaan kertomalla edellä olevan mukaan lasketut arvot lausekkeella

$$0,3 + \frac{0,7e_c}{2400} \quad (2.12)$$

2.1.5.4 Viruminen

Jäljempänä esitetyt laskukaavat ovat voimassa, jos betonin käyttötilan jännitys pitkäaikaiskuormista ei ylitä arvoa $0,6 f_{ck}$.

Betonin loppuviruma lasketaan kaavasta

$$\epsilon_{cc} = \phi \epsilon_c \quad (2.13)$$

missä ϵ_c on pitkäaikaiskuormituksen aiheuttama betonin hetkellinen muodonmuutos $\frac{\sigma_c}{E_c}$
 ϕ on virumaluku.

Ellei tarkempia menetelmiä käytetä, virumaluku voidaan laskea kaavasta

$$\phi = k_t k_{ch} \phi_0 \quad (2.14)$$

missä ϕ_0 on virumaluvun perusarvo, jolle rakenteen eri ympäristöolosuhteissa otaksutaan taulukon 2.6 mukaiset arvot,

k_{ch} on rakenteen muunnetusta paksuudesta h_e riippuva kerroin, joka saadaan taulukosta 2.7,

k_t on $(2,5 - 1,5 K_j/K) \geq 1,0$, missä K on betonin nimellislujuus ja K_j betonin puristuslujuus kuormituksen alkamisajankohtana.

Tarvittaessa otetaan huomioon muiden tekijöiden kuten sementtimäärän ja vesi-sementtisuhteen vaikutus virumaan.

Raudoitus pienentää virumaa samalla tavalla kuin kutistumaa.

Taulukko 2.6

Virumaluvun perusarvo ϕ_0

Rakenteen ympäristöolosuhteet	Suhteellinen kosteus %	ϕ_0
Vesi	100	1
Hyvin kostea ilma	90	1,5
Ulkoilma	70	2
Kuiva ilma	40	3

Taulukko 2.7

Kerroin k_{ch}

h_e (mm)	k_{ch}
≤ 50	1,20
100	1,00
200	0,85
300	0,75
≥ 500	0,70

Aikavälillä $t_i \dots t_n$ tapahtuva viruma lasketaan kaavasta

$$(k_{cn} - k_{ci}) \epsilon_{cc} \quad (2.15)$$

Kertoimet k_c valitaan taulukosta 2.5.

Jos rakenteen kuormitus muuttuu hetkellä $t_i < t_j$, lasketaan tästä johtuva viruman muutos hetkellä t_j kaavasta

$$\Delta \epsilon_{cc} = \Delta \epsilon_c \cdot \phi (k_{cj} - k_{ci}) \quad (2.16)$$

missä $\Delta \epsilon_c$ on kuormitusmuutoksen aiheuttama hetkellinen muodonmuutos.

Kevyttä runkoainetta sisältävän betonin virumaluku saadaan kertomalla edellä olevan mukaan laskettu virumaluku lausekkeella

$$(0,3 + 0,7 \frac{\rho_c}{2400}) \quad (2.17)$$

2.1.5.5 Muut materiaaliominaisuudet

Tavanomaista runkoainetta sisältävän betonin pituuden lämpötilakerroin on

$$\alpha_{ct} = 10 \cdot 10^{-6} \text{ } ^\circ\text{C}^{-1}$$

Kevyttä runkoainetta sisältävän betonin pituuden lämpötilakerroin on

$$\alpha_{ct} = 8 \cdot 10^{-6} \text{ } ^\circ\text{C}^{-1}$$

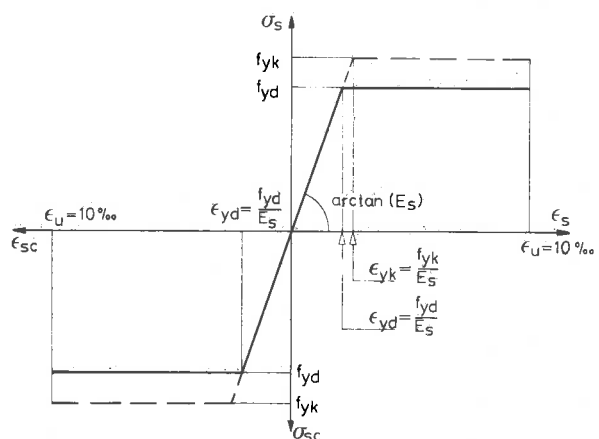
Tavanomaista runkoainetta sisältävän betonin tiheytenä käytetään arvoa 2400 kg/m³. Muiden betonien tiheys määritetään erikseen.

2.1.6 Raudoituksen materiaaliominaisuudet

2.1.6.1 Yleistä

Betonirakenteiden raudoitus voidaan muodostaa käyttämällä kohdassa 4.1.2.2 mainittujen standardien mukaisia betoniteräksiä ja käyttöselosteiden mukaisia jänneteräksiä.

2.1.6.2 Betoniteräs



Kuva 2.4

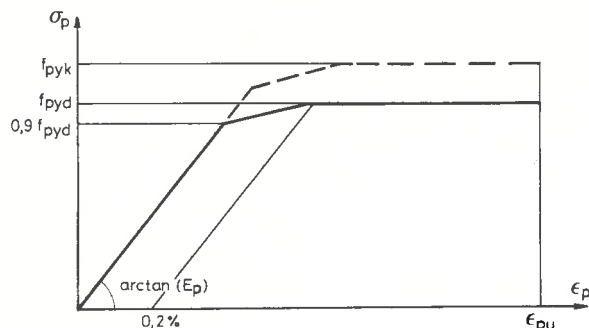
Betoniteräksen jännitys-muodonmuutoskuvio

Betoniteräksen jännitys-muodonmuutoskuviota otaksutaan olevan kuvan 2.4 mukainen. Myötörajan ominaisarvona käytetään standardien mukaista alemmaa myötörajavaatimusta tai 0,2-rajaa vastaavaa jännitystä. Betoniteräksen kimmomoduuli on

$$E_s = 2,0 \cdot 10^5 \text{ N/mm}^2 \quad (2.18)$$

* 2.1.6.3 Jänneraudoitus

Jänneteräksen jännitys-muodonmuutoskuvion voidaan otaksua olevan kuvan 2.5 mukainen.



Kuva 2.5

Jänneteräksen jännitys-muodonmuutoskuvio

Jänneterästen 0,2-rajoja vastaavina ominaisarvoina käytetään käyttöselosteen mukaisia vähimmäisarvoja.

Jänneteräksen kimmomoduuli on

$$E_p = 2,0 \cdot 10^5 \text{ N/mm}^2 \quad (2.19)$$

Jänneiden, esimerkiksi punosten, kimmomoduulina käytetään käyttöselosteiden mukaisia vähimmäisarvoja.

Jänneterästen relaksaatio määrätään kokeellisesti. Lämpötilan vaikutus relaksaatioon selvitetään erikseen.

Jänneteräspunosten SFS-standardin mukaiset ominaisuudet on esitetty taulukossa 2.7 a.

Taulukko 2.7 a

Jänneteräspunosten nimellishalkaisijat (D_n), nimellispoikkipinta-alat (A_p), lujuusluokat ($f_{p0,2k}/f_{puk}$), ja kimmomoduuli (E_p) sekä alkujännitystä $0,7 f_{puk}$ ja 1000 h aikaa vastaavan relaksaatiokokeen mukainen relaksaatio ($\Delta\sigma_{p,rel,1000 \text{ h}}$) SFS-standardin mukaisille punostyypeille

Punostyyppi	D_n mm	A_p mm ²	Lujuusluokka $f_{p0,2k}/f_{puk}$ N/mm ² /N/mm ²	E_p N/mm ²	Relaksaatio
					$\frac{\Delta\sigma_{p,rel,1000 \text{ h}}}{0,7 f_{puk}}$ %
Vakiopunos STD STD-P	6,4	25	1570/1770	195 000	2,5
	9,3	52			
	12,5	93			
Erikoispuhos SUP SUP-P	9,6	55	1630/1860	195 000	2,5
	12,9	100			
	15,7	150			

2.1.6.4 Raudoituksen muut ominaisuudet

a) Terästen pituuden lämpötilakerroin on

$$\alpha_{st} = 10 \cdot 10^{-6} \text{ } ^\circ\text{C}^{-1}$$

b) Raudoituksen korroosioherkkyys arvioidaan kohdan 4.1.2.1 mukaisesti.

c) Raudoitus jaetaan tartuntaominaisuuksiensa perusteella eri luokkiin.

d) Terästen hitsattavuus on voimassa olevien SFS-standardien mukainen.

2.1.6.5 Muut betonirakenteissa käytettävät metalliosat

Muiden metalliosien materiaaliominaisuudet on selvitettävä. Muita metalliosia koskevia ohjeita annetaan kohdassa 4.1.2.4.

2.1.7 Voimasuureet

2.1.7.1 Yleistä

Rakennemalli voidaan muodostaa 1-, 2- ja 3-ulotteisista osista. Rakennemallin toimintaa voidaan kuvata käyttäen kimmoteoriaa, epälineaarista teoriaa ja murtorajatilatarkasteluissa lisäksi plastisuusteoriaa. Laskettaessa voimasuureita plastisuusteorian mukaan tulee tarkistaa, että rakenteilla on riittävä muodonmuutoskyky.

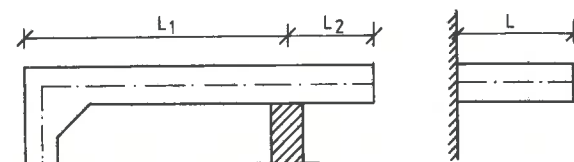
Kimmoteorian mukaisesta voimasuureiden jakautumasta poikettaessa on huolehdittava siitä, että tasapainoehdot ovat voimassa.

Jos rakenteen halkeilu otetaan huomioon, voidaan osien jäykkyydet laskea kohdan 2.3.2 (Siirtymät) mukaan. Suurten muodonmuutosten aiheuttamat rasitukset puristetuissa rakenneosissa otetaan tarvittaessa huomioon kohdan 2.2.5 (Rakenteiden vakavuus) mukaan. Käyttörajatiloissa näitä rasituksia ei yleensä tarvitse ottaa huomioon.

Raudoittamattomien betonirakenteiden voimasuureet lasketaan kohdan 2.1.7.8 mukaan.

2.1.7.2 Laskentaotaksimia

Laskelmissa käytetään rakenteiden nimellimittoja. Rakenneosan jänneväliksi valitaan yleensä tukien keskilinjojen välinen etäisyys (kuva 2.6). Leveiden tukien vaikutus selvitetään erikseen. Hoikkien puristettujen rakenteiden laskennalliset nurjahduspituudet, epäkeskisyydet ja voimasuureet annetaan kohdassa 2.2.5 (Rakenteiden vakavuus).



Kuva 2.6

Rakennemallin muodostaminen

2.1.7.3 Poikkileikkaussuureet

Laskelmissa rakenteen poikkileikkaus voidaan yleensä olettaa kohtien 2.1.7.4 (1-ulotteiset rakenneosat) tai 2.1.7.5 (2-ulotteiset rakenneosat) mukaiseksi. Muunlaisien poikkileikkausten rakennemalli voidaan muodostaa edellä mainitun mukaisia osapoikkileikkauksia yhdistämällä.

Työsaumoja sisältävät poikkileikkaukset saadaan laskea yhtenäisinä, jos saumat on mitoitettu kohdan 2.2.2.8 (Työsauman leikkaukskapasiteetti) mukaan. Muussa tapauksessa mitoitetaan kukin osapoikkileikkaus erikseen.

Laattapalkin puristuslaipan toimiva leveys (kuva 2.7) yhdellä puolella uumaa on

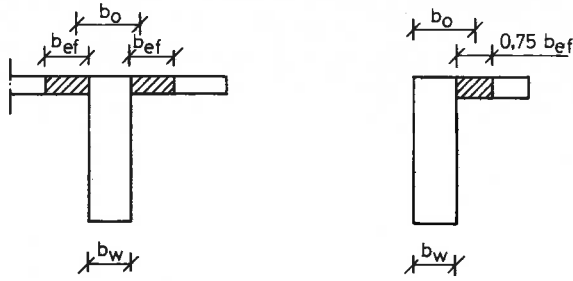
$$b_{ef} = kL_o \quad (2.20)$$

missä k on 0,10 kun kuormitus muodostuu pääasiassa pistekuormista,

k on 0,15 kun kuormitus muodostuu pääasiassa jakaantuneista kuormista,

L_o on momentin nolakohtien väli.

Jos laippa on yksipuolinen ja rakenne sivusuunnassa tukematon, on toimivan leveyden arvo $0,75 b_{ef}$.



Kuva 2.7

Laske[missa käytettävät laattapalkin leveyden arvot

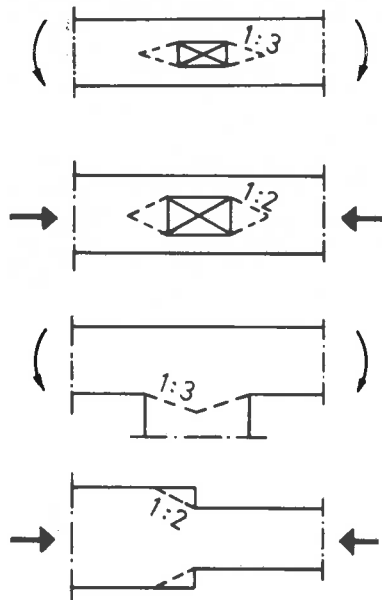
Rakenteen mitoituksessa käytettävää leveyttä

$$b_o \leq 2b_{ef} + b_w \quad (\text{molemmipuoliset laipat}) \quad \text{tai} \quad (2.21)$$

$$b_o \leq 0,75b_{ef} + b_w \quad (\text{yksipuolinen ja sivusuunnassa tukematon laippa})$$

ei tarvitse murtorajatilatarkasteluissa valita suuremaksi kuin kapasiteettien suhteen on tarpeellista.

Kapasiteetteja laskettaessa saa tehollisen poikkileikkauksen olettaa muuttuvan enintään suhteessa 1:3 pääasiassa taivutetuissa rakenteissa ja 1:2 pääasiassa puristetuissa rakenteissa (kuva 2.8).



Kuva 2.8

Poikkileikkauksen muutoksen huomioonottaminen laske[missa

2.1.7.4 1-ulotteiset rakenneosat

1-ulotteisina lasketaan yleensä rakenneosat, joilla

$$\frac{L}{d} \geq 3, \quad (\text{ulokepalkeilla } \frac{L}{d} \geq 1,5)$$

$$\text{ja } b_o \leq 5d$$

Jatkuvien rakenteiden kimmoteorian mukaisia tukimomenteja voidaan murtorajatilassa muuntaa enintään pienemmällä määrällä seuraavista

$$\left\{ \begin{array}{l} (0,60 - \frac{x}{d}) \cdot 100 \% \\ 30 \% \end{array} \right. \quad (2.22)$$

missä x on poikkileikkauksen puristusvyöhykkeen korkeus tuella murtorajatilassa.

Kenttämomentit on laskettava muunnettujen tukimomenttien perusteella.

Jos puristetun rakenteen hoikkuus $\lambda \leq 25$, saa momentteja muuntaa enintään 10 %.

Jos rakennetta kuormittaa väsytySKUORMA tai puristetun rakenteen hoikkuus $\lambda > 25$, ei momentteja saa muuntaa.

Plastisuusteorian mukaan laskettaessa tulee tarkistaa, että rakenneosalla on riittävä muodonmuutoskyky plastisoituissa kohdissa.

Yhteensopivuussäännön mukaista vääntöä ei tarvitse murtorajatilassa ottaa huomioon, jos rakenteen kriittisissä kohdissa on riittävä yhteensopivuuden edellyttämä muodonmuutoskyky.

Tasapainottava vääntö on otettava murtorajatilassa huomioon. Rakenneosien vääntöjäykkyydet voidaan laskea kohdan 2.3.2.3 mukaan.

Käyttö[rajatilassa rakenteen voimasuureet lasketaan yleensä kimmoteorian mukaan olettaen rakenne halkeilemattomaksi. Ellei rakenteen halkeilua käyttötilassa ole muuten otettu huomioon, voidaan momentteja muuntaa kuten murtorajatilan tapauksessa, kuitenkin enintään 20 %.

2.1.7.5 2-ulotteiset rakenneosat

2-ulotteisina lasketaan yleensä rakenneosat, joilla

$$\frac{L}{d} \geq 3 \quad (\text{laatat}), \quad \frac{L}{d} \geq 1,5 \quad (\text{laattaulokkeet}) \quad \text{ja } b_o > 5d$$

$$\frac{L}{d} < 3 \quad (\text{korkeat palkit}).$$

Kimmoteorian mukaan laskettujen momenttien muuntaminen tehdään kuten kohdassa 2.1.7.4 (1-ulotteiset rakenneosat). Laskettaessa laattoja plastisuusteorian mukaan tulee tarkistaa, että rakenneosalla on riittävä muodonmuutoskyky plastisoituissa kohdissa.

Laattaa tukevien rakenneosien siirtymien vaikutus laatan voimasuureisiin otetaan tarvittaessa huomioon.

Kun rauditus ei seuraa päävetojännitysten suuntaa, mitoitetaan laatta tarvittaessa myös tällöin syntyvälle väännölle.

Laatan käyttötilan voimasuureet voidaan laskea kuten kohdassa 2.1.7.4 (1-ulotteiset rakenneosat).

Laatan momentteja saadaan tuen suunnassa tasata, kun varmistetaan siitä, ettei tasaamisella ole haitallisia vaikutuksia rakenteen toiminnalle.

Korkeiden palkkien voimasuureet lasketaan yleensä kimmoteorian mukaan. Erityistä huomiota kiinnitetään voimasuureita laskettaessa tukien painumiin.

2.1.7.6 3-ulotteiset rakenneosat

Kuoren voimasuureet määrätään yleensä kimmoteorian mukaan. Kuoren lommahtaminen saattaa tulla kysymykseen eräänä murtorajatilana.

Kun raudoitus ei seuraa päävetojännitysten suuntaa, mitoitetaan kuori tarvittaessa myös tällöin syntyvälle leikkaukselle.

2.1.7.7 Muut rakenneosat

Esim. lyhyt uloke tai raudoitettu paksu antura voidaan mitoitaa käyttäen kuormittavan voiman, betonin puristusjännitysten resultantin ja raudoituksen vetovoiman vektorisummaa.

2.1.7.8 Raudoittamattomat rakenteet

Raudoittamattomien rakenteiden voimasuureet lasketaan kimmoteorian tai epälineaarisen analyysin mukaan. Tarvittaessa otetaan huomioon pakkovoimien (kohta 2.1.3.3) aiheuttamat voimasuureet.

2.2 Murtorajatilatarkastelut

2.2.1 Taivutus ja normaalivoima

2.2.1.1 Yleistä

Rakenteen määräävät poikkileikkaukset mitoitetaan käyttäen kohdan 2.1.7 mukaan laskettuja voimasuureita siten, ettei poikkileikkauksen yhdistettyä taivutus- ja normaalivoimakapasiteettia ylitetä.

2.2.1.2 Poikkileikkauksen kapasiteetti

Laskelmissa tehdään seuraavat oletukset:

- Poikkileikkaustasot pysyvät tasoina muodonmuutosten tapahtuessa.
- Materiaalien jännitys-muodonmuutoskuviot ovat kohtien 2.1.5.2 (Betonin lujuus- ja muodonmuutosominaisuudet) ja 2.1.6.2 (Betoniteräs) sekä 2.1.6.3 (Jänneraudoitus) mukaiset.
- Raudoitetuissa rakenteissa betonin vetolujuutta ei yleensä oteta huomioon.
- Betonin puristuma poikkileikkauksen painopisteessä ei saa ylittää arvoa

$$\epsilon_c = (0,50 + \frac{e_c}{1600}) \text{‰} \leq 2 \text{‰} \quad (2.23)$$

- Betonin puristuma poikkileikkauksen reunalla ei saa ylittää arvoa

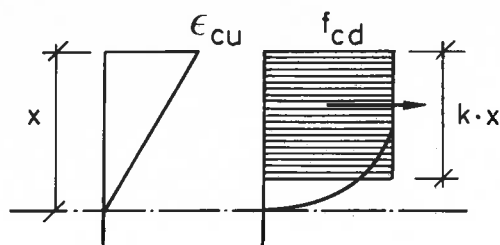
$$\epsilon_{cu} = (1,1 + \frac{e_c}{1000}) \text{‰} \leq 3,5 \text{‰} \quad (2.24)$$

- Raudoituksen puristumalle käytetään betonin puristuman arvoa ko. kohdassa.
- Raudoituksen venymä, laskettuna poikkileikkauksen vedetyn reunan jännityksettömästä tilasta, saa olla enintään 10 ‰.

Poikkileikkaukseen ei saa sijoittaa enempää vetoraudoitusta kuin tasapainoraudoitus pelkässä taivutuksessa, kun raudoituksen venymälle käytetään arvoa ϵ_{yk} .

Betonin puristusjännitysten jakautumiskuvion saa yleensä korvata kuvan 2.9 mukaan suorakaiteella, jonka korkeus lasketaan lausekkeesta kx ,

$$k = \frac{\epsilon_{cu} - 0,7 \cdot 10^{-3}}{\epsilon_{cu}} \leq 0,8 \quad (2.25)$$



Kuva 2.9
Betonin jännitysjakautumat

2.2.2 Leikkaus

2.2.2.1 Yleistä

Kohdan 2.1.7 mukaiset 1- ja 2-ulotteisina lasketut rakenneosat mitoitetaan leikkausvoimalle tämän kappaleen mukaisesti. Leikkausvoiman maksimiarvona pidetään arvoa, joka on laskettu etäisyyden d päässä tuen reunasta.

Rakenteet jaetaan leikkauskapasiteettia laskettaessa leikkausraudoittamattomiin ja leikkausraudoitettuihin.

Laskelmissa käytetään rakenteen uuman leikkausrasitusten suhteen määräävää leveyttä b_w . Leikkauskapasiteettien perusarvoja tarkennetaan tarvittaessa kohdan 2.2.2.5 mukaisesti. Uuman puristumurtuman estämiseksi ei leikkauskapasiteetti saa ylittää kohdan 2.2.2.4 mukaista ylärajaa. Leikkauksen erikoistapauksina käsitellään laipan leikkautumista, laatan lävistystä ja työsauman mitoitusta.

2.2.2.2 Leikkausraudoittamaton rakenne

Leikkausraudoittamattoman rakenteen kapasiteetin perusarvo lasketaan kaavasta

$$V_{co} = 0,3 k (1 + 50 \rho) f_{ctd} b_w d \quad (2.26)$$

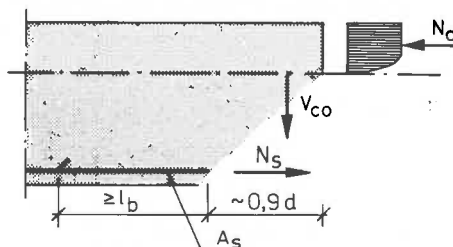
missä $\rho = \frac{A_s}{b_w d} \leq 0,02$

$$k = 1,6 - d \text{ [m]} \geq 1,0 \text{ kun } \rho_c \geq 2400 \text{ kg/m}^3$$

$$k = 1,0 \text{ kun } 1800 \text{ kg/m}^3 \leq \rho_c < 2400 \text{ kg/m}^3$$

$$k = 0,85 \text{ kun } \rho_c < 1800 \text{ kg/m}^3$$

A_s on vetoraudoitus, jonka tarkasteltavassa kohdassa tulee olla riittävän hyvin ankkuroitu kuvan 2.10 mukaisesti.



Kuva 2.10
Leikkausraudoittamaton rakenne

2.2.2.3 Leikkausraudoitettu rakenne

Leikkausraudoitetun rakenteen kapasiteetin perusarvo on kaavan 2.30 mukaisen betonin ja kaavojen 2.28 ja 2.29 mukaisen raudoituksen kapasiteettien summa

$$V_u = V_s + V_c \quad (2.27)$$

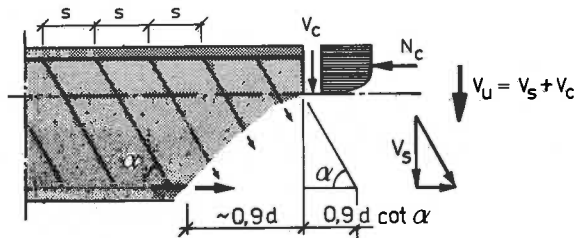
Leikkausraudoitus voidaan muodostaa haoista tai ylöstaivutetuista tangoista. Leikkausraudoituksen voidaan käyttää myös jännitettyä raudoitusta. Leikkausraudoituksen ja rakenteen pituusakselin välisen kaltevuuskulman tulee olla $\geq 45^\circ$. Teräksen ominaislujuutta ei saa laskelmissa olettaa suuremmaksi kuin

$$\begin{aligned} f_{yk} &= 500 \text{ N/mm}^2 \text{ harjatangoilla} \\ f_{yk} &= 500 \text{ N/mm}^2 \text{ verkoilla, joissa uuman matkalla on} \\ &\text{haan leikettä kohti vähintään 3 hitsattua poikkita-} \\ &\text{tankoa, joiden väli on korkeintaan 250 mm} \\ f_{yk} &= 400 \text{ N/mm}^2 \text{ kuviopintaisilla tangoilla} \\ f_{yk} &= 360 \text{ N/mm}^2 \text{ sileillä tangoilla.} \end{aligned}$$

Rakenteeseen tasaisesti tai likimain tasaisesti jaetun raudoituksen (kuva 2.11) kapasiteetti lasketaan kaavasta

$$V_s = 0,9 \frac{A_{sv}}{s} f_{yd} d (\sin \alpha + \cos \alpha) \quad (2.28)$$

missä A_{sv} on leikkausraudoituksen leikkeiden yhteenlaskettu poikkileikkauksala.



Kuva 2.11
Leikkausraudoitettu rakenne

Yksittäisten ylöstaivutettujen tankojen kapasiteetti lasketaan kaavasta

$$V_s = f_{yd} A_s \sin \alpha \quad (2.29)$$

Leikkausraudoitetun rakenteen betonin kapasiteetti lasketaan kaavasta

$$V_c = 0,50 b_w d f_{ctd} \quad (2.30)$$

2.2.2.4 Leikkaukskapasiteetin yläraja

Rakenteen leikkaukskapasiteetti ei saa ylittää ylärajaa, joka lasketaan kaavasta

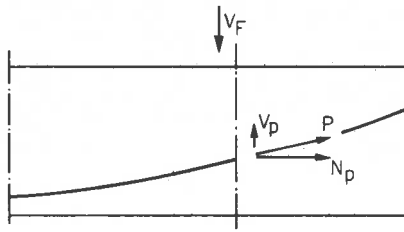
$$V_{u\max} = k b_w d f_{cd} \quad (2.31)$$

missä $k = 0,25 (1 + \cot \alpha) \leq 0,45$ kun $\rho_c \geq 2400 \text{ kg/m}^3$
 $k = 0,25$ kun käytetään ylöstaivutettuja tankoja
 $k = 0,2$ kun $\rho_c < 2400 \text{ kg/m}^3$.

Jos rakenteen uuma sisältää rakenteen pituussuuntaisia reikiä tai raudoitteita, joiden halkaisija $\phi \geq 0,13 b_w$, on uuman leveytenä käytettävä arvoa

$$(b_w - 0,5 \Sigma \phi) \quad (2.32)$$

2.2.2.5 Lisäohjeita



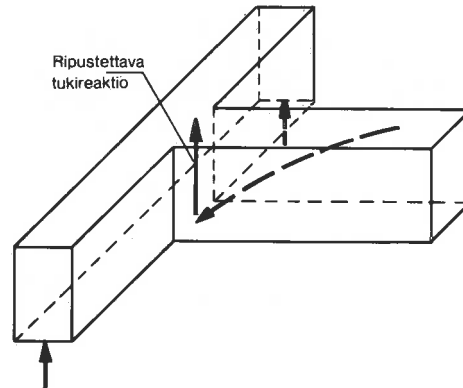
Kuva 2.12
Leikkausvoiman suuntainen jännevoiman komponentti

Leikkausvoiman suuntainen rakenteen sisäisen voiman komponentti otetaan huomioon leikkausvoimaa V_d määrittäessä. Tällaisia komponentteja aiheuttavat esimerkiksi viisteet ja jännevoima (kuva 2.12).

Jos rakenteeseen on välillisesti tuettu toinen rakenne (kuva 2.13) tai kuorma on ripustettu rakenteen alareunasta, asetetaan kuorman kohdalle raudoitus

$$A_{sv} = \frac{F_d}{f_{yd}} \quad (2.33)$$

missä F_d on ripustettava osuus kuormasta.



Kuva 2.13
Välillisesti tuettu rakenne

Jos rakenteeseen vaikuttaa sen akselin suuntainen puristava normaalivoima N_d , saadaan betonin leikkaukskapasiteettia suurentaa kertoimella

$$\beta_1 = 1 + \frac{M_o}{M_d} \leq 2 \quad (2.34)$$

missä M_d = tarkasteltavassa kohdassa esiintyvä leikkausvoimaa vastaava taivutusmomentti

M_o = nollavenymämomentti, joka yhdessä normaalivoiman N_d kanssa aikaansaa jännityksettömän tilan poikkileikkauksen siinä reunassa, johon kuormitus aiheuttaa vetoa. M_o vaikuttaa samassa poikkileikkauksessa kuin M_d .

Jos rakenteeseen vaikuttaa vetävä normaalivoima, joka on otettava huomioon rakenteen tasapainoehdoissa murtotilassa, otaksutaan betonin leikkaukskapasiteetti nolaksi ellei tarkempia laskelmia suoriteta.

Tuen lähellä betonin leikkaukspasiteettia voidaan suurentaa kertoimella

$$\beta_2 = \frac{V_d}{V_{d,red}} \leq 2 \quad (2.35)$$

missä $V_{d,red}$ on leikkausvoima, jota laskettaessa enintään etäisyydellä $2d$ tukiliinjasta olevat pisteuormat on kerrottu luvulla $a/2d$, missä a on kuorman etäisyys tukiliinjasta. Lisäksi seuraavien ehtojen on oltava voimassa:

- kuorma ja tukireaktio vaikuttavat rakenteen eri puolilla siten, että rakenteeseen syntyy vino puristus
- kuorman kohdalla vaikuttavan taivutusmomentin vaatima raudoitus ulottuu rakenteen reunatuelle ja on ankkuroitu tuen reunan taakse
- tukimomentin vaatima raudoitus ulottuu tarkasteltavan kuorman vaikutuskohdan ohitse ja on ankkuroitu sen taakse.

Käytettäessä kertoimia β_1 ja β_2 samanaikaisesti lasketaan niiden leikkaukspasiteettia suurentava vaikutus kaavasta

$$\beta_1 \beta_2 V_{co} \leq V_{umax} \quad (2.36)$$

2.2.2.6 Laipan leikkautuminen

Jos palkin laipat lasketaan toimiviksi taivutusmurtorajatilassa, on uuman ja laipan välisen leikkaukspasiteetin täytettävä ehto

$$V_{uf} = V_{cf} + V_{sf} \geq k_f V_d \quad (2.37)$$

missä V_d on palkin leikkausvoima

$k_f V_d$ on leikkausvoima laipan ja uuman välisessä leikkauksessa

$k_f = \frac{A_{cf}}{A_{cc}}$, tarpeellisen taivutuskapasiteetin vaatima laipan puristusvyöhykkeen osuus koko puristusvyöhykkeestä laipan ollessa puristettu

$k_f = \frac{N_{sf}}{N_s}$ (tai $\frac{P_f}{P}$), laipan alueella olevan raudoituksen resultantin osuus koko raudoituksen resultantista laipan ollessa vedetty

V_{cf} ja V_{sf} lasketaan kohdan 2.2.2.3 (Leikkauksraudoitettu rakenne) mukaisesti käyttämällä uuman leveytenä arvoa h_f ja tehollisena korkeutena palkin tehollista korkeutta d .

Laippoihin ankkuroitua pääraudoitusta jatketaan kohdan 2.5.1.2 (Raudoituksen suunnittelu) sääntöjen lisäksi määrällä a , missä a on yksittäisen tangon etäisyys uumasta.

* 2.2.2.7 Laatan lävistys

Lävistysvoimaa laskettaessa ei tarvitse ottaa huomioon kuormia, jotka sijaitsevat tuen reunasta etäisyydellä d olevan leikkauksen rajoittamalla alueella.

Laatan betonin lävistyskapasiteetti lasketaan kaavasta

$$V_c = k\beta(1 + 50\rho) udf_{ctd} \quad (2.38)$$

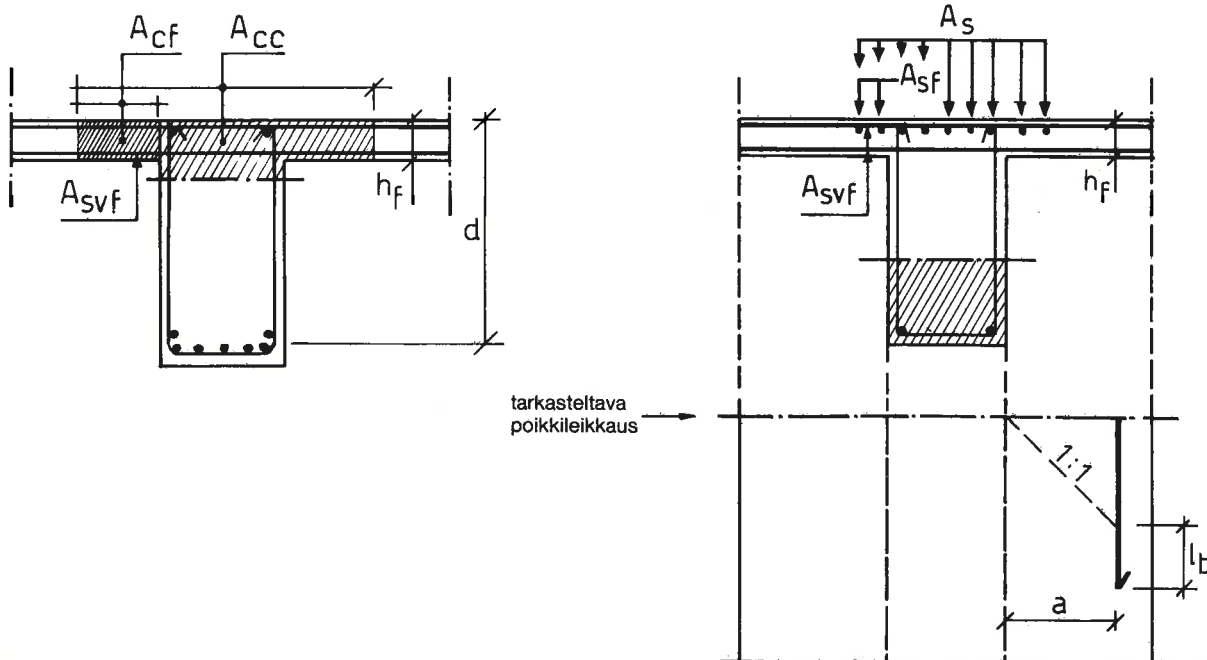
missä $k = 1,6 - d [m] \geq 1$, kun $\rho_c \geq 2400 \text{ kg/m}^3$

$k = 1,0$, kun $1800 \text{ kg/m}^3 \geq \rho_c < 2400 \text{ kg/m}^3$

$k = 0,85$, kun $\rho_c < 1800 \text{ kg/m}^3$

$$\rho = \sqrt{\rho_x \rho_y} \leq 8 \text{ ‰}$$

ρ_x ja ρ_y ovat toisiaan vastaan kohtisuorassa suunnassa etäisyydellä $0,5 d$ tuen reunasta sijaitsevilla poikkileikkauksissa olevat suh-



Kuva 2.14
Laippapalkki

Rakenneosat mitoitetaan vapaalle väännölle seuraavassa annettujen ohjeiden mukaan.

Rakenteen vääntökapasiteetti muodostuu joko betonin tai vääntöraudoituksen kapasiteetista yksinään

$$T_u = T_c \text{ tai } T_u = T_s \quad (2.41)$$

2.2.3.2 Vääntöraudoittamaton rakenne

Erillistä vääntöraudoitusta ei tarvita, paitsi kohdan 2.5.2.3 (Palkit) mukaiset vähimmäishaat, jos

$$T_c = 0,3 f_{ctd} W_{te} \geq T_d \quad (2.42)$$

missä W_{te} on poikkileikkauksen kimmainen vääntövastus, jota laskettaessa laipan leveydeksi saadaan otaksua enintään kolminkertainen laipan paksuus.

Normaalivoiman vaikutus voidaan ottaa huomioon laskemalla päävetojännitys σ_1 , joka saa olla enintään $0,3 f_{ctd}$.

Betonin vääntökapasiteetti otaksutaan nolaksi, jos rakennetta kuormittaa väsytytkuorma.

2.2.3.3 Vääntöraudoitettu rakenne

Vääntöhakojen ominaislujuutta koskevat samat rajoitukset kuin kohdassa 2.2.2.3 (Leikkausraudoitettu rakenne).

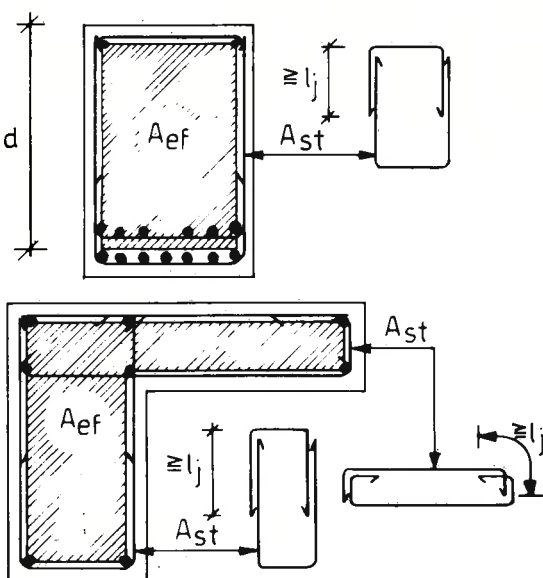
Vääntöraudoitus muodostetaan pitkittäisistä tangoista (A_{st}) ja niitä vastaan kohtisuorista umpihaoista (A_{st}). Vääntöraudoituksen kapasiteetti lasketaan kaavasta

$$T_s = 2 A_{ef} \sqrt{\frac{A_{st} f_{ytd}}{s} \cdot \frac{A_{st} f_{yld}}{u_{ef}}} \quad (2.43)$$

missä s on hakaväli

A_{ef} ja u_{ef} ovat pitkittäistankojen painopisteakselien kautta piirretyin monikulmion pinta-ala ja piiri.

Vääntöraudoituksen sijainnin katsotaan määräytyvän pitkittäistankojen painopisteakselien mukaan (kuva 2.17).



Kuva 2.17
Vääntöraudoitus

Pitkittäistankojen yhteenlasketun poikkileikkauksen A_{st} ja hakojen poikkileikkauksen A_{st} on täytettävä ehto

$$\frac{1}{3} \leq \frac{A_{st}}{A_{st}} \cdot \frac{f_{yld}}{f_{ytd}} \cdot \frac{s}{u_{ef}} \leq 3 \quad (2.44)$$

Pitkittäistankojen tulee olla tasaisesti jakautuneina vääntöraudoituksen rajoittaman alueen piirille siten, että ainakin jokaisessa haan ja poikkileikkauksen nurkassa on teräs. Pitkittäisraudoitus voidaan myös jännittää, jolloin f_{yld} kaavoissa 2.43 ja 2.44 korvataan arvolla f_{pyd} .

Vääntökapasiteetin yläraja tarkistetaan kaavasta

$$T_{u,max} = 0,25 f_{cd} W_{tr} \quad (2.45)$$

missä W_{tr} on vääntöhalkeilun jälkeen muodostuneen kotelopoikkileikkauksen vääntövastus = $2A_{ef} h_{ef}$
 h_{ef} on kotelon paksuus, joksi oletetaan 30 % pinta-ala A_{ef} sisään piirretyin suurimman mahdollisen ympyrän säteestä.

2.2.4 Yhdistetyt rasitukset

Rakenteet mitoitetaan yleensä siten, että edellisten kohtien mukaan laskettujen raudoitusten summa sijoitetaan rakenteeseen ja tehdään niiden suhteen seuraavat tarkistukset:

– puristuksen ja taivutuksen vaikuttaessa yht'aikaa väännön kanssa, voidaan teräspinta-ala A_{st} poikkileikkauksen puristetulla osalla vähentää määrällä

$$\frac{N_c}{f_{yd}} \quad (2.46)$$

missä N_c on betonin puristusjännitysten resultantti,
– yhdistetyssä väännössä ja leikkauksessa varmuus betonin vinoon puristumurtumaan nähden tarkistetaan kaavasta

$$\frac{V_d}{V_{u,max}} + \frac{T_d}{T_{u,max}} \leq 1,0 \quad (2.47)$$

– yhdistetyssä väännössä ja taivutuksessa varmuus betonin vinoon puristumurtumaan nähden tarkistetaan kaavoista

$$\frac{M_d}{M_{u,max}} + \frac{T_d}{T_{u,max}} \leq 1,0 \quad (1\text{-ulotteisina lasketut rakenneosat}) \quad (2.48)$$

tai

$$\frac{M_x}{M_{ux,max}} + \frac{M_{xy}}{M_{ux,max}} \leq 1,0 \text{ ja} \quad (2.49)$$

$$\frac{M_y}{M_{uy,max}} + \frac{M_{xy}}{M_{uy,max}} \leq 1,0 \quad (2\text{-ulotteisina lasketut rakenneosat})$$

– vääntö- ja leikkausraudoitusta ei minimihakojen lisäksi tarvita jos

$$\frac{V_d}{V_c} + \frac{T_d}{T_c} \leq 1,0 \quad (2.50)$$

V_d :tä laskettaessa saa kahdessa viimeksi mainitussa kohdassa ottaa huomioon sisäisten voimien vastakkaismerkkiset komponentit kohdan 2.2.2.5 mukaisesti.

2.2.5 Rakenteiden vakavuus

2.2.5.1 Yleistä

Ulkoisen normaalivoiman kuormittaman rakennesosan voimasuureet lasketaan kohdan 2.1.7 mukaan ottaen huomioon seuraavassa annetut ohjeet.

Rakenteen kokonaisvakavuus ja osien vakavuus määrätään erikseen. Siirtymättömän rakenteen tapauksessa tutkitaan osien vakavuus. Hoikkien rakennesosien taipumisen aiheuttamien lisämomenttien vaikutus liittyviin rakennesosiin otetaan tarvittaessa huomioon.

Rakennesosan hoikkuus ilmaistaan luvulla λ , joka määritellään

$$\lambda = \frac{L_0}{i} \quad (2.51)$$

missä L_0 on nurjahduspituus

$$i = \sqrt{\frac{I_c}{A_c}} \text{ betonipoikkileikkauksen jäyhyysäde tarkasteltavassa suunnassa.}$$

Puristettujen rakennesosien nurjahduspituudet lasketaan kaavasta

$$L_0 = k_0 L \quad (2.52)$$

missä L on rakenteen vapaa jännemitta
 k_0 on rakenteen tuentatavasta riippuva kerroin.

Ellei tarkempia selvityksiä tehdä, valitaan kerroin k_0 taulukosta 2.9 tai 2.10.

Taulukko 2.9

1-ulotteisen rakenteen k_0 -arvot. Kiinnitysastetta kuvaavat teoreettiset arvot on annettu sulkeissa.

Tuenta	Sivu-siirtyvyys	k_0
Molemmissa päissä nivel	Estetty	1,0
Molemmat päät kiinnitetyt	Estetty	$\geq 0,7$ (0,5)
Toinen pää kiinnitetty, toisessa nivel	Estetty	$\geq 0,8$ (0,7)
Toinen pää kiinnitetty, toinen vapaa	Vapaa	$\geq 2,2$ (2,0)
Molemmat päät kiinnitetyt	Vapaa	$\geq 1,2$ (1,0)

Taulukko 2.10

2-ulotteisen rakenteen k_0 -arvot. Taulukossa esiintyvä mitta b tarkoittaa vapaan reunan etäisyyttä jäykistävän rakenteen reunasta tai jäykistävien rakenteiden välistä vapaata etäisyyttä. 2-ulotteista rakennesosaa tukevien rakenteiden tulee olla riittävän jäykät.

Tuenta	k_0
Yhdeltä ja kahdelta reunalta tuettu	Kuten taulukossa 2.9
Kolmelta reunalta tuettu	$\frac{1}{1 + (L/3b)^2} \geq 0,3$
Neljältä reunalta tuettu $L \leq b$	$\frac{1}{1 + (L/b)^2}$
Neljältä reunalta tuettu $L > b$	$\frac{1}{2(L/b)}$

Raudoittamattomia rakennesosia laskettaessa käytetään kertoimelle k_0 arvoa 1,0 edellyttäen, että rakenteiden sivusiirtymät ovat estettyjä.

2.2.5.2 Rakenteen kokonaisvakavuus

Siirtyvän rakenteen kokonaisvakavuutta tutkittaessa oletetaan laskelmissa, että pystysuuntaiset rakennesosat muodostavat kulman α pystysuunnan kanssa. Ellei tarkempia arvioita tehdä, valitaan α siten, että $\tan \alpha = 1/150$

rakenteen lyhyemmässä suunnassa ja $\tan \alpha = \frac{B}{L} \cdot \frac{1}{150} \geq \frac{1}{250}$ rakenteen pidemmässä suunnassa (B on rakenteen leveys ja L pituus). Pilareiden perusepäkeskisyysien katsotaan sisältyvän näin syntyviin poikkeamiin. Tarvitessa otetaan huomioon rakenteen lisätaipumista syntyvät lisärasitukset.

2.2.5.3 Jäykät rakennesosat

Jäykkinä pidetään 1- ja 2-ulotteisia rakennesosia, joilla tarkastelu suunnassa on $\lambda \leq 25$. Rakennesosat mitoitetaan normaalivoimalle sekä alkuperäisiä epäkeskisyysiksi ja perusepäkeskisyysiksi $\frac{h}{20} \leq 50$ mm vastaaville momenteille, missä h on sivumitta tarkasteltavassa suunnassa.

2.2.5.4 Hoikat rakennesosat

Hoikkien rakennesosien ($\lambda > 25$) mitoituksessa otetaan huomioon kaavan 2.53 mukainen perusepäkeskisyys e_a ja rakennesosien taipumisesta aiheutuva lisäepäkeskisyys e_2 . Taipumia laskettaessa otetaan huomioon betonin ja raudoituksen materiaaliominaisuudet kohtien 2.1.5 (Betoni) ja 2.1.6 (Raudoitus) mukaisesti. Rakenteiden halkeilu ja sen vaikutus rakenteiden jäykkyyteen arvioidaan kohtien 2.3.3.2 (Halkeilukapasiteetti) ja 2.3.2.2 (Taipuma) perusteella.

Normaalivoiman perusepäkeskisyys e_a lasketaan kaavasta

$$e_a = \frac{h}{20} + \frac{L_0}{500} \quad (2.53)$$

missä $\frac{h}{20} \leq 50$ mm

h on sivumitta tarkasteltavassa suunnassa.
 L_0 on rakennesosan nurjahduspituus

Ellei tarkempia menetelmiä käytetä, saa lisäepäkeskisyysien laskea kaavasta

$$e_2 = \left(\frac{\lambda}{145}\right)^2 h \quad (2.54)$$

missä h on sivumitta tarkasteltavassa suunnassa.

Raudoitetuilla rakenteilla tulee olla $\lambda \leq 140$. Raudoittamattomalla rakenteella tulee olla $\lambda \leq 90$ ja alkuperäisen epäkeskisyysien $e_0 \leq h/3$.

Jos $N_d > 0,5 A_c f_{cd}$, saa raudoitetuissa rakenteissa lisäepäkeskisyysien e_2 kertoa luvulla $\frac{0,5 A_c f_{cd}}{N_d}$.

Siirtyvissä rakenteissa lasketaan epäkeskisyysien laskenta-arvo kaavasta

$$e_d = e_a + e_2 + e_{01} \quad (2.55)$$

Siirtymättömissä rakenteissa valitaan epäkeskisyyden laskenta-arvoksi suurin seuraavista

$$e_d = \begin{cases} e_a + e_{o1} \\ e_a + e_2 + 0,6 e_{o1} + 0,4 e_{o2} \\ e_a + e_2 + 0,4 e_{o1} \end{cases} \quad (2.56)$$

missä e_{o1} on itseisarvoltaan suurempi ja e_{o2} pienempi rakenneosan päissä esiintyvistä alkuperäisistä epäkeskisyyksistä. Jos e_{o1} on erimerkkinen kuin e_{o2} , valitaan e_{o2} negatiiviseksi.

Jos rakenteen vapaalla jänteellä vaikuttaa kuormia, kuvataan yhteenlaskettua momenttipintaa varmalla puolella olevalla suoraviivaisella momenttipinnalla. Alkuperäisiä epäkeskisyyksiä suurennetaan niin, että ne vastaavat kuvattua momenttipintaa.

Yleensä puristetun rakenneosan raudoitus viedään jatkuvana rakenneosan läpi. Tarvittaessa voidaan raudoitusta katkoa tai rasituksia siirtää liittyviin rakenneosiin.

2.2.5.5 Vaino taivutus ja puristus

Vinosti taivutettu ja puristettu rakenneosaa voidaan mitoittaa erikseen poikkileikkauspinnan kummankin pääakselin suunnassa silloin, kun seuraavat epäyhtälöt ovat voimassa

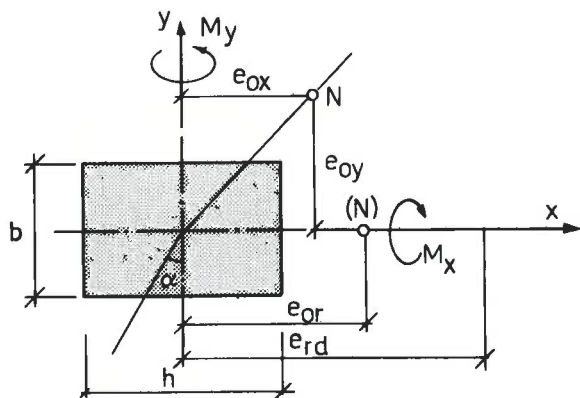
$$\frac{e_{ox} \cdot b}{e_{oy} \cdot h} \leq 0,2 \text{ tai } \geq 5,0 \quad (2.57)$$

$$\begin{aligned} \text{missä } e_{ox} &= M_y/N_d \\ e_{oy} &= M_x/N_d \end{aligned}$$

x-akseli on sivun h ja y-akseli sivun b suuntainen.

Muussa tapauksessa lasketaan rasitetummissa suunnassa (sivun h suunnassa) muunnettu epäkeskisyyden kaavasta

$$e_{or} = \left(1 + \frac{e_{oy}}{e_{ox}} \frac{h}{b}\right) e_{ox} \quad (2.58)$$



Kuva 2.18
Pilarin vaino taivutus

Muunnettu epäkeskisyyden laskenta-arvo e_{rd} valitaan sivun h suunnassa kaavasta 2.55 tai 2.56 käyttäen arvoa e_{or} alkuperäisenä epäkeskisyytenä.

Jos nurjahduspituudet L_{ox} ja L_{oy} ovat likimain yhtä suuret, lasketaan muunnettu nurjahduspituus sivun h suunnassa kaavasta

$$L_{or} = \frac{L_o}{\sqrt{\sin^2 \alpha + \left(\frac{b}{h}\right)^2 \cos^2 \alpha}} \quad (2.59)$$

$$\text{missä } \alpha = \arctan\left(\frac{e_{ox}}{e_{oy}} \left(\frac{b}{h}\right)^2\right)$$

Rakenne mitoitetaan sivun h suunnassa käyttäen epäkeskisyyttä e_{rd} , nurjahduspituutta L_{or} ja käyttäen rakenteen kaikilla sivuilla samaa raudoitusta pituusyksikköä kohti.

2.2.5.6 Palkin kiepahdus

Palkin varmuus kiepahtamista vastaan tarkistetaan kaavasta

$$\frac{M_{cr}}{M_d} \geq 2,0 \quad (2.60)$$

missä M_{cr} on kiepahduskuormaa vastaava momentti.

Jos palkkia rasittavat dynaamiset kuormat, kuten elementtien käsittelyssä, kerrotaan M_d lisäksi kertoimella 1,25.

2.2.6 Raudoituksen ankkurointi ja jatkokset

2.2.6.1 Yleistä

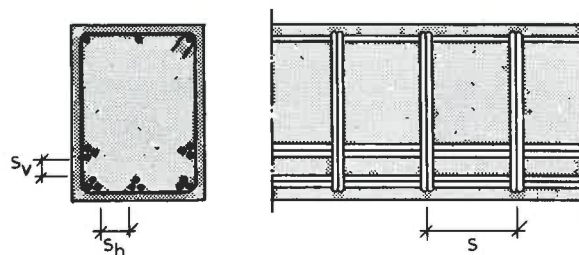
Raudoituksen saa ottaa laskelmissa huomioon vain, jos sillä on riittävä ankkurointikapasiteetti.

Raudoitus voidaan ankkuroida näiden ohjeiden mukaan, kun seuraavat ehdot ovat voimassa:

- raudoitteiden betonipeite on kohdan 4.1.1.2 (Ympäristöolosuhteiden huomioon ottaminen) mukainen,
- tankojen ja jänteiden keskinäinen väli on kohdan 4.2.3.2 (Raudoituksen valmistus ja asennus) mukainen.

Yhteensidotuista harjatangoista tai kuviopintaisista tangoista koottuja tankonippuja voidaan käyttää raudoituksessa yksittäisten tankojen asemesta. Nipun suu- rimman tangon halkaisija saa olla korkeintaan 1,25 kertaa nipun pienimmän tangon halkaisija. Harjateräksestä tehtyjä päätankoja voidaan niputtaa 3 kappaletta sekä hakoja ja kuviopintaisia tankoja 2 kappaletta (kuva 2.19). Tartuntajänteitä voidaan niputtaa 2 kappaletta.

Tankonippujen suhteen noudatetaan yksittäisistä tangoista annettuja ohjeita käyttämällä tangon halkaisijana \varnothing tankonipun nimellishalkaisijaa \varnothing_n , joka vastaa poikkileikkausaltaan yhtä suurta yksittäistä tankoa.



Kuva 2.19
Nippuraudoitus

Raudoituksen ankkurointi aiheuttaa halkaisuvoimia, jotka tarvittaessa otetaan huomioon kohdan 2.2.7.3 mukaan.

Tangon ankkurointikapasiteetilla tarkoitetaan suurinta laskennollista voimaa, jonka tanko voi saavuttaa rakenteessa.

Rauditus voidaan ankkuroida lisäämällä suoran tangon ankkurointikapasiteettiin (2.2.6.2) tarvittaessa

- hitsattujen poikittaistankojen kapasiteetti (2.2.6.3)
- koukun kapasiteetti (2.2.6.4)
- lenkin kapasiteetti (2.2.6.5)
- ankkurikappaleen kapasiteetti (2.2.6.6).

Sileäpintaista vetorausoitusta ei voida ankkuroida yksinomaan suoria tankoja käyttäen.

Jänneraudituksen ankkurointia koskevia ohjeita annetaan kohdassa 2.2.6.8.

2.2.6.2 Suoran tangon ankkurointikapasiteetti

Suoran tangon ankkurointikapasiteetti lasketaan kaavasta

$$F_{bu} = k_b f_{ctd} u_s l_b \geq \sigma_s A_s \quad (2.61)$$

missä u_s on tangon ympäröimä

l_b on tangon ankkurointipituus

k_b on teräksen pinnan laadusta ja tangon sijainnista riippuva tartuntakerroin, jonka arvoja on esitetty taulukossa 2.11

σ_s on murtorajatilan laskentakuormaa vastaava teräsännitys.

Suoran puristustangon ankkurointikapasiteettia saa korottaa määrällä $3 A_s f_{cd}$, jos tangon pään etäisyys betonipinnasta tangon suunnassa on vähintään $5 \varnothing$.

Jos ankkurointi suoritetaan yksinomaan suorilla tan goilla, tulee ankkurointipituuden olla vähintään $10 \varnothing$.

Taulukko 2.11

Tartuntakerroin k_b

Tartuntatila	Pyörö- tanko Fe 37 B	A600H A500HW A400H A400HW	B500P
I Tangon ja vaakata- son välinen kul- ma valuasennos- sa $\geq 45^\circ$ tai rau- doituksen etäi- syys rakenteen alapinnasta enin- tään 300 m.	1,0	2,4	1,1
II Raudituksen etäi- syys alapinnasta yli 300 mm tai rak- enteet, joiden ankkurointialueel- la esiintyy poikit- taisesta vedosta aiheutuvaa halkei- lua.	0,7	1,7	0,8

Rakenteissa, joissa ankkurointikohdassa esiintyy olen-
naista poikittaista puristusta, saadaan tartuntakertoi-
mia korottaa 50 %.

* 2.2.6.3 Hitsatut poikittaistangot

Tankoihin voimaliitoksilla hitsattujen poikittaistankojen lii-
toksen lujuus saadaan ottaa huomioon ankkurointipituuk-
sia laskettaessa. Ankkuroitavan tangon voimasta saa-
daan matkalla l_b vähentää poikittaistankojen ottama
osuus

$$F_{bu} = k_{br} \sqrt{n} F_{bu1} \leq (1,5 \frac{\varnothing_t}{\varnothing_1} - 0,5) \sqrt{n} A_s f_{yd} \quad (2.62)$$

Missä n on poikittaistankojen lukumäärä (≤ 2)

F_{bu1} on yhden liitoksen lujuus

$k_{br} = 1,35$ (A400HW, A500HW, B500K)

\varnothing_t on poikittaistangon halkaisija

\varnothing_1 on ankkuroitavan tangon halkaisija

A_s on ankkuroitavan tangon poikkipinta-ala

f_{yd} on ankkuroitavan tangon laskentalujuus.

2.2.6.4 Koukku

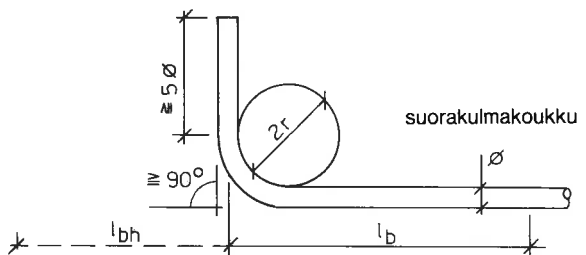
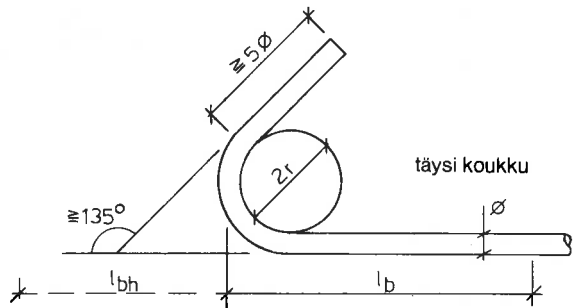
Koukun tulee täyttää kuvassa 2.20 esitetyt vaatimukset.
Koukun ankkurointikapasiteetti lasketaan kaavan 2.61
mukaan käyttäen ankkurointipituudelle arvoa

$$l_{bh} = k_h \varnothing \quad (2.63)$$

missä $k_h = 15$ täyttä koukkua käytettäessä

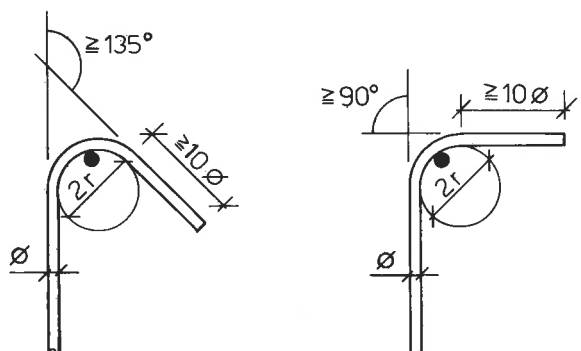
$k_h = 10$ suorakulmakoukkua käytettäessä.

Ankkuroinnin alkamiskohdan ja koukun taivutuksen
alkamiskohdan välisen suoran tangon osan pituuden
tulee olla vähintään r .



Kuva 2.20

Tangon ankkurointi lyhyttä koukkua käyttäen



Kuva 2.21

Haan ankkurointi pitkää koukkua käyttäen

Haan koukun ankkurointikapasiteettia laskettaessa saadaan kaavan 2.63 mukaiset kertoimet ottaa kaksinkertaisina, jos koukku täyttää kuvassa 2.21 esitetyt vaatimukset ja lisäksi koukun sisäreunassa on poikittaisteräs, jonka halkaisija on vähintään ankkuroitavan haan halkaisijan suuruinen.

2.2.6.5 Lenkki

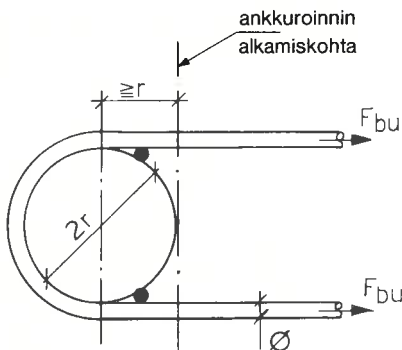
Lenkin ankkurointikapasiteetti leikettä kohti (kuva 2.22) lasketaan kaavasta

$$F_{bu} = r \varnothing f_{cd} \sqrt{s/\varnothing} \leq 3 r \varnothing f_{cd} \quad (2.64)$$

missä r on lenkin sisäpuolinen taivutussäde

s on rinnakkaisten lenkkien taivutustasojen välinen etäisyys, kuitenkin enintään taivutustason etäisyys betonipinnasta kaksinkertaisena lenkin tasoa vastaan kohtisuorassa suunnassa mitattuna.

Ankkuroinnin alkamiskohtan ja lenkin taivutuksen alkamiskohtan välisen etäisyyden tulee olla vähintään r .



Kuva 2.22

Tangon ankkurointi lenkkiä käyttäen

Lenkin aiheuttamaksi halkaisuvoimaksi otaksutaan 25 % leikkeissä vaikuttavien voimien yhteismäärästä. Jos ankkurointikohdassa esiintyy lenkin tasoa vastaan kohtisuora puristusrasitus, saa sen vaikutuksen ottaa huomioon halkaisuvoimia laskettaessa.

2.2.6.6 Ankkurikappale

Ankkurikappaleen ankkurointikapasiteetti lasketaan kohdan 2.2.7 mukaan.

2.2.6.7 Jatkokset

Rauditus voidaan jatkaa

- limijatkoksilla
- hitsaamalla
- erikoisliitoksilla, kuten muhveilla.

Suoran vedetyn tai puristetun tangon limijatkoksen jatkospituus lasketaan kaavasta

$$l_j = 0,25 k_j \frac{f_{yd}}{k_b f_{ctd}} \varnothing \quad (2.65)$$

missä k_b valitaan taulukosta 2.11

k_j on samassa poikkileikkauksessa jatkettavien tankojen määrästä riippuva kerroin, joka valitaan taulukosta 2.12.

Jatkosten katsotaan olevan samassa poikkileikkauksessa, jos niiden keskikohtien väli on pienempi kuin $l_j + 20 \varnothing$. Tankojen vetovoimien katsotaan kasvavan lineaarisesti jatkospituuden matkalla.

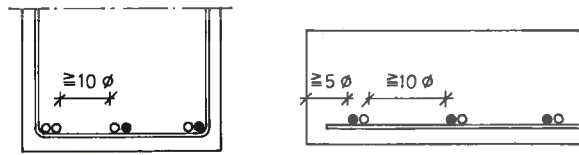
Taulukko 2.12

Jatkoskerroin k_j .

a-sarakkeen arvoja saadaan käyttää

- jos jatkosten vapaa väli kohtisuorassa tankoja vastaan on vähintään $10 \varnothing$
- jos jatkoskohdan betonipeite sivusuunnassa on vähintään $5 \varnothing$ tai jatkos sijaitsee haan nurkassa (kuva 2.23).

Samassa poikkileikkauksessa jatkettavien tankojen osuus raudituksen kokonaismäärästä	k_j	
	a	b
$\leq 1/5$	1,0	1,2
$1/3$	1,2	1,6
$1/2$	1,3	1,8
$> 1/2$	1,5	2,0



Kuva 2.23

Ehdot taulukon 2.12 a-sarakkeen käytölle

Suorien puristustankojen jatkospituuksia laskettaessa saadaan teräslujuudesta f_{yd} kaavassa 2.65 vähentää määrä $3 f_{cd}$, ja lisäksi jatkoskerroin k_j on 1,0 samassa poikkileikkauksessa jatkettavien tankojen määrästä riippumatta.

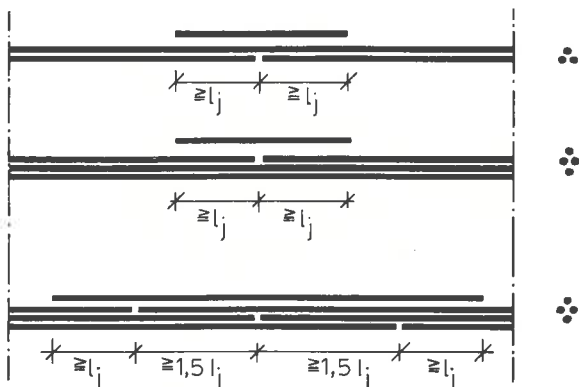
Jos jatkoksessa käytetään kohdan 2.2.6.4 mukaista koukkuja, saadaan jatkospituudesta l_j vähentää koukkuja kohti määrä l_{bh} .

Päätankoihin hitsattujen poikittaistankojen liitoksen lujuus saadaan ottaa huomioon ankkurointipituuksia laskettaessa. Tangon voimaa saadaan matkalla l_j vähentää kuten ankkuroinnin yhteydessä.

Hakoja jatkettaessa jatkoskerroin $k_j = 1,0$ koukkuja käytettäessä, suoria limijatkoksia käytettäessä $k_j = 1,3$.

Tankoniput jatketaan jatkamalla nipun yksittäiset tangot kuvan 2.24 mukaan lisätankoa käyttämällä.

Jos tankonipun yksittäisten tankojen jatkokset sijoitetaan vähimmäisvälein, käytetään eri jatkoksille yhtenäistä lisätankoa. Tankonippujen jatkosten suhteen noudatetaan muilta osin yksittäisten tankojen jatkosista annettuja ohjeita.



Kuva 2.24

Tankonipun jatkaminen, l_j on yksittäisen tangon jatkospituus

Ohjeita jatkoskohtien vapaasta välistä on annettu kohdassa 4.2.3.2 (Raudoituksen valmistus ja asennus).

2.2.6.8 Jänneteräkset

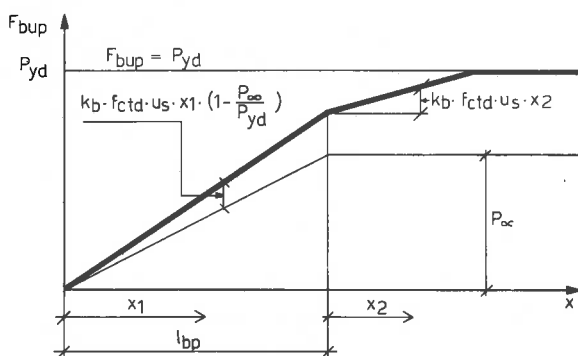
Tartuntajänteiden jännitysvoima siirtyy betoniin kuvan 2.25 mukaisesti matkalla

$$l_{bp} = \frac{70 \varnothing}{k_b} \quad (2.66)$$

missä kerroin k_b valitaan taulukosta 2.13.

Kuormituksen vaatima tartuntajänteiden ankkurointi jännityksen siirron jälkeen lasketaan kuvan 2.25 mukaisesti.

Ankkurijänteiden ankkurikappaleet mitoitetaan kohdan 2.2.7 mukaisesti. Ankkurointikapasiteetti injektointin jälkeen katsotaan riittäväksi, jos injektointi tehdään kohdan 4 ohjeiden mukaisesti.



Kuva 2.25
Tartuntajänteiden ankkurointi

Taulukko 2.13
Tartuntajänteiden tartuntakerroin k_b . Tartuntatilat on määritelty taulukossa 2.11.

Jännetyyppi	Nopea jännityksen siirto		Hidas jännityksen siirto	
	Tartuntatila I	Tartuntatila II	Tartuntatila I	Tartuntatila II
Sileät langat ja tangot	1)	1)	0,5	0,35
Kuviopintaiset langat ja tangot	0,6	0,4	0,7	0,5
Punokset ja vastaavat	1,1	0,8	1,5	1,1
Harjatangot	2,2	1,5	2,4	1,7

1) ei sallita

Rakenteissa, joissa ankkurointikohdassa esiintyy olennaista poikittaista puristusta, saadaan tartuntakerrointa korottaa 50 %.

2.2.7 Paikallinen puristus ja halkaisuvoima

2.2.7.1 Yleistä

Kun puristava voima kuormittaa vain osaa rakenteen pinnasta, ei tämä voima saa ylittää kuormitetun pinnan paikallista puristuskapasiteettia. Lisäksi rakenteella tulee olla riittävä kapasiteetti halkaisuvoimiin nähden.

2.2.7.2 Paikallinen puristuskapasiteetti

Paikallinen puristuskapasiteetti lasketaan kaavasta

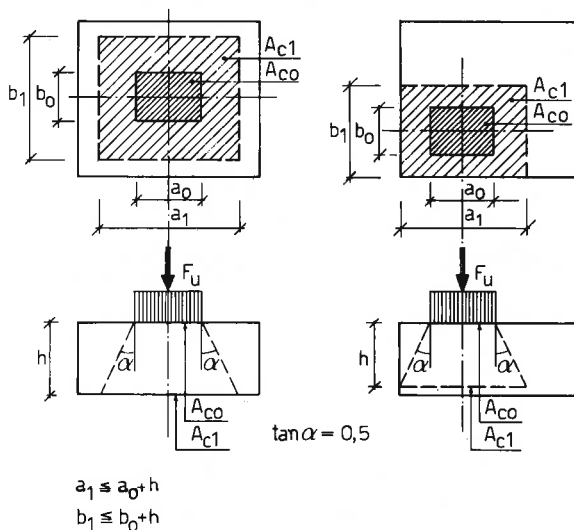
$$F_u = A_{co} f_{cd} \sqrt{n \frac{A_{c1}}{A_{co}}} \leq k A_{co} f_{cd} \quad (2.67)$$

missä $k = 3$ ja $n = 2$, kun $\rho_c \geq 2400 \text{ kg/m}^3$
 $k = 2,5$ ja $n = 2,5$, kun $1800 \text{ kg/m}^3 \leq \rho_c < 2400 \text{ kg/m}^3$
 $k = 2$ ja $n = 3$, kun $\rho_c < 1800 \text{ kg/m}^3$
 A_{co} on kuormitetun pinnan ala = $a_o \cdot b_o$
 A_{c1} on kuorman jakaantumispinnan ala = $a_1 \cdot b_1$.

Kuorman oletetaan jakaantuvan kuvan 2.26 mukaisesti siten, että $\tan \alpha = 0,5$.

Kaavan käytön edellytyksenä on, että (kuva 2.26)

- jakaantumispinnan painopisteen tulee olla kuormittavan voiman vaikutussuoralla
- jakaantumispinnan sivumittoja ei saa otaksua suuremmaksi kuin $a_1 \leq a_o + h$ ja $b_1 \leq b_o + h$, missä h on jakautumis- ja kuormituspinnan välinen etäisyys.
- kuormitetun pinnan ja jakaantumispinnan välillä ei rakenteessa saa olla heikennyksiä.



Kuva 2.26
Paikallinen puristus

2.2.7.3 Halkaisuvoimat

Rakenteen betonin halkaisukapasiteettia ei yleensä katsota saavutettavan, jos

$$\frac{1,2 F_d}{A_{co}} \leq f_{cd} \quad (2.68)$$

Kuorman sijaitessa rakenteen reunalla otetaan lisäksi huomioon lohkeiluvaara.

Paikallisen puristuksen aiheuttama halkaisuvoima lasketaan keskisessä kuormituksessa kaavasta

$$F_t = 0,25 F_d \left(1 - \frac{b_o}{b_1}\right) \quad (2.69)$$

missä F_d on kuormittavan voiman laskenta-arvo

b_o on kuormitetun pinnan sivumitta tarkasteltavassa suunnassa

b_1 on jakaantumispinnan sivumitta tarkasteltavassa suunnassa. Rakenteen laippoja ja ulkonemia ei tällöin oteta huomioon.

Mikäli rakenteessa esiintyy kuormittavaan voimaan nähden poikittaisia puristusjäännityksiä, saa näiden vaikutuksen ottaa huomioon halkaisuvoimia laskettaessa.

Tankojen ja erityisesti tartuntajänteiden betoniin aiheuttamat halkaisuvoimat otetaan tarvittaessa huomioon.

2.2.8 Väsymismurtorajatila

2.2.8.1 Yleistä

Niissä rakenteissa, joissa muuttuva kuormitus aiheuttaa oleellista väsymistä, tarkistetaan tavanomaisen mitoituksen lisäksi rakenteen kapasiteetti myös väsymismurtorajatilassa kohtien 2.2.1 ... 2.2.7 mukaan. Laskelmissa käytetään kohtien 2.2.8.2 ... 2.2.8.3 mukaan laskettuja alennettuja materiaaliominaisuuksia sekä osavarmuuskerroimella 1,2 kerrottua pysyvää ja väsyttävää kuormaa.

Voimasuureet lasketaan kohdan 2.1.7 mukaisesti. Väsymyskuormitus käsitellään pitkäaikaisena kuormana.

2.2.8.2 Betoni

Betonin väsymislajuuden laskenta-arvo puristuksen vaikuttaessa lasketaan kaavasta

$$f_{cnd} = 0,6 f_{cd} + 0,4 \sigma_{c,min} \leq f_{cd} \quad (2.70)$$

missä $\sigma_{c,min}$ on kohdan 2.2.8.1 (Yleistä) mukaisten kuormien aiheuttama pienin puristusjäännitys.

Betonin väsymislajuuden laskenta-arvo vedon vaikuttaessa lasketaan kaavasta

$$f_{ctnd} = 0,4 f_{ctd} + 0,6 \sigma_{ct,min} \leq f_{ctd} \quad (2.71)$$

missä $\sigma_{ct,min}$ on kohdan 2.2.8.1 (Yleistä) mukaisten kuormien aiheuttama pienin vetojäännitys.

2.2.8.3 Teräs

Teräksen väsymislajuuden laskenta-arvo lasketaan kaavasta

$$f_{snd} = \frac{k_1 k_2}{\gamma_s} f_{no} + 0,6 \sigma_{s,min} \leq f_{yd} \quad (2.72)$$

missä $\sigma_{s,min}$ on kohdan 2.2.8.1 (Yleistä) mukisten kuormien aiheuttama pienin puristus- tai vetojäännitys

$$f_{no} = 250 \text{ N/mm}^2 \text{ (kohdan 4.1.2.2 mukaiset vinoharjaiset harjatangot)}$$

$$f_{no} = 0,7 f_{yk} \leq 250 \text{ N/mm}^2 \text{ (sileät tangot)}$$

Muulle kuin yllämainituille raudotteille f_{no} määrätään kokeellisesti.

$$k_1 = \left(1 - \frac{1,5 \phi}{r}\right), \text{ pääraudoituksella ja ylöstai-}$$

vetetuilla tangoilla, r on taivutussäde

$$k_1 = 1,0 \text{ tavanomaisilla haoilla}$$

$$k_2 = 0,7, \text{ kun raudotteissa on päittäishitsejä}$$

$$k_2 = 0,4, \text{ kun raudotteissa on muita hitsejä}$$

$$k_2 = 1,0 \text{ muissa tapauksissa.}$$

2.2.8.4 Rakenteellisia ohjeita

Rakenteet muotoillaan ilman poikkileikkausten äkinäisiä muutoksia.

Pääraudoituksen tankojen vapaa väli ei saa olla suurempi kuin

— 10 ϕ pitkittäistangoilla

— 15 ϕ poikittaisella raudoituksella.

Raudoituksen ankkurointi lasketaan kohdan 2.2.6 mukaisesti. Harjatankojen kyseessä ollessa f_{ctd} jaetaan luvulla 1.3.

Lisäksi raudoituksen ankkurointi- ja jatkoskohdissa tulee olla poikittainen rauditus, jonka vapaa väli $\leq 5 \phi$.

Mahdollisimman pieni osa raudoituksesta jätetään ja lopetetaan samassa poikkileikkauksessa.

Korkeintaan kaksi tankoa saa niputtaa.

2.3 Mitoitus käyttörajatilassa

2.3.1 Yleistä

Käyttörajatiloissa tutkitaan, että rakenteen siirtymät ovat riittävän pienet ja että siirtymät eivät aiheuta muille rakenneosille haitallisen suuria rasituksia. Käyttörajatilan tarkastelu suoritetaan rakenteen halkeilun osalta, kun rakenteiden käyttötarkoitus tai ympäristöolosuhteet asettavat vaatimuksia rakenteen tiivydelle.

Rakenteen siirtymiä ja halkeilua laskettaessa otetaan huomioon kuormituksen kestoajan vaikutus (taulukko 2.2).

2.3.2 Siirtymät

2.3.2.1 Yleistä

Viruminen voidaan ottaa huomioon pienentämällä betonin kimmomoduulin arvoa seuraavasti

$$E_{cc} = \frac{E_c}{1 + \phi} \quad (2.73)$$

missä ϕ on betonin virumaluku.

Osista koostuva poikkileikkaus, jonka saumat on mitoitettu kohdan 2.2.2.8 (Työsauman leikkauskapasiteetti) mukaan, saadaan laskea yhtenä kappaleena. Muussa tapauksessa poikkileikkauksen jäykkyys on osien jäykkyyksien summa. Poikkileikkauksen saa olettaa halkeilemattomaksi, jos sen halkeilukapasiteettia ei saavuteta.

2.3.2.2 Taipuma

Elleivät muut tekijät rajoita rakenteen taipumia, saa kokonaistaipuma a olla korkeintaan

$$a = \frac{L}{250} \quad (2.74)$$

missä L on rakenteen jänneväli tai ulokkeen pituus kaksinkertaisena.

Jos rakenteelle annetaan vähintään omanpainon aiheuttamaa taipumaa vastaava ennakkokorotus eikä taipumasta ole haittaa muille rakenteille, saa kokonaistaipuma olla enintään $L/200$.

Jos rakenne kantaa helposti halkeilevia seiniä, saa seinien asennuksen jälkeen syntyvä taipuma olla enintään

$$a = \frac{L}{500} \quad (2.75)$$

Jos rakennetta kuormittaa dynaaminen kuorma, suoritetaan tarvittaessa taipumien tarkempi tarkastelu.

Teräsbetonirakenteen, jonka $\rho_c \geq 2400 \text{ kg/m}^3$, taipumaa ei tarvitse tarkistaa, jos rakenteen tehollinen korkeus täyttää ehdon

$$\frac{d}{L} \geq \frac{k_m \cdot k_e}{a \cdot \beta} \epsilon_{yk} L \quad (2.76)$$

missä L on jännemitta tai ulokkeen pituus

$k_m = 1,0$. Kerroin voidaan myös laskea tarkemmin kaavasta

$$\frac{1,3 M_d}{\gamma_s M_u}$$

M_d on tarkasteltava käyttötilan ja M_u murtorajatilan momentti

k_e valitaan taulukosta 2.14

β valitaan taulukosta 2.15

a on rakenteen suurin sallittu taipuma.

Taulukko 2.14

Kerroin k_e .

Väliarvot voidaan tarvittaessa interpoloida suoraviivaisesti.

e (%) ($e = \frac{A_s}{b_w d}$)	k_e	
	K20	$K \geq K40$
0,2	1,2	1,0
0,3	2,1	1,2
0,5	2,9	2,4
1,0	3,7	3,7
2,0	—	4,5

Taulukko 2.15

Kerroin β

Rakennetyyppi	β
Uloke	8
Vapaasti tuettu	20
Jatkuva	
— reunakenttä	24
— keskikenttä	28

Jos raudoitusta (A_{so}) on enemmän kuin mitä murto-rajatilassa vaaditaan (A_{su}), voidaan teräksen myötövenymä ϵ_{yk} kaavassa 2.76 kertoa suhteella

$$\frac{A_{su}}{A_{so}}$$

Halkeilemattomien rakenteiden (kuten täysin jännitettyjen) taipumaa ei tarvitse laskea, jos niiden rakennekorkeus h suurimman momentin kohdalla täyttää ehdon

$$h \geq \frac{L}{\beta} \quad (2.77)$$

Merkinnät ovat samoja kuin kaavassa 2.76.

Korkeudeltaan muuttumattomissa rakenteissa saa kussakin jänteessä tehollisen taivutusjäykkyyden laskea kaavasta

$$K_{ef} = \alpha_r E_c I_c + (1 - \alpha_r) K_r \quad (2.78)$$

$$\text{missä } \alpha_r = \left(\frac{M_r}{M_d} \right)^3 \leq 1,0$$

$E_c I_c$ on halkeilemattoman poikkileikkauksen taivutusjäykkyys

$K_r = A_s E_s z (d - x)$ on täysin halkeilleen poikkileikkauksen taivutusjäykkyys

M_r on taivutusmomentti, jolla poikkileikkauksen halkeilukapasiteetti saavutetaan (kohta 2.3.3.2)

M_d on kentän tai ulokkeen käyttötilan suurin taivutusmomentti.

Pitkäaikaiskuormien aiheuttama lisätaipuma lasketaan kaavasta 2.78 käyttämällä betonin kimmomoduulina kaavan 2.73 mukaista arvoa myös jäykkyyttä K_r laskettaessa.

Leikkausvoiman aiheuttama taipuma voidaan yleensä jättää huomioonottamatta.

2.3.2.3 Vääntymä

Kohdan 2.2.3 (Vääntö) mukaisesti mitoitettujen rakennosien vääntymä lasketaan kaavasta

$$\Delta\theta = \frac{t}{GC} \quad (2.79)$$

missä $GC = \frac{0,3 E_c C_e}{1 + \phi}$ on halkeilemattoman rakennosan vääntöjäykkyys

$GC = \frac{0,1 E_c C_e}{1 + 0,3 \phi}$, kun rakenneosa on ainoastaan taivutushalkeillut

$GC = \frac{0,05 E_c C_e}{1 + 0,3 \phi}$, kun rakenneosa on vääntö- ja taivutushalkeillut

t on vääntömomentti pituusyksikköä kohti

C_e on betonipoikkileikkauksen kimmainen vääntöjäyhysmomentti.

2.3.2.4 Muut siirtymät

Muut siirtymät lasketaan tarvittaessa kohtien 2.1.5 (Betonin materiaaliominaisuudet) ja 2.1.6 (Raudoituksen materiaaliominaisuudet) mukaisia materiaalien jännitys-muodonmuutosarvoja soveltaen.

2.3.3 Halkeilu

2.3.3.1 Yleistä

Rakenteilla erotetaan kolme halkeilurajatilaa:

- Vetojännitysrajatila, jossa ei saa esiintyä vetojännityksiä.
- Halkeaman muodostumisrajatila, jossa rakenteen halkeilukapasiteetti saavutetaan.
- Halkeamaleveyden rajatila, jossa halkeaman ominaisleveys ei saa ylittää sille asetettuja raja-arvoja.

2.3.3.2 Halkeilukapasiteetti

Ellei tarkempia menetelmiä käytetä, tarkistetaan pää-

asiassa taiputuksen ja normaalivoiman rasittaman rakenteen halkeilukapasiteetti kaavasta

$$\frac{N_d}{k \cdot N_r} + \frac{M_d}{M_r} \leq 1 \quad (2.80)$$

missä $k = 1,7$, kun N_d on puristava voima

$k = 1,0$, kun N_d on vetävä voima

$N_r = A_c f_{ctk}$

$M_r = 1,7 W_{ce} f_{ctk}$

W_{ce} on poikkileikkauksen kimmainen taiputusvastus, jota laskettaessa raudoituksen vaikutus voidaan ottaa huomioon.

Suureita N_d ja M_d laskettaessa otetaan huomioon kaikki poikkileikkauksessa vaikuttavat sisäiset (esim. jännevoima) ja ulkoiset voimat.

*2.3.3.3 Halkeilun rajoittaminen

Rakenteen tulee käyttötilassa suurimpien momenttien kohdilla täyttää taulukossa 2.16 annetut ehdot.

Taulukko 2.16

Vaatimukset rakenteen tiivyyden ja halkeilun suhteen eri ympäristöolosuhteissa. a-kohta tarkoittaa vaatimusta pitkäaikaiskuormilla ja b-kohta lyhytaikaiskuormilla. Jännittämisvaiheen vaatimuksena pidetään b-kohtaa paitsi ympäristöluokassa Y1, jossa vaatimuksena on halkeaman muodostumisrajatila. Jos betonipeitteen paksuus on suurempi kuin taulukon 4.2 mukainen vaatimus (c_{min}), saa vaaditun halkeamaleveyden kertoa luvulla $\frac{c}{c_{min}} \leq 1,5$.

Ympäristöluokka ¹⁾	Korroosioherkkä rauditus ²⁾	Muu rauditus
Y1	a) ja b)	a) $w_k \leq 0,1$ mm
Vaikeat olosuhteet	Vetojännitysrajatila	b) $w_k \leq 0,2$ mm
Y2	a) Vetojännitysrajatila	a) $w_k \leq 0,2$ mm
Tavalliset olosuhteet	b) $w_k \leq 0,1$ mm	b) $w_k \leq 0,3$ mm
Y3	a) $w_k \leq 0,2$ mm	—
Helpot olosuhteet	b) $w_k \leq 0,3$ mm	—

¹⁾ Ympäristöolosuhteet on määritelty kohdassa 4.1.1.2.

²⁾ Korroosioherkkä rauditus on määritelty kohdassa 4.1.2.1.

Halkeaman ominaisleveys rakenteen pinnassa lasketaan kaavasta

$$w_k = \varepsilon_s (3,5 c + k_w \frac{\varnothing}{e_r}) \quad (2.81)$$

missä c on pääraudoituksen betonipeitteen paksuus taiputussuunnassa

\varnothing on keskimääräinen tangon tai jänteen halkaisija

$k_w = 0,085$ (A400H, A400HW, A500H, A500HW, A600H)

$k_w = 0,10$ (B500K)

$k_w = 0,13$ (punos ja vastaava)

$k_w = 0,14$ (kuviopintainen tanko)

$k_w = 0,17$ (sileäpintainen tanko)

$e_r = \frac{A_s}{A_{ce}}$, pinta-alaan A_{ce} lasketaan se poikkileikkauksen vetovyöhykkeen alue, jota rajoittavat suorat matkat $7,5\varnothing$ päässä yksittäisen tangon tai jänteen keskipisteestä (kuva 2.27)

ε_s on raudoituksen venymä käyttötilassa. Halkeileilla betonirakenteilla raudoituksen venymänä voidaan käyttää raudoituksen keskimääräistä venymää

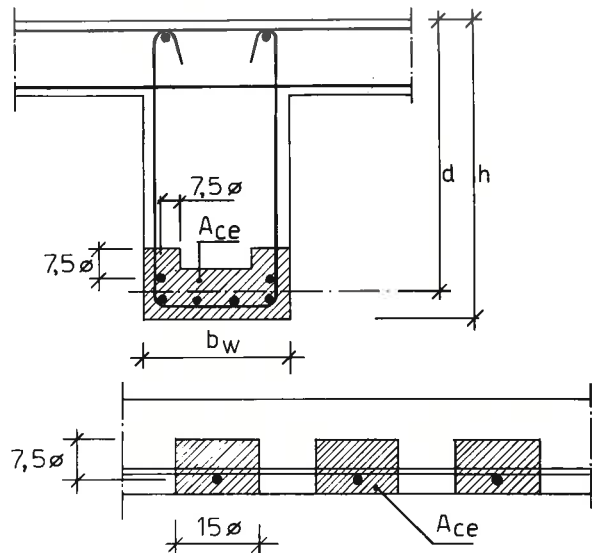
$$\varepsilon_{sm} = \frac{\sigma_s}{E_s} \left[1 - \frac{1}{25 k_w} \left[\frac{\sigma_{sr}}{\sigma_s} \right]^2 \right] \geq 0,4 \frac{\sigma_s}{E_s}$$

ja jännitetyissä betonirakenteissa vastaavaa jänneraudoituksen keskimääräistä venymää. Jänneraudoituksen venymästä vähennetään jännittämisen aikana syntyvä venymä. Pitkäaikaishäviöiden venymää vähentävä vaikutus voidaan ottaa huomioon.

$\sigma_s = \frac{M_d}{z A_s}$ on teräksen jännitys halkeaman kohdalla

$\sigma_{sr} = \frac{M_r}{z A_s}$ on teräksen jännitys halkeaman avautumishetkellä haljenneessa tilassa.

Ankkurijännteitä ei yleensä oteta huomioon raudoituspinta-ala A_s laskettaessa.



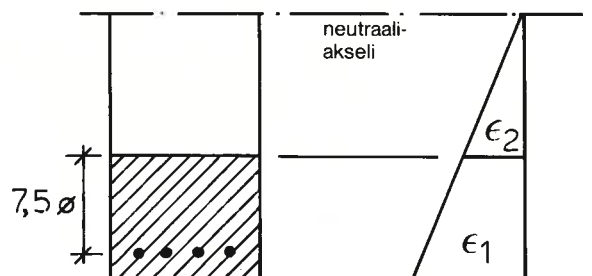
Kuva 2.27

Poikkileikkauksen raudoituksen vaikutusalueen pinta-ala A_{ce}

Jos rakenteeseen vaikuttaa vetävä normaalivoima, korotetaan kaavan 2.81 kerrointa k_w kertoimella

$$\alpha = \frac{\varepsilon_1 + \varepsilon_2}{\varepsilon_1} \quad (2.82)$$

missä ε_1 ja ε_2 ovat venymät pinta-alaan A_{ce} reunoilla (kuva 2.28).



Kuva 2.28

Venymät ε_1 ja ε_2 raudoituksen vaikutusalueen reunoilla

2.4 Rakenteiden koekuormitus ja kokeellinen mitoitus

2.4.1 Yleistä

Rakenteiden kuormituskokeita voidaan käyttää rakenteen lujuuden suhteen tehtävään kelpoisuuden tarkistamiseen tai rakenteen kokeelliseen mitoitukseen.

Rakenteen kelpoisuuden tarkistaminen kuormituskokeella on tarpeellinen silloin, kun on havaittu sellaisia

rakenteen suunnittelun, materiaalien tai työsuorituksen virheellisyyksiä, joiden vaikutuksia rakenteen toimintaan käyttötilassa tai murtovarmuuteen ei voida riittäväällä tarkkuudella selvittää laskennallisesti. Samanlaisia kokeita voidaan tehdä myös jatkuvassa tuotannossa valmistettävien elementtien laadunvalvontakokeina.

Rakenne voidaan mitoitaa kokeellisesti kokonaan tai joidenkin yksityiskohtien osalta. Kokeilla voidaan myös osoittaa käytetyn laskumenetelmän soveltuvuus kyseessä olevan rakenteen ja rajatilan tarkasteluun.

Koejärjestelyn suunnittelijan, kokeiden tekijän ja koetulosten merkityksen arvioijan tulee olla kokeelliseen mitoitukseen hyvin perehtynyt.

Kokeissa käytettävien voiman ja muodonmuutosten mittauslaitteiden tulee olla tarkkuudeltaan tulosten tarkkuusvaatimusta vastaavia.

Koekuormitusta ja kokeellista mitoitusta varten tulee laatia suunnitelma, jossa esitetään mm. tehtävien kokeiden tavoitteet ja yleiskuvaus, käytettävät normit, ohjeet ja standardit, koekappaleiden lukumäärä, koemenetelmät, mittaukset ja tulosten käsittely.

2.4.2 Koekappaleet

Kokeellisessa mitoituksessa käytettävät koekappaleet voivat olla täysmittakaavaisia tai pienoismalleja. Rakenteen kelpoisuus osoitetaan aina kuormittamalla kyseessä olevia rakenteita.

Jos kokeissa käytetään normaalituotannosta poikkeavia koekappaleita tai pienoismalleja, tulee valmistustavan ja materiaalien erot sekä koon vaikutukset ottaa tulosten tarkastelussa huomioon. Mitoitettaessa jatkuvaan valmistukseen tulevaa elementtirakennetta, voidaan enakkokokeiden tulos tarkistaa myöhemmin jatkuvasta tuotannosta otetuilla koekappaleilla.

Elementtien kokeiden koekappaleet tarkastetaan ennen koetta ja selvästi vialliset koekappaleet hylätään. Tarkastuksessa pyritään noudattamaan samoja menetelmiä ja hylkäysperusteita kuin normaalituotannossakin.

2.4.3 Kokeiden lukumäärä

Kokeiden lukumäärä riippuu halutusta tulosten tarkkuudesta ja tulosten käytöstä.

Yksittäisellä kokeella voidaan tehdä kelpoisuuden tarkistus tai eräissä tapauksissa rakenteen laskennallisen mitoituksen tarkistus. Yleensä tehdään laskennallisen mitoituksen tarkistuksessa vähintään kaksi koetta kutakin koetyyppiä kohti.

Kun kokeellisesti mitoitettavan rakenteen toiminnasta kyseisen rajatilan suhteen on perustietoja tai kun kyseessä on laskumenetelmän tarkistus, tarvitaan kapasiteetin keskiarvon määrittämiseen vähintään kolme koetulosta. Ominaiskapasiteettia laskettaessa arvioidaan hajonta tällöin yläraja-arvona.

Rakenteen toiminnan tarkistamiseen käyttörajatilassa kokeellisen mitoituksen yhteydessä tarvitaan tavallisesti vähintään kaksi koetulosta, erikoistapauksessa riittää yksi koetulos.

Kun rakenne mitoitetaan kokonaan tai pääasiassa tilastollisesti, tarvitaan vähintään kuusi koetulosta.

2.4.4 Koejärjestelyt ja kokeiden suoritus

Koejärjestelyissä otetaan huomioon rakenteen toiminta käyttöolosuhteissa siten, että koejärjestelyt vastaavat epädullisimpia käyttöolosuhteita. Erityistä huomiota kiinnitetään tuentaan ja kuormitukseen. Tuennassa otetaan huomioon kiinnitystapaus, tukipinnan suuruus, tukipinnan laatu ja laakerointi. Kuormitus jaetaan elementille siten, että kuorman staattinen vaikutus vastaa kyseisessä rajatilassa esiintyvän kuorman vaikutusta.

Kuormaa toistetaan kokeen alussa käyttökuormaan saakka tarkasteltavasta rajatilasta ja tapauksesta riippuen 1 ... 10 kertaa, jonka jälkeen kuorma nostetaan yleensä 5 ... 10 portaassa kyseessä olevan rajatilan kuorma-arvoon saakka. Tarvittaessa tehdään myös pitkäaikaiskokeita.

Koekuormituksen lisäksi tehdään rakenteen mittojen ja materiaaalilujuuksien tarkistukset käyttämällä riittävää havaintojen ja kokeiden lukumäärää.

2.4.5 Koetulosten tarkastelu

Kokeiden yhteydessä tehtyjen mittatarkistusten ja materiaalikokeiden tuloksia verrataan niiden suunnittelu-arvoihin. Jos tulokset poikkeavat suunnittelu-arvoista siten, että vaikutus on kapasiteettia lisäävä, piennetään koetuloksista laskettuja kapasiteetti-arvoja määrittäen erotusta vastaavilla määrillä.

Jos koekappaleen kuormitus tai tuenta poikkeaa tadelista rakennetta vastaavasta, arvioidaan erojen merkitys laskennallisesti tai kokeellisten tulosten perusteella ja erot otetaan huomioon varmuustarkastelussa.

Rakenteen säilyvyysominaisuudet arvioidaan kokeellisen mitoituksen yhteydessä kuten laskennallisessa mitoituksessa, ellei säilyvyyttä samalla selvitetä kokeellisesti.

2.4.6 Koekuormituksen ja kokeellisen mitoituksen varmuus

2.4.6.1 Yleistä

Koetulosten perusteella tehdään rakenteen varmuustarkastelu käyttämällä samoja varmuustasoja sekä kuormien ja materiaalien osavarmuuskertoimia kuin laskennallisessa mitoituksessa.

2.4.6.2 Rakenteen kelpoisuuden tarkistaminen murtorajatilan laskentakuormaa pienemmällä koekuormalla

Kun rakennetta ei voida kuormittaa murtotilaan saakka, noudatetaan rakenteen kelpoisuuden arvioinnissa seuraavia periaatteita ja hyväksymisehtoja:

- Käyttörajatilojen osalta kokeissa voidaan rakenteen pitkäaikaista kuormaa jäljitellä käyttämällä lyhytaikaista kuormaa, jonka suuruus on 20 % kyseistä laskentakuormaa suurempi. Vaihtuvaa kuormaa toistetaan vähintään viisi kertaa. Jos vaihtuvan kuorman osuus kokonaiskuormasta on vähäinen, sitä voidaan jäljitellä käyttämällä 20 %:lla korotettua kuormaa, jota toistetaan vain kaksi kertaa.
- Rakenteen kelpoisuusehtona käyttörajatiloissa on, että
 - rakenteessa ei havaita edellä esitetyn mukaisella käyttörajatilan kuormalla taulukon 2.16 mukaisen

rakenteen käyttötilannetta vastaavan rajan ylittäviä halkeamia eikä lohkeamia tai muita vaurioita ja

- taipumat eivät ylitä kohdan 2.3.2.2 mukaisia sallitun taipuman arvoja.

3. Rakenteen murtovarmuuden katsotaan olevan riittävän, jos kuorman arvolla

$$F = 0,85 (\gamma_g G + \gamma_q Q) \quad (2.83)$$

missä G on pysyvä kuorma

Q on muuttuva kuorma

γ_g on pysyvän kuorman osavarmuuskerroin ja

γ_q on muuttuvan kuorman osavarmuuskerroin

joku seuraavista ehdoista on voimassa:

- Taipuma 24 h kuormituskeston jälkeen ei ylitä

$$\text{arvoa } a = \frac{L^2}{20000 d}$$

missä a on rakenteen maksimitaipuma

L on rakenteen jännemitta ja

d on rakenteen tehollinen korkeus.

- Rakenteen maksimitaipuma 24 h jälkeen ylittää edellä esitetyn raja-arvon, mutta taipuman palautuminen 24 h vaikuttaneen kuorman poistamisesta lukien 24 h kuluttua on teräsbetonirakenteella vähintään 75 % ja jännitetyillä rakenteilla vähintään 80 % kuormituksen lopussa todetusta arvosta.
- Teräsbetonirakenteen tapauksessa vähintään 72 h ensimmäisen koekuorman poistamisen jälkeen tehtävässä, ensimmäisen kuormituksen mukaisessa uusintakokeessa toisen koekuormituksen maksimitaipuman palautuminen on vähintään 80 % tämän kokeen maksimitaipuman arvosta.

4. Koekuormituksen jälkeen rakenteessa ei saa olla sen käyttöä haittaavia vaurioita ja sen pysyvien halkeamien koko ja pysyvä taipuma eivät ylitä kyseisen rakenteen suunnitteluperusteina olevia tämän ohjeen kohtien 2.3.3.3 ja 2.3.2.2 mukaisia sallittuja arvoja.
5. Rakenteessa ei taivutuskuormituskokeen aikana tai sen jälkeen saa olla leikkaushalkeamia.
6. Varmistetaan joko laskelmilla, erillisellä leikkausrasituskokeella tai muutoin arvioimalla, että leikkaurmurtuma ei tule määrääväksi murtorajatilaksi.

2.4.6.3 Kokeellinen mitoitus

Kun rakenne kuormitetaan murtoon saakka, tuloksista määritetään käyttörajatilojen ja murtorajatilojen kuormituskapasiteetit tai varmuuskertoimet. Murtokapasiteetti määritetään sen myötökapasiteetin mukaisesti.

Tilastollisessa mitoituksessa lasketaan ominaiskapasiteetti käyttämällä alitusosuutta 5 % ja päätöksenteon virheriskiä 50 %. Laskentakapasiteetti määritetään jakamalla ominaiskapasiteetti kapasiteetin osavarmuuskerroimella, joka riippuu rajatilasta ja murtumistavasta ja vastaa murtumisen määräävän materiaalin osavarmuuskerrointa.

Kapasiteetin osavarmuuskerroin on eri tapauksissa seuraava:

Käyttörajatiloissa $\gamma = 1$.

Murtorajatilassa:

- kun betonin kapasiteetti on määräävä $\gamma = 1,35$ 1-rakenneluokassa ja 1,50 2-rakenneluokassa ja
- kun raudoituksen veto- tai puristuskapasiteetti on määräävä, $\gamma = 1,10$ 1-rakenneluokassa ja 1,20 2-rakenneluokassa.

Hauraan murtumisen tapauksessa käytetään lisävarmuuskerrointa 1,2. Tällaisia tapauksia ovat esimerkiksi rakenteen leikkausmurtuma ja raudoituksen tartunta-ankkuroinnin, tartuntajatkoksen murtuminen tai stabiilisuurmurtuma, kuten nurjahdus, kiepahdus tai lomahdus.

Laskentakuormat määritetään samalla tavalla kuin laskennollisessa mitoituksessa.

Mitoitusehto on sama kuin laskennollisessakin mitoituksessa eli laskentakapasiteetin tulee olla vähintään laskentakuormien yhteenlaskettujen vaikutusten suuruinen.

2.4.6.4 Rakenteen kelpoisuuden tarkistus kuormittamalla murtotilaan saakka

Jatkuvana tuotantona valmistettavan rakenteen laadunvalvontakokeena voidaan käyttää murtotilaan saakka kuormittamista. Rakenteen kuormituksessa ja kelpoisuuden arvioinnissa käytetään tällöin samoja periaatteita kuin kokeellisessa mitoituksessa.

Erikoistapauksessa voidaan murtotilaan kuormittamista käyttää myös valmiiden paikallavalmistettujen tai elementeistä koottujen rakenteiden kelpoisuuden tarkistamisessa silloin, kun samanlaisia rakenteita on paljon ja niiden murtovarmuuden arviointia varten katsotaan välttämättömäksi kuormittaa niistä yksi tai useampia murtotilaan saakka.

2.5 Rakenteelliset ohjeet

2.5.1 Raudoitus

2.5.1.1 Yleistä

Betonipeitteen paksuuden c tulee olla kohdan 4.1.1.2 (Ympäristöolosuhteiden huomioon ottaminen) ja tankojen keskinäisen välin kohdan 4.2.3.2 (Raudoituksen valmistus ja asennus) mukainen. Tankojen taivutussäteet on annettu taulukossa 4.6 ja jänteiden vastaavasti käyttöselosteissa. Pienempiä taivutussäteitä voidaan betoniterästangoilla käyttää, jos taivutussäde r täyttää ehdon

$$r \geq \left(\frac{\sigma_s}{f_{yd}} - \frac{f_{yk}}{27 f_{ctk}} - 2,0 \right) \varnothing \quad (2.84)$$

missä σ_s = tangon tai jänteen jännitys murtorajatilassa.

Taivutussäde r ei saa koskaan olla pienempi kuin kyseisen teräslaadun standardin taivutuskokeen mukainen arvo kaksinkertaisena.

Jos jänteitä niputetaan, tutkitaan pienin kaarevuussäde tai kulmanmuutos ja päällekkäisten jänteiden vapaa väli siten, että jänteen betoniin aiheuttama kaarevuussäteen suuntainen puristusvoima ei ylitä betonin puristus- tai halkaisukapasiteettia.

2.5.1.2 Raudoituksen suunnittelu

Rakenteen raudoituksen vetovoima tarkasteltavassa kohdassa on taivutusmomentin ja mahdollisen normaaliavoiman aiheuttaman vetovoiman sekä leikkausvoiman aiheuttaman lisäyksen ΔN_s summa. ΔN_s lasketaan kaavasta

$$\Delta N_s \geq k_a V_d \quad (2.85)$$

missä $k_a = 1,5$ leikkausraudoittamattomissa rakenteissa
 $k_a = 1,0$ leikkausraudoitetuissa rakenteissa.

Leikkausraudoitetuissa rakenteissa kertoimen k_a suuruus saadaan laskea myös kaavasta

$$k_a = \frac{1}{2} \frac{V_d}{V_s} (1 + \cot \alpha) - \cot \alpha \leq 1,0 \quad (2.86)$$

missä α on leikkausraudoituksen ja rakenteen pituus-akselin välinen kulma.

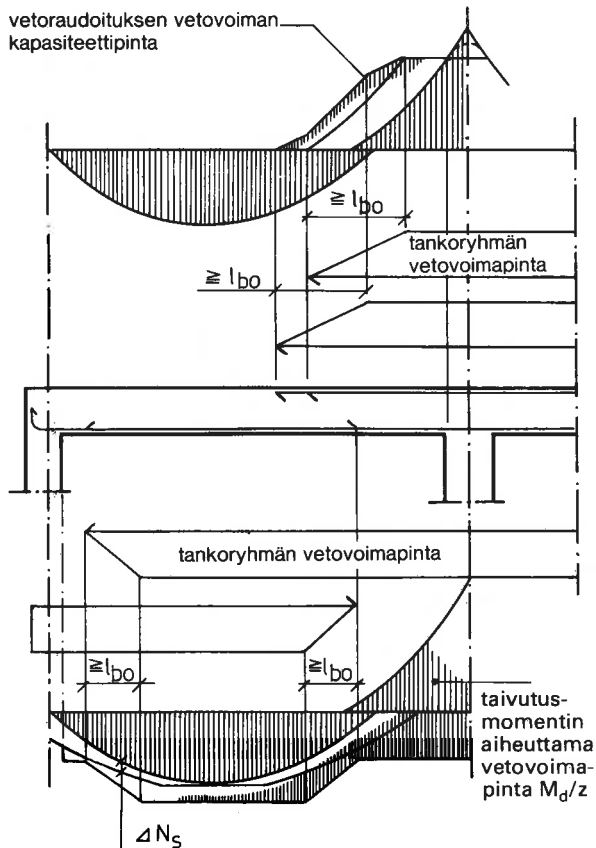
Tankojen vetovoimia ei kuitenkaan tarvitse otaksua taivutusmomentin kannalta määräävissä leikkauksissa esiintyviä arvoja suuremmiksi (kuva 2.29).

Kenttäraudoitus ankkuroidaan vapaille tuille vähintään voimalle $k_a \cdot V_d$. Ankkurointipituus lasketaan tuen reunasta alkaen. Kiinnitetyillä tuilla käytetään kenttäraudoituksen ankkurointipituutena vähintään arvoa $10 \varnothing$ tuen reunasta lukien.

Ankkurointipituuden perusarvo l_{bo} lasketaan kaavasta

$$l_{bo} = 0,25 \frac{f_{yd}}{k_b f_{ctd}} \varnothing \quad (2.87)$$

missä k_b on tartuntakerroin (taulukot 2.11 ja 2.13).



Kuva 2.29
 Raudoituksen katkaisukohdat

Raudoituksen vetovoiman saa ankkurointipituuden matkalla olettaa kasvavan lineaarisesti nolasta suunniteluarvoonsa (kuva 2.29). Jänneraudoituksen l_{bo} lasketaan kohdan 2.2.6.8 mukaisesti.

Kohdassa 2.5.2 annetaan lisäohjeita raudoituksen katkaisukohdista eräissä rakenneosissa.

Rakenteiden taitteissa, kaarevissa pinnoissa ja raudoituksen taivutusalueella järjestetään rauditus siten, ettei rakenteen sisäisten veto- tai puristusvoimien suuntien muuttumisesta aiheudu betonin lohkeamisvaaraa. Tarvittaessa tulee lohkeamisen estämiseksi käyttää erillistä poikkitausraudoitusta.

Rauditus on tuella ankkuroitava siten, että tukipuristus ei aiheuta lohkeamisvaaraa. Tarvittaessa käytetään lisäraudoitusta.

2.5.2 Rakenneosat

2.5.2.1 Yleistä

Tässä kohdassa annetaan eräitä tavanomaisia rakenteita koskevia ohjeita. Ohjeita tulee tarvittaessa soveltaa myös muunlaisiin rakenteisiin.

Rakenneosien poikkileikkausmitat ja raudituskoot valitaan valmistusmenetelmät huomioon ottaen riittävän suuriksi. Pieniä poikkileikkausmittoja, halkaisijaltaan pieniä tankoja ja tiheää raudoitusta käytettäessä on kelvollinen työmenetelmä selvitettävä ja ohjeet ilmoitettava työselityksessä ja piirustuksissa.

Rakenteiden vapaiksi otaksuttuihin tukiin, joihin todellisuudessa voi syntyä kiinnitystä, on tarvittaessa asetettava rauditus. Ellei kiinnitystä tarkemmin tutkita, käytetään rauditusta, jonka määrä on 25 % suurimman kenttämomentin kohdalla olevasta. Jos rauditusta ei käytetä, on varmistauduttava siitä, että rakenteella on riittävä muodonmuutoskyky ja että siirtymistä ja halkeilusta ei ole haittaa rakenteiden toiminnalle.

* 2.5.2.2 Laatat

— Rauditusta tulee olla kentissä suurimpien momenttien kohdalla sekä ulokkeiden tuilla vähintään

$$\frac{A_s}{A_c} = 0,25 \frac{f_{ctk}}{f_{yk}} \quad (2.88)$$

— Tankojen väli saa suurimpien momenttien kohdalla olla enintään kolme kertaa laatan paksuus, kuitenkin enintään 400 mm. Pienempää väliä kuin 150 mm ei tarvitse käyttää.

— Laattojen reuna-alueilla tankojen väli saa olla enintään neljä kertaa laatan paksuus, kuitenkin enintään 600 mm.

□ Laatan reuna-alueella tarkoitetaan tuetun reunan viereistä aluetta jonka leveys on enintään 25 % laatan lyhyemmästä sivumitasta.

— Kenttäraudoituksesta tulee viedä tuille vähintään 30 %.

— Keskitettyjen kuormien kuten pistekuormien jakautuminen yhteen suuntaan raudoitettun laatan poikkitausuunnassa varmistetaan ja halkeilua rajoitetaan jakoraudituksen avulla tarpeen mukaan.

— Laatan lävistystä ottava leikkausraudoitus jaetaan tasaisesti läpileikkautuvan kartion pinnan alueella (kohda 2.2.2.7 Laatan lävistys).

- Leikkausraudoitettujen laattojen leikkausraudoituksen sijoituksen suhteen noudatetaan kohdassa 2.5.2.3 (Palkit) annettuja ohjeita.

* 2.5.2.3 Palkit

Palkkien ja muiden 1-ulotteisten taivutettujen rakenteiden suunnittelussa noudatetaan seuraavia ohjeita:

- Pääraudoitusta tulee olla kentissä suurimpien momenttien kohdalla sekä ulokkeiden tuilla vähintään

$$\frac{A_s}{A_c} = 0,5 \frac{f_{ctk}}{f_{yk}} \quad (2.90)$$

Minimiraudoitusvaatimusta ei kuitenkaan sovelleta korkeisiin palkkeihin ($\frac{L}{d} < 3$).

Betonipoikkileikkauksen pinta-alaan lasketaan kentissä uuman lisäksi vedetyt laipat.

- Betoniterästankojen väli saa suurimpien kenttämomenttien kohdalla sekä jatkuvilla ja kiinnitetyillä tuilla olla enintään 300 mm. Tankojen halkaisijan tulee olla vähintään 8 mm.
- Kenttäraudoituksesta tulee viedä tuille vähintään 30 %, kuitenkin vähintään kaksi tankoa, jos palkin leveys on suurempi kuin 120 mm. Taivutetun korkean palkin ($\frac{L}{d} < 3$) koko kenttäraudoitus ankkuroidaan tuille.
- Teräsbetonipalkkien leikkausraudoitus tulee ankkuroida pääraudoituksen tasoon. Hakoja leikkausraudoituksena käytettäessä ankkurointi saadaan aikaan ympäröimällä niillä pääraudoitus. Leikkausraudoitusta ei tarvita alueella, jossa betonin leikkaus- ja vääntökapasiteetti täyttävät ehdon

$$\frac{V_d}{V_{co}} + \frac{T_d}{T_c} \leq 1,0 \quad (2.91)$$

Jos kaavan 2.91 ehto ei ole voimassa, tulee leikkausraudoituksen teräspinta-alaan suhteen uuman vaaka-leikkauksen pinta-alaan olla vähintään

$$\frac{A_{sv}}{A_c} = 0,2 \frac{f_{ctk}}{f_{yk}} \quad (2.92 a)$$

- Leikkausraudoitustankojen väli saa palkin pituus-suunnassa olla enintään 0,7 d, kuitenkin enintään 400 mm ja poikkisuunnassa enintään d, kuitenkin enintään 600 mm.
- Vääntöraudoitetuissa palkeissa on hakojen oltava pystysuoria umpihakoja (kuva 2.17) ja hakaväli saa olla enintään 300 mm.
- Päätangot, joita käytetään hyväksi puristusraudoituksena, tulee sitoa haoilla kohdan 2.5.2.4 (Pilarit) mukaisesti.
- Palkeissa, joiden korkeus on suurempi kuin 800 mm ja laskennallisesti tarvittava pääteräsmäärä $\geq 400 \text{ mm}^2$, sijoitetaan uuman vedettyjen osien kumpaankin pintaan enintään 300 mm:n jaolla pituussuuntainen raudoitus. Tämän raudoituksen pinta-alaan osuuden uuman vedetystä poikkileikkauksalasta tu-

lee molempien pintojen raudoitus yhteenlaskettuna olla vähintään

$$\frac{A_s}{A_c} = 0,12 \frac{f_{ctk}}{f_{yk}} \quad (2.92 b)$$

* 2.5.2.4 Pilarit

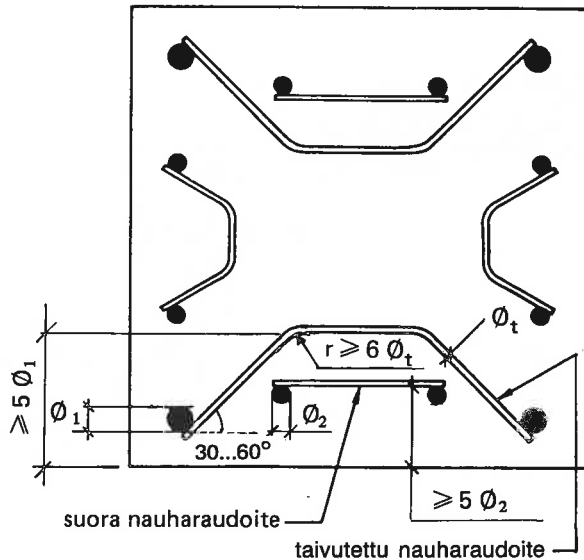
Pilarien ja muiden 1-ulotteisten puristettujen tai vedettyjen rakenteiden suunnittelussa noudatetaan seuraavia ohjeita:

- Raudoittamattoman pilarin sivumitan tulee olla vähintään 200 mm.
- Raudoitettujen pilareiden poikkileikkauksalaa tulee olla vähintään 32000 mm^2 ja pienimmän sivumitan 150 mm. Yksikerroksisen rakennuksen elementtipilarin pienin sivumitta saa olla 100 mm.
- Pääraudoituksen pinta-alaan osuuden betonipoikkileikkauksen tarpeellisen kapasiteetin mukaisesta pinta-alasta tulee olla vähintään

$$\frac{A_s}{A_c} = 1,5 \frac{f_{ctk}}{f_{yk}} \quad (2.93)$$

- Vähimmäisteräsala jaetaan tasaisesti poikkileikkaukseen. Ainakin jokaisessa pilarin nurkassa tai taitteessa tulee olla betoniterästanko. Pyöreissä pilareissa tulee olla vähintään 6 betoniterästankoa.
- Päätankojen väli saa olla enintään kaksi kertaa pienin sivumitta tai 300 mm. Pilareissa, joiden sivumitta on enintään 480 mm, riittävät kuitenkin nurkkiin asetetut tangot. Päätankojen halkaisijan tulee olla vähintään 12 mm, hitsaamalla kootuissa raudoitteissa kuitenkin 8 mm. Yksikerroksisessa rakennuksessa enintään kolmen metrin korkuisen pilarin päätankojen halkaisija saa olla 10 mm.
- Betoniterästankojen pinta-alaan osuus betonipoikkileikkauksen pinta-alasta saa yleensä olla enintään 6 %.
- Puristettu pääraudoitus sidotaan irtohaoilla, hitsatuilla sidetangoilla tai jatkuvilla kierrehaoilla, joiden halkaisijoista ja väleistä noudatetaan seuraavia ohjeita:
 - Irtohakojen halkaisija on vähintään 0,25 kertaa ja väli enintään 15 kertaa päätankojen halkaisija. Haan katsotaan sitovan ne päätangot, joiden etäisyys haan nurkasta on enintään 20 kertaa haan halkaisija. Muut päätangot, joita on käytetty hyväksi puristusraudoituksena, sidotaan välilhaoilla, joiden väli saa olla enintään kaksi kertaa päähakojen väli.
 - Päätankoihin hitsattuja sidetankoja voidaan käyttää hakoina taivutetuissa tai suorissa nauharau-doitteissa kuvan 2.30 mukaisesti. Sidetankojen halkaisijasta ja välistä noudatetaan irtohaoista annettuja ohjeita. Hitsiliitoksen lujuus päätangon ja sidetangon välillä on vähintään 2,5 % päätangon myötövoimasta määritettynä standardin SFS 1251 mukaan. Päätankojen pinta-ala taivutetuilla nauharau-doitteilla on vähintään yhtä suuri kuin suorilla nauharau-doitteilla.
 - Jatkuvan kierrehaan halkaisija yksittäisiä päätan-koja käytettäessä on vähintään 5 mm, jos hakarau-doituksen kokonaispinta-ala on vähintään irtohaoista annettujen ohjeiden mukainen määrä. Ko-

konaispinta-alaltaan enintään $2 \varnothing 25$ mm nippua vastaavia niputettuja päätankoja käytettäessä on jatkuvan kierrehaan halkaisija vähintään 6 mm ja kierrehakaraudoituksen kokonaispinta-ala vähintään irtohaoista annettujen ohjeiden mukainen määrä. Jos kuitenkin kierrehakojen kokonaispinta-ala on vähintään 1,6 kertaa yo. vaatimus, saa kierrehaan halkaisija olla 5 mm edellä mainittuja päätankonipuja käytettäessä.



Kuva 2.30
Hitsatut sidetangot pilarihakoina

* 2.5.2.5 Seinät

Seinien ja muiden 2-ulotteisten puristettujen tai vedettyjen rakenteiden suunnittelussa noudatetaan seuraavia ohjeita:

- Kantavan seinän vähimmäispaksuudet ovat:
 - 120 mm, kuitenkin enintään kaksikerroksisessa rakennuksessa raudoittamattoman seinän paksuus saa olla 80 mm.
 - Raudoitettuna elementtiseinä enintään kaksikerroksisessa rakennuksessa 80 mm.
 - Kerroksellisen elementtiseinän sisäkuoren paksuus saa olla 60 mm enintään kaksikerroksisessa rakennuksessa, jos elementin kuorien yhteistoiminnalla siirretään joko pelkästään kuorien tasoa vastaan kohtisuorat voimat tai lisäksi kuorien väliset leikkausvoimat.
- Jos pystytangot otetaan mitoituksessa huomioon puristusraudoituksena:
 - Raudoitusta tulee olla seinän molemmissa pinoissa sekä pysty- että vaakasuunnassa betoni-poikkileikkauksen tarpeellisen kapasiteetin mukaisesta pinta-alasta vähintään

$$\frac{A_s}{A_c} = 0,25 \frac{f_{ctk}}{f_{yk}} \quad (2.94)$$

- Sekä pysty- että vaakatangojen väli saa olla enintään 300 mm.
- Vaakatankojen halkaisijan on oltava vähintään 0,5 kertaa ja välin enintään 30 kertaa pystytankojen halkaisija.

2.5.2.6 Muut rakennneosat

Rakennneosien raudoitus suunnitellaan edellä annettuja ohjeita soveltaen.

Yhdistettyjen levymäisten rakenneosien (kuten kotelo-palkkien uuman ja laippojen) välisissä leikkauksissa tulee olla poikittaista raudoitusta, jonka suhteellinen teräspinta-ala on vähintään

$$\frac{A_{svf}}{A_c} = 0,17 \frac{f_{ctk}}{f_{yk}} \quad (2.95)$$

2.6 Erityisohjeet

2.6.1 Elementtirakenteet

* 2.6.1.1 Yleistä

Suunnitelmissa osoitetaan rakenteen ja sen osien vakaavuus rakennusaikana ja valmiina rakenteena. Rakentamista varten tehdään elementtien asennussuunnitelma, jonka rakenteiden pääsuunnittelija osaltaan on hyväksynyt. Suunnitelman tulee sisältää kohdassa 4.2.5.2 esitetyt tiedot.

Elementtien kiepahdus tarkistetaan kohdan 2.2.5.6 (Palkin kiepahdus) mukaisesti.

Elementtilaatastossa laattojen tason suuntaiset vaakavoimat siirretään jäykistävälle rakenteille esimerkiksi laataston reunalla kiertävällä raudoituksella tai elementin sisällä elementistä toiseen jatkuvalla laataston kiertävällä raudoituksella, jonka kapasiteetti on vähintään 45 kN.

2.6.1.2 Liitokset

Liitokset mitoitetaan kaikille niissä esiintyvälle voimille.

Pilari-palkki-rakenteissa tulee pääkannattajien ja pilarien liitoksissa olla raudoitus, jonka leikkauskapasiteetti on vähintään

$$V_u = k \cdot R_k \geq 30 \text{ kN}, \quad (2.96)$$

missä $k = 0,2$ kun liitos on laakeroitu neopreenikumilla tai vastaavalla
 $k = 0,5$ muissa tapauksissa
 R_k on ominaiskuormista laskettu tukireaktio.

Myös pilari-pilari-liitosten leikkauskapasiteetin tulee täyttää yllämainittu ehto.

Palkin toisessa päässä liitos voi tarvittaessa palkin suunnassa sallia kutistumisesta, virumisesta ja lämpöliikkeistä syntyvien siirtymien suuruisen liikkeen.

Seinä-laatta-rakenteissa tulee liitoksien raudoituksen kapasiteetin vaakasuunnassa pituusyksikköä kohti olla vähintään tukireaktion suuruinen ja vähintään 20 kN/m.

2.6.1.3 Tukipinnat

Toisiinsa tukeutuvat rakenneosat suunnitellaan siten, että niillä edellytettyjen toleranssien puitteissa on riittävät kapasiteetit.

Ilman jälkivalua liitettävät rakenteet tuetaan laakereilla, jotka sallivat tarpeelliset kulmanmuutokset ja vaakaliikkeet. Laakerit suunnitellaan siten, ettei tuen tai elementin reuna pääse lohkeamaan.

Tukipinnan leveyden, sallitut mittapoikkeamat vähennettynä, tulee olla vähintään 40 mm.

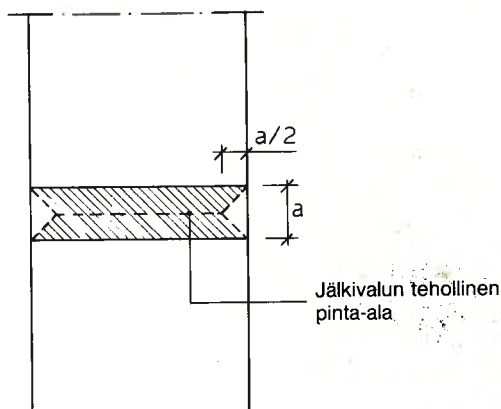
2.6.1.4 Jälkivalettavat vaakasaumat

Jälkivalettavan vaakasauman tulee olla vähintään 20 mm paksu. Jos laasti levitetään ennen asennusta, tulee käyttää vähintään 10 mm paksua laastikerrosta.

Liitoksen laastin puristuskapasiteettia ei tarvitse osoittaa, jos seuraavat ehdot ovat voimassa.

- saumaustaastin lujuus $\geq K25$
- sauman leveyden suhde korkeuteen $\geq 5,0$, korkeus ei kuitenkaan saa olla yli 50 mm.

Muussa tapauksessa liitoksen kapasiteetti lasketaan kuvan 2.31 mukaisen tehollisen pinta-alan mukaan.



Kuva 2.31

Jälkivaletun liitoksen tehollinen pinta-ala

Jos jälkivalu jatkuu liitoksen sivustoille, saadaan koko pinta-ala laskea teholliseksi.

* 2.6.1.5 Elementtien nostolaitteet

Elementin nostamista varten siihen kiinnitetyn laitteen (esim. nostolenkin) ja sen kiinnityksen laskentakuormana käytetään kuormaa, jonka suuruus on vähintään neljä kertaa elementin painosta nostolaitteelle aiheutuva kuorma. Kuormituksen epätasainen jakautuminen

elementtiä nostettaessa sekä käytettävä nostotapa on otettava huomioon.

Nostolaitteesta ja sen kiinnityksestä tarkistetaan eri käsittelyvaiheissa vaadittavat kapasiteetit. Kapasiteetteja laskettaessa materiaalien laskentalujuuksina käytetään niiden murtolujuuksia.

* 2.6.2 Jännitetyt rakenteet

Jännitettyjen rakenteiden betonin nimellislujuuden tulee olla vähintään K30.

Näissä ohjeissa käsitellään jäniteitä, joilla teräksen ja betonin välille aikaansaadaan tartunta.

Tartunnattomien ja rakenteen ulkopuolisten jäniteiden käytön tulee perustua yleisesti hyväksytyihin rakenteiden suunnittelu- ja valmistusmenetelmiin.

Teräksen jännitys ei saa heti jännittämistyön päätyttyä ylittää kumpaakaan seuraavista arvoista

$$\sigma_{po} = \begin{cases} 0,75 f_{puk} \\ 0,85 f_{p0,2k} \end{cases} \quad (2.97)$$

Jännittämistyön aikana saa teräksen jännitys hetkellisesti nousta alempaan seuraavista arvoista

$$\sigma_{po,max} = \begin{cases} 0,80 f_{puk} \\ 0,90 f_{p0,2k} \end{cases} \quad (2.98)$$

Käytetty jännemenetelmä saattaa eräissä tapauksissa rajoittaa teräksen jännitystä.

Rakenteen kapasiteetit jännittämishetkellä tarkastetaan murtorajatilassa käyttäen betonin sen hetkistä laskentalujuutta.

3 Rakenteiden suunnittelu sallittuja jännityksiä käyttäen

3.1 Suunnittelun perusteet

3.1.1 Yleistä

Näissä ohjeissa esitetään sallittuihin jännityksiin perustuva kantavien betonirakenteiden mitoitusmenetelmä.

Jos rakenteet on rajattu tämän ohjeen ulkopuolelle, ne mitoitetaan kohdan 2 mukaisesti.

Käytettäessä sallittujen jännitysten menetelmää, ovat seuraavat kohdat voimassa:

- 1.2 Rakenteiden luokitus
- 1.3 Asiakirjat
- 1.4 Määrittelemät ja merkinnät
- 1.5 Yksiköt
- 2.1.3 Kuormitukset (soveltuvin osin)
- 2.1.4 Ympäristöolosuhteet
- 2.1.5 Betonin materiaaliominaisuudet
- 2.1.6 Teräksen materiaaliominaisuudet
- 2.5 Rakenteelliset ohjeet
- 2.6 Erityisohjeet

Rakenteet valmistetaan kohdan 4 (Rakenteiden valmistus) mukaisesti.

Sallittujen jännitysten menetelmän käytön edellytyksenä on, että

- betonin lujuusluokka \leq K40
- rakennetta ei jännitetä.

Jäljempänä annettuja sallittuja jännityksiä saa käyttää, jos muuttuvan kuorman osuus on enintään 60 % koko kuormituksesta. Muuttuvan kuorman osuuden ollessa yli 60 % sallittuja jännityksiä pienennetään 10 %.

3.1.2 Sallitut jännitykset

Raudoitettujen rakenteiden betonin sallitut jännitykset on esitetty taulukossa 3.1.

Taulukko 3.2

Raudoittamattomien rakenteiden betonin sallitut puristusjännitykset (σ_{cc}), taivutuspuristusjännitykset (σ_{ct}) ja taivutusvetojännitykset (σ_{ctf}) (MN/m²).

Lujuusluokka	σ_{cc}			σ_{ct}			σ_{ctf}		
	Rakenneluokka 1	Rakenneluokka 2	Rakenneluokka 3	Rakenneluokka 1	Rakenneluokka 2	Rakenneluokka 3	Rakenneluokka 1	Rakenneluokka 2	Rakenneluokka 3
K40	10	8,5	3	13	11,5	4	0,75	0,7	0,35
K35	8	7,5	3	11,5	10	4	0,7	0,65	0,35
K30	7,5	6,5	3	10	8,5	4	0,65	0,6	0,35
K25	6	5,5	3	8	7	4	0,55	0,5	0,35
K20	5	4,5	3	6,5	5,5	4	0,5	0,45	0,35
K15	3,5	3	2,5	5	4	3	0,4	0,35	0,3
K10	2,5	2	1,5	3,5	3	2	0,3	0,25	0,2

Taulukko 3.1

Raudoitettujen rakenteiden betonin sallitut puristusjännitykset (σ_{cc}) ja taivutuspuristusjännitykset (σ_{ct}) (MN/m²).

Lujuusluokka	σ_{cc}			σ_{ct}		
	Rakenneluokka 1	Rakenneluokka 2	Rakenneluokka 3	Rakenneluokka 1	Rakenneluokka 2	Rakenneluokka 3
K40	14	12	5	18	16	6
K35	12	10,5	5	16	14	6
K30	10	9	5	13,5	12	6
K25	8,5	7,5	5	11,5	10	6
K20	7	6	5	9	8	6
K15	5	4,5	4	7	6	4,5
K10	3,5	3	2,5	4,5	4	3

Raudoittamattomien rakenteiden betonin sallitut jännitykset on esitetty taulukossa 3.2.

Betonin sallitut vetojännitykset (σ_{ct}) ovat 60 % taulukon 3.2 mukaisista σ_{ctf} -arvoista.

Jos betonissa käytetään kevyttä runkoainetta, kerrotaan σ_{ctf} ja σ_{ct} luvulla

$$\left(0,3 + \frac{\rho_c}{3400}\right) \leq 1,0 \quad (3.1)$$

missä ρ_c on käytetyn betonin tiheys (kg/m³).

Betonin puristusjännitys poikkileikkauksen painopisteessä ei saa ylittää arvoa σ_{cc} eikä taivutuspuristusjännitys poikkileikkauksen reunalla arvoa σ_{ct} .

Raudoittamattomien rakenteiden betonin taivutusvetojännitys poikkileikkauksen reunalla ei saa ylittää arvoa σ_{ctf} eikä vetojännitys poikkileikkauksen painopisteessä arvoa σ_{ct} .

Betonin sallittu leikkausjännitys τ_c lasketaan kaavasta

$$\tau_c = k \tau_{c0} \quad (3.2)$$

missä $k = 0,7$ raudoittamattomissa rakenteissa
 $k = 1,6 - d \geq 1,0$ leikkausraudoittamattomissa rakenteissa, d on tehollinen korkeus metreinä
 $k = 1,2$ leikkausraudoitetuissa rakenteissa (esim. palkit)
 τ_{c0} on annettu taulukossa 3.3.

Jos rakenteeseen sijoitetaan leikkausraudoitusta kohdan 3.2.3 mukaisesti, ei yksistään betonille laskettu leikkausjännitys saa ylittää τ_{c1} -arvoja.

Taulukko 3.3

Raudoitettujen rakenteiden betonin sallittujen leikkausjännityksien perusarvo (τ_{c0}), leikkausjännityksien ylärajat (τ_{c1}) ja vääntöjännityksien ylärajat (τ_{c2}) (MN/m²)

Lujuusluokka	τ_{c0} Rakenneluokka			τ_{c1}	τ_{c2}
	1	2	3		
K40	0,43	0,39	0,31	3,2	2,0
K35	0,39	0,35	0,28	2,8	1,8
K30	0,36	0,32	0,25	2,4	1,5
K25	0,31	0,28	0,22	2,0	1,3
K20	0,27	0,24	0,19	1,6	1,0
K15	0,22	0,20	0,16	1,2	0,8
K10	0,17	0,15	0,12	0,8	0,5

Jos betonissa käytetään kevyttä runkoainetta, kerrotaan taulukon 3.3 mukaiset arvot kaavan 3.1 mukaisella kertoimella.

Vääntöraudoittamattoman rakenteen väännöstä aiheutuva leikkausjännitys ei saa ylittää arvoa $0,35 \tau_{c0}$. Jos rakenne raudoitetaan kohdan 3.2.3 mukaisesti, ei yksistään betonille laskettu väännön aiheuttama leikkausjännitys saa ylittää arvoa τ_{c2} .

Betoniterästen vetojännitys ei saa ylittää taulukossa 3.4 annettuja sallittuja jännityksiä.

Taulukko 3.4

Betoniterästen sallitut vetojännitykset (N/mm²)

Teräslaatu	σ_s	
	1-rakenneluokka	2- ja 3-rakenneluokka
Fe37B pyörötanko	140	130
A400H, A400HW	250	230
A500HW	310	290
A600H	360 ¹⁾	330 ¹⁾
B500P	300	280

¹⁾ Näitä jännityksiä saa käyttää vain taivutusmomenttia vastaavalle raudoitukselle. Muissa tapauksissa käytetään A500HW:lle annettuja arvoja.

Betoniterästen puristusjännitys σ_{sc} ei saa ylittää taulukon 3.4 mukaisia arvoja eikä α -kertaista tangon kohdalla olevaa betonin jännitystä, missä α lasketaan kohdan 3.2.2 mukaisesti.

Mikäli rakenteessa johonkin poikkileikkaukseen sijoitetaan eri laatua olevia terästankoja, on laskelmissa käytettävä alinta niille annettua sallittua jännitystä.

Käytettäessä kohdan 3.3.2 mukaisia jatkoksia ei sallittuja jännityksiä tarvitse pienentää.

Vanhan rakenteen betonin sallitut jännitykset saadaan määrittää rakennekoekappaleista interpoloimalla suoraan viivaisesti kohdan 6.3.6 mukaisesti määritetyn vertailulujuuden ja lähimpien nimellislujuuksien perusteella.

3.1.3 Voimasuureet

Mitoitettaessa sallittujen jännitysten menetelmällä käytetään lineaarista kimmoteoriaa voimasuureiden määrittämiseksi, näin saatuja voimasuureita voidaan muuntaa korkeintaan $\pm 15 \%$.

Jatkuvien laattojen ja palkkien voimasuureet voidaan laskea myös kaavojen 3.3 ja 3.4 avulla jos seuraavat ehdot ovat voimassa:

- vierekkäisten jännevälien suhde $\leq 1,2$
- vähintään 90 % kuormituksesta on tasaista kuormaa
- rakenteen jäykkyys eri kentissä on likimain sama.

Kenttä- ja tukimomentit lasketaan kaavasta

$$M = \frac{(g + q) L^2}{k} \quad (3.3)$$

missä L on tarkasteltava jänneväli tai tuen viereisten jännevälien keskiarvo
 k valitaan taulukosta 3.5.

Taulukko 3.5

Kerroin k taivutukselle

Kenttämomentit	Reunakenttä	
	— palkin pää vapaasti tuettu	$k = 11$
	— palkki kiinnittyy pilariin tai seinään	$k = 14$
	Keskikentät	$k = 16$
Tukimomentit	Reunakentän sisätuki	
	— 2-aukkoinen	$k = 9$
	— useampiaukkoinen	$k = 10$
	Pilariin tai seinään kiinnittyyvä reunatuki	$k = 16$
	Muut tuet	$k = 11$

Leikkausvoimat lasketaan kaavasta

$$V = k \cdot (g + q) \frac{L}{2} \quad (3.4)$$

missä k valitaan taulukosta 3.6.

Taulukko 3.6

Kerroin k leikkaukselle

Reunakentän sisätuella	$k = 1,15$
Muiden tukien kohdilla	$k = 1,0$

3.2 Jännitystarkastelut

3.2.1 Yleistä

Rakenteet on mitoitettava siten, etteivät niiden ominaiskuormia käyttäen lasketut jännitykset ylitä sallittuja jännityksiä.

3.2.2 Taivutus ja normaalivoima

Laskelmissa tehdään seuraavat oletukset:

- Poikkileikkaustasot pysyvät tasoina muodonmuutosten tapahtuessa.
- Betonin ja raudoituksen jännitykset ovat suoraan verrannolliset muodonmuutosten suuruuteen. Muut materiaaliominaisuudet ovat kohdan 2.1.5 (Betonin) ja 2.1.6 (Teräs) mukaiset.
- Teräsbetonirakenteilla betonin vetolujuus jätetään yleensä ottamatta huomioon; raudoittamattomilla betonirakenteilla betonin vetolujuus saadaan ottaa huomioon.
- Pitkäaikaiskuormituksessa teräksen ja betonin kimmomoduulien suhteeksi voidaan ottaa $\alpha = 15$; tarkemmissa laskelmissa voidaan käyttää todellista kimmomoduulien suhdetta

$$\alpha = \frac{E_s}{E_c} (1 + \varnothing) \quad (3.5)$$

missä \varnothing on virumaluku.

3.2.3 Leikkaus ja vääntö

Leikkausvoiman maksimiarvona pidetään arvoa, joka on laskettu tehollisen korkeuden d etäisyydellä tuen reunasta.

Poikkileikkaukseltaan suorakaiteen muotoisissa rakenteissa, missä tehollinen korkeus pysyy vakiona, lasketaan taivutuksen yhteydessä esiintyvä leikkausjännitys kaavasta

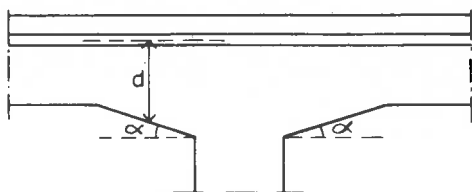
$$\tau_c = \frac{V}{b_w z} \quad (3.6)$$

Jos d vaihtelee, voidaan leikkausjännitys laskea lausekkeesta

$$\tau_c = \frac{V \pm \frac{M \cdot \tan \alpha}{d}}{b_w z} \quad (3.7)$$

missä α tarkoittaa kuvan 3.1 mukaista kulmaa ja b_w rakenteen uuman leveyttä.

Kaavaan sijoitetaan leikkausvoiman ja momentin itseisarvot. Osoittajaan tulee -merkki, jos tukea lähestytään $|M|$ ja d muuttuvat samaan suuntaan, muuten +merkki. (Kuvassa 3.1 $|M|$ ja d kasvavat samaan suuntaan.)



Kuva 3.1
Merkinnot kaavassa 3.7

Leikkausraudoitetuissa rakenteissa betonin katsotaan ottavan leikkausjännitykset kaavan 3.2 mukaiseen arvoon τ_c asti. Ylimenevä osa otetaan leikkausraudoituksella.

Vinoista vetojännityksistä muodostuneen vetovoiman oletetaan tekevän 45° kulman rakenteen neutraaliakselin kanssa. Sen suuruus on $\frac{1}{\sqrt{2}}$ -kertainen leikkausvoima.

Rakenteen niissä kohdissa, joissa väännön aiheuttama leikkausjännitys τ_{ct} ylittää arvon $0,35\tau_{c0}$, on kaikki väännön aiheuttamat vinot vetovoimat otettava vääntö-raudoituksella.

Vääntö- ja leikkausraudoitusta ei minimihakojen lisäksi tarvita, jos

$$\frac{\tau_c}{k \tau_{c0}} + \frac{\tau_{ct}}{0,35 \tau_{c0}} \leq 1,0 \quad (3.8)$$

missä k valitaan kuten kaavassa 3.2.

Yksistään betonille laskettujen leikkausjännitysten tulee täyttää ehto

$$\frac{\tau_c}{\tau_{c1}} + \frac{\tau_{ct}}{\tau_{c2}} \leq 1,0 \quad (3.9)$$

3.2.4 Paikallinen puristus

Jos puristava voima F kuormittaa vain osaa A_{c0} rakenteen pinnasta A_{c1} (kuva 2.26), sallitaan pinnalle A_{c0} jännitys

$$\sigma_1 = \sigma_{cc} \sqrt{n \frac{A_{c1}}{A_{c0}}} \leq k \sigma_{cc} \quad (3.10)$$

missä σ_{cc} valitaan taulukosta 3.1 tai 3.2. Kaavan merkinnot A_{c0} , A_{c1} , n ja k sekä käytön edellytykset ovat samoja kuin kohdassa 2.2.7.2.

Jos paikallisen puristuksen vaikuttaessa poikittaiset jännitykset ylittävät arvon σ_{ctf} , halkaisuvoima on otettava raudoituksella. Halkaisuvoima lasketaan kaavasta 2.69 käyttäen kuormittavalle voimalle ominaiskuormista laskettua arvoa.

3.3 Raudoitus

3.3.1 Yleistä

Teräslaadut, raudoitusta suojaava betonipeite, tankojen keskinäinen väli ja tankojen taivutussäteet valitaan kohdan 4 sekä raudoitus suunnitellaan soveltuvin osin kohdan 2 mukaisesti.

Raudoitusta, jonka tankohalkaisija on alle 4 mm, ei saa käyttää kantavana raudoituksena.

3.3.2 Terästankojen limijatkokset

Kahden tai useamman jatkoksen katsotaan olevan samassa poikkileikkauksessa, jos jatkosten keskikohtien väli on pienempi kuin $l_{j0} + 20\varnothing$.

Vedettyjen tai puristettujen tankojen jatkospituus lasketaan kaavasta

$$l_j = k_j l_{j0} \quad (3.11)$$

missä l_{j0} on taulukon 3.7 mukainen jatkospituuden perusarvo ja k_j samassa poikkileikkauksessa jatkettavien tankojen määrästä riippuva kerroin, joka valitaan taulukosta 3.8.

Taulukko 3.7

Jatkospituuden perusarvo l_{j0} . Tartuntatilat on määritelty taulukossa 2.11.

	Tartuntatila I			Tartuntatila II		
	K15	K20, K25	≥ K30	K15	K20, K25	≥ K30
Fe37B,						
A400H, A400HW	45Ø	40Ø	30Ø	65Ø	55Ø	40Ø
A500HW		55Ø	45Ø	35Ø	80Ø	65Ø
A600H		65Ø	55Ø	45Ø	95Ø	75Ø
B500P		115Ø	95Ø	75Ø	155Ø	130Ø
" 1)		85Ø	70Ø	55Ø	120Ø	100Ø
" 2)		75Ø	65Ø	50Ø	105Ø	85Ø
" 3)		65Ø	55Ø	45Ø	90Ø	75Ø

- 1) Kun ankkurointimatalla on 1 hitsattu poikittaistanko.
- 2) Kun ankkurointimatalla on 2 hitsattua poikittaistankoa.
- 3) Kun ankkurointimatalla on ≥ 3 hitsattua poikittaistankoa.

Hitsausliitoksen tulee täyttää standardin SFS 1251 luokan A2 mukaiset vaatimukset.

Taulukko 3.8

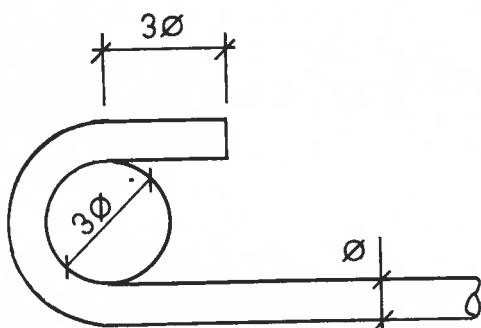
Jatkoskerroin k_j .

a-sarakkeen arvoja saadaan käyttää

- jos jatkosten vapaa väli kohtisuorassa tankoja vastaan on vähintään 10Ø
- jos jatkoskohdan betonipeite sivusuunnassa on vähintään 5Ø tai jatkos sijaitsee haan nurkassa (kuva 2.23).

Samassa poikkileikkauksessa jatkettavien tankojen osuus raudoituksen kokonaismäärästä	k_j	
	a	b
$\leq 1/5$	1,0	1,2
1/3	1,2	1,6
1/2	1,3	1,8
$> 1/2$	1,5	2,0

Sileät tangot varustetaan kuvan 3.2 mukaisella koukulla.



Kuva 3.2
Sileän tangon pätekoukku

Suorana jatkettu umpihaan jatkospituus lasketaan kaavasta 3.11 käyttäen jatkoskerrointa 1,3. Avonaisen haan päähän katsotaan ankkuroituvan kuvan 2.21 mukaista täyttä koukkua käyttäen.

Jos teräsännitys on pienempi kuin taulukon 3.4 mukainen sallittu arvo, saadaan jatkospituutta pienentää kertomalla se todellisen jännityksen ja sallitun jännityksen suhteella. Jatkospituus ei kuitenkaan saa alittaa arvoa 15Ø.

3.3.3 Raudoituksen ankkurointi

Raudoitus ankkuroidaan vapaan tuen reunasta lähtien käyttäen ankkurointipituutta

$$l_b = \frac{k_a V}{1,5 \sigma_s A_s} l_{j0} \quad (3.12)$$

missä σ_s on taulukon 3.4 mukainen teräksen sallittu jännitys

A_s on tuelle viety teräspinta-ala

l_{j0} on taulukon 3.7 mukainen jatkospituuden perusarvo

$k_a = 1,5$ leikkausraudoittamattomissa rakenteissa

$k_a = 1,0$ leikkausraudoitetuissa rakenteissa

V on leikkausvoiman maksimiarvo (lasketaan etäisyyden d päässä tuen reunasta)

Jos raudoitus ankkuroidaan tuelle kuvan 2.20 mukaista suorakulmakoukkua käyttäen, saadaan kaavan 3.12 mukaisesta arvosta vähentää määrä 10Ø. Jos käytetään täyttä koukkua, on sallittu vähennys 15Ø. Koukun taivutuksen alkamiskohdan on oltava vähintään taivutussäteen r päässä tuen reunasta. Sileäpintaaisessa raudoituksessa Fe37B käytettävän, kuvan 3.2 mukaisen koukun vaikutus on jo otettu huomioon (taulukon 3.7 arvoissa).

Jos ankkurointi suoritetaan yksinomaan suorilla tan-goilla, tulee ankkurointipituuden olla vähintään 10Ø.

3.4 Rakenteiden halkeilu

Rakenteen halkeilun rajoittamisessa noudatetaan kohdassa 2.3.3.3 annettuja ohjeita.

3.5 Laattarakenteet

3.5.1 Yleisohjeet

Laattarakenteilla tarkoitetaan tasomaisia rakenteita, joilla $\frac{L}{d} \geq 3$, (ulokkeilla $\frac{L}{d} \geq 1,5$) ja $b > 5d$ ja joissa kuormitus vaikuttaa pääasiallisesti kohtisuoraan rakenteen tasoa vastaan.

Laskettaessa momenteja sellaisissa yhteen suuntaan raudoitetuissa laatoissa, joissa kuormituksena on piste-kuorma, voidaan jakautumislevydeksi ottaa

$$b_0 = t_1 + 2 t_0 + 2h \quad (3.13)$$

missä t_0 on pintakerrosten paksuus
 t_1 on kuormituspinnan leveys
 h on laatan paksuus.

Kuorman sijaitessa laatan keskialueilla, jakautumislevyys voidaan laskea kaavasta

$$b_0 = \frac{2}{3} \left(L + \frac{t_1 + 2t_0 + 2h}{2} \right) \quad (3.14)$$

missä L merkitsee yhteen suuntaan raudoitettun laatan jännemittaa.

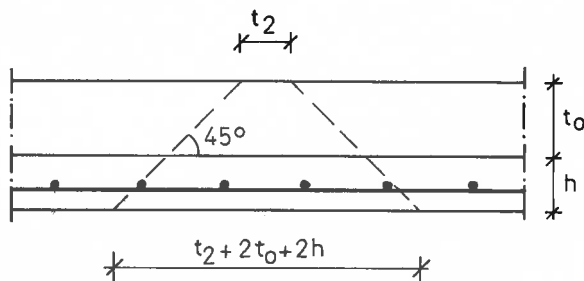
Jänteen pituussuunnassa voidaan kuormituksen otaksua jakautuvan tasaisesti pituudelle (kuva 3.3)

$$b_0 = t_2 + 2t_0 + 2h \quad (3.15)$$

missä t_2 on kuormituspinnan pituus.

Laskettaessa momenteja ristiin raudoitetuissa laatoissa on jakautumislevyys kummassakin suunnassa

$$b_0 = t_1 + 2t_0 + 2h \quad (3.16)$$

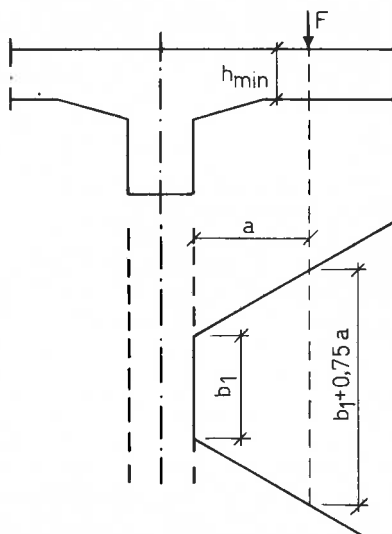


Kuva 3.3
Kuorman jakautuminen laattarakenteessa

Kun lasketaan tuen välittömässä läheisyydessä sijaitsevan pistekuorman laatasta aiheuttamia leikkausjännityksiä, voidaan jakautumislevydeksi ottaa suurempi seuraavista arvoista

$$\begin{aligned} b_1 &= t_1 + 2t_0 + 2h_{\min} \\ b_1 &= 5h_{\min} \end{aligned} \quad (3.17)$$

Kuorman ollessa etäisyydellä a tuen reunasta, voidaan kaavan 3.17 mukaiseen jakautumislevyteen lisätä määrä $0,75a$ (kuva 3.4).



Kuva 3.4
Kuorman jakautuminen tuen lähellä

Ulokelaatassa on pistekuorman vaikutus tutkittava laateorian mukaan.

Laatan lävistyminen on tutkittava, kun kuormituksena on suuri pistekuorma.

3.5.2 Yhteen suuntaan raudoitettut laatat

Laattojen voimasuureet voidaan laskea kuten vastaavalla tavalla tuetulla palkkirakenteella.

Laatan jännemitaksi L otetaan yleensä molemmista päistään vapaasti tuetuissa tai täysin kiinnitetyissä laatoissa tukien keskiöiden väli, ei kuitenkaan enempää kuin vapaa väli +5 %, ja jatkuvissa laatoissa tukien keskiöiden väli.

Tukimomenteja laskettaessa saa tukireaktion otaksua jakautuvan tasaisesti koko tukipinnalle.

Laattojen viisteet saa mitoituksessa ottaa huomioon enintään kaltevuutta 1 : 3 myöten (kuva 2.8).

Laattoja laskettaessa voidaan noudattaa seuraavia ohjeita:

- Teräsbetonipalkkeihin kiinteästi liittyvien laattojen negatiivisia kenttämomenteja liikkuvasta kuormasta määrittäessä otetaan huomioon ainoastaan puolet niiden arvosta. Tätä ohjetta saa käyttää vain kentän keskellä puolen jännemitan pituisella alueella.
- Positiivisia kenttämomenteja ei saa olettaa pienemmiksi kuin täysin kiinnitetyissä laatoissa.
- Reunatuen kiinnitysaste voidaan ottaa huomioon reunakentän positiivista momenttia laskettaessa.

Ellei taipumaa lasketa kohdan 2.3.2.2 mukaisesti, tulee laatan tehollisen korkeuden olla vähintään

$$d_{\min} = \frac{k_e k_s}{\beta} L \quad (3.18)$$

missä k_e valitaan taulukosta 3.9
 k_s valitaan taulukosta 3.10
 β valitaan taulukosta 3.11.

Taulukko 3.9

Suhteellisesta teräsmäärästä $\rho = \frac{A_s}{b_w d}$ riippuva kerroin k_e

ρ (%)	k_e
0,2	0,5
0,3	0,9
0,5	1,2
1,0	1,5
2,0	1,8

Taulukko 3.10

Teräslaadusta riippuva kerroin k_s

Teräslaatu	k_s
Fe37B	0,6
A400H, A400HW	1,0
A500HW	1,25
A600H	1,4
B500P	1,2

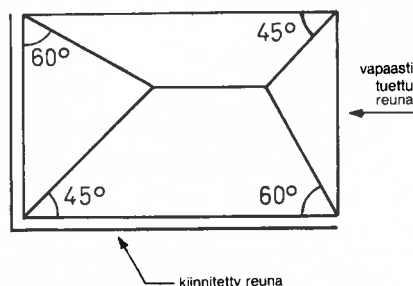
Taulukko 3.11

Rakenteen tuentatavasta riippuva kerroin β

Rakennetyyppi	β
Uloke	8
Vapaasti tuettu	20
Jatkuva	
— reunakenttä	24
— keskikenttä	28

3.5.3 Ristiin raudoitettut laatat

Laatan jännemitat määritetään niinkuin yhteen suuntaan raudoitetuissa laatoissa. Suorakulmaisen laatan tukireaktiot voidaan laskea kuvan 3.5 mukaisesti.



Kuva 3.5

Laatan kuormituksen jakaminen sivuille tukireaktioiksi

Laatan tehollinen korkeus lasketaan kaavan 3.18 mukaisesti käyttäen lyhyempää jännemittaa.

3.6 Palkkirakenteet

Palkkirakenteilla tarkoitetaan sauvamaisia rakenteita, joilla $\frac{l}{d} \geq 3$ (ulokkeilla $\frac{l}{d} \geq 1,5$) ja $b \leq 5d$ ja joita kuormitetaan pääasiassa kohtisuorassa rakenteen pituusaksella vastaan.

Seinämäiset palkit ($\frac{l}{d} < 3$) lasketaan levyteorian mukaisesti.

Palkin jännemitaksi otetaan yleensä molemmista päistään vapaasti tuetuissa tai täysin kiinnitetyissä palkeissa tukien keskiöiden väli, ei kuitenkaan enempää kuin vapaa väli +5 %, ja jatkuvissa palkeissa tukien keskiöiden väli.

Palkkien pystyviisteitä saa mitoittaessa käyttää hyväksi enintään kaltevuutta 1 : 3 myöten (kuva 2.8).

Tukireaktioita ja leikkausvoimia laskettaessa jatkuvuus on otettava huomioon.

Positiivisia kenttämomenteja ei saa olettaa pienemmiksi kuin täysin kiinnitetyissä palkeissa.

Reunakentän positiivista momenttia laskettaessa tuen kiinnitysaste saadaan ottaa huomioon.

Tukimomenteja laskettaessa saa tukireaktiot olettaa tasaisesti jakautuneiksi koko tukipinnalle.

Palkin tehollinen korkeus ei saa alittaa kaavan 3.18 mukaan laskettua arvoa.

Laattapalkin puristuslaipan toimiva leveys yhdellä puolella uumaa lasketaan kaavasta 2.20.

Rakenteen mitoituksessa käytettävä leveys lasketaan kaavasta 2.21.

Leikkausjännitys laippapalkin uuman ja laipan välillä lasketaan kaavoista 3.19 ja 3.20.

$$\tau_c = \frac{VS}{h_f} \quad \text{kun laippa on puristettu} \quad (3.19)$$

missä V on palkin leikkausvoima
 S on laipan staattinen momentti neutraaliakselin suhteen
 I on palkin jäyhyysmomentti
 h_f on laipan paksuus

$$\tau_c = \frac{A_{sf} V}{A_s h_f d} \quad \text{kun laippa on vedetty} \quad (3.20)$$

missä A_{sf} on yhden laipan alueella oleva pitkittäinen rauditus (kuva 2.14)

A_s on palkin vedetyn osan rauditus.

Laipan ja uuman välinen leikkaus raudoitetaan kohdan 3.2.3 mukaisesti.

3.7 Pilarirakenteet

Pilarirakenteilla tarkoitetaan sauvamaisia ($b \leq 5h$) rakenteita, joita kuormitetaan pääasiassa rakenteen pituusakselin suunnassa.

Pilarin hoikkuus λ lasketaan kaavan 2.51 ja nurjahduspituus L_0 kaavan 2.52 mukaisesti.

Pilarit mitoittetaan keskiselle puristavalle normaalivoimalle siten, että

$$\sigma_{cc} A_c + \sigma_{sc} A_s \geq \omega N \quad (3.21)$$

missä σ_{cc} on taulukon 3.1 tai 3.2 mukainen betonin sallittu jännitys

A_c on betonipoikkileikkauksen pinta-ala

σ_{sc} on raudituksen sallittu puristusjännitys (kohta 3.1.2)

A_s on raudituksen pinta-ala

ω on taulukon 3.12 mukainen nurjahdusluku.

Taulukko 3.12

Nurjahdusluku ω . Väliarvot voidaan interpoloida suora-
viivaisesti.

λ	$\frac{L_0^1}{b}$	Raudoitettu	Raudoittamaton
25	7,5	1,0	1,0
50	15	1,1	1,7
60	18	1,2	2,2
70	21	1,7	3,3

¹⁾ b on suorakulmaisen pilarin pienempi sivumitta.

Pilarin suurin sallittu hoikkuus kaavan 3.21 mukaan mitoitettaessa on $\lambda = 70$.

Jos pilarin normaalivoima on epäkeskinen tai sen kuormitukseen kuuluu sivuvoimia, mitoitetaan pilari taivutusmomentille ja nurjahdusluvulla kerrotulle normaalivoimalle. Jännitys poikkileikkauksen reunalla ei saa ylittää taulukoiden 3.1 tai 3.2 mukaisia σ_{cf} -arvoja. Lisäksi on tarkistettava, ettei jännitys poikkileikkauksen painopisteessä ylitä taulukoiden 3.1 tai 3.2 mukaisia σ_{cc} -arvoja. Vedetyn reunan raudoitus tarkistetaan myös ottamatta ω :n vaikutusta huomioon.

Jos poikkileikkauksen reunavetojännitys raudoitetuissa rakenteissa on enintään 25 % tai raudoittamattomissa enintään 10 % reunapuristusjännityksestä, saa reunajännitykset laskea kaavasta

$$\sigma_c = \frac{\omega N}{A_c + \alpha A_s} \pm \frac{M}{W_c} \quad (3.22)$$

missä W_c on poikkileikkauksen taivutusvastus, jota laskettaessa myös raudoituksen vaikutus voidaan ottaa huomioon.

Rakenteen keskipilarit saadaan yleensä laskea keskiselle puristukselle, jos rakenne on siirtymätön tai pilareita ei ole otettu huomioon kokonaisvakavuutta tutkittaessa.

3.8 Seinärakenteet

Seinärakenteilla tarkoitetaan levymäisiä rakenteita ($b > 5h$), joihin kuormitus aiheuttaa pääasiassa puristusrasituksen levyn tason suunnassa.

Seinän hoikkuus lasketaan kaavasta 2.51 käyttäen kaavan 2.52 mukaisia nurjahduspituuden L_0 arvoja.

Jos rakenteiden sivusiirtymät ovat estettyjä, voidaan raudoittamattomia seiniä laskettaessa nurjahduspituutena L_0 käyttää seinän vapaata korkeutta.

Laskelmat suoritetaan kuten pilareilla ottaen huomioon mitä jäljempänä on sanottu.

Kolmelta reunalta tuetun seinän vapaan reunan etäisyys jäykistävän rakenteen keskilinjasta saa raudoittamattomissa betoniseinissä olla enintään 25h (h on seinän paksuus), ei kuitenkaan enempää kuin vapaa korkeus L ja teräsbetoniseinissä enintään 1,2L. Jos jäykistävän rakenteen reunan etäisyys vapaasta reunasta on $\leq 6h$, saa seinäosan nurjahduspituuden olettaa samaksi kuin neljältä reunalta tuetuissa seinissä.

Seinä on neljältä reunalta tuettu, mikäli se teräsbetonivälipohjien lisäksi liittyy molemmilta sivuiltaan jäykistävään betonirakenteeseen. Näiden vapaa väli saa olla raudoittamattomissa betoniseinissä enintään 50h, ei kuitenkaan enempää kuin 2L ja teräsbetoniseinissä enintään 2,5L.

Jos kolmelta tai neljältä reunalta tuetussa seinässä on aukkoja, on seinäosa jäykistävän seinän ja aukon välillä laskettava kolmelta sivulta tuettuna ja seinäosa kahden aukon välissä kahdelta sivulta tuettuna seinänä.

Jos seinässä on aukko, saa sen sivuilla olevien seinäosien nurjahduspituuden laskea kaavasta

$$L_0 = L_1 + k(L - L_1) \geq 0,8L \quad (3.23)$$

missä L on seinän vapaa korkeus
 L_1 on aukon vapaa korkeus
 k valitaan taulukosta 3.13.

Taulukko 3.13
 Kerroin k

h (mm)	200	175	150	125	100
k	0,6	0,7	0,8	0,9	1,0

Jos seinässä on kaksi aukkoa ja tarkastellaan niiden välistä seinän osaa, on suurempi L_1 :n arvo määräävä.

4 Rakenteiden valmistus

4.1 Materiaalit

4.1.1 Betoni

* 4.1.1.1 Osa-aineet

Betonin osa-aineita ovat:

- sementti
- runkoaine
- mineraaliset seosaineet
- vesi
- lisäaineet
- muut aineet.

Osa-aineet eivät saa sisältää haitallisia määriä aineita, jotka vaikuttavat tuoreen tai kovettuneen betonin tai terästen ominaisuuksia huonontavasti.

Osa-aineiden ominaisuudet eivät saa vaihdella niin paljon, että betonilta vaadittujen ominaisuuksien saavuttaminen vaarantuu.

Käytettävien osa-aineiden soveltuvuus selvitetään tarpeen mukaan ennakkokokeilla kohdan 5.2.2 mukaisesti.

- Betonin valmistukseen tulee käyttää standardin SFS 3165 mukaisia rakennussementtejä.
- Betonin runkoaineena voidaan käyttää luonnon kiviaineita, jotka voivat olla tavanomaisia kiviaineita tai raskaita, malmipitoisia kiviaineita taikka kevytsoraa. Muuta mineraalista ainetta saa käyttää runkoaineena sen jälkeen, kun kussakin tapauksessa erikseen on asianmukaisin ennakkokokein osoitettu, että valmistettava betoni on kelpoista aiotuun tarkoitukseen.

Runkoaineet eivät saa olla rapautuneita tai muilla ominaisuuksiltaan sellaisia, että ne haitallisessa määrin vaikuttavat tuoreen tai kovettuneen betonin ominaisuuksia huonontavasti. Runkoaineiden kloridipitoisuus ei saa ylittää 0,02 painoprosenttia vesiliukoisena kloridina (Cl^-) ilmaistuna.

1- ja 2-luokan betonia valmistettaessa kiviaines on lajiteltava niin moneen osaan, että rakeisuus hallitaan valmistettavalle betonille asetettavat vaatimukset huomioon ottaen.

- Betonin side- ja runkoaineena voidaan käyttää mineraalisia seosaineita, joita ovat lentotuhka, masuunikuonajauhe, granuloitu, pelletoitu tai ilmajähdytetty masuunikuona, ilmajähdytetty ferrokromikuona ja silika. Seosaineiden tulee täyttää kohdassa 7 esitetyt vaatimukset ja niiden käytössä noudatetaan siinä annettuja ohjeita.
- Betonin valmistukseen käytettävä vesi ei yleensä saa sisältää klorideja enempää kuin 0,03 painoprosenttia (Cl^-). Meriveden käyttö on kuitenkin sallittu ottaen huomioon ympäristöluokituksen asettamat rajoitukset kloridien kokonaismäärästä kohdan 4.1.1.2 mukaisesti.
- Lisäaineella on ennen sen käyttöönottoa oltava hyväksytyssä koetuslaitoksessa tehtyihin kokeisiin perustuva selvitys lisäaineen yleisistä ominaisuuksista, vaikutuksista sekä käyttökelpoisuudesta betonissa. Betonin valmistuspaikalla tulee olla tehtyihin selvityksiin perustuva varmennettu käyttöseloste.
- Muiden aineiden, kuten väriaineiden, suhteen noudatetaan kohdan 4.1.1.1 alussa annettuja yleisiä ohjeita.

* 4.1.1.2 Ympäristöolosuhteiden huomioon ottaminen

Betonin koostumus valitaan siten, että muun muassa si-deainemäärän, vesisementtisuhteen ja betonin tiivistettyyden sekä käytettävien työmenetelmien edellyttämät, rakenteen ympäristöolosuhteita vastaavat betonin ominaisuudet saavutetaan.

Rakenteiden säilyvyys katsotaan riittäväksi, jos kovettuneella betonilla ympäristöolosuhteista riippuen on taulukon 4.1 mukaiset ominaisuudet ja betonipeite täyttää taulukon 4.2 mukaiset vaatimukset eivätkä haitallisten aineiden pitoisuudet ylitä niistä esitettyjä rajoituksia.

Taulukko 4.1

Ympäristöolosuhteiden huomioon ottaminen betonin ominaisuuksia määrättäessä

Ympäristöluokka	Lujuusluokka	Vedenpitävyys	Pakkasenkestävyys	Rakenneluokka
Vaikeat Y1 olosuhteet	$\geq K30^3)$	Vaaditaan	Vaaditaan 1)	1 tai 2
Tavalliset Y2 olosuhteet	$\geq K25^3)$	2)	2)	1 tai 2
Helpot Y3 olosuhteet	$\geq K15^3)$	—	—	1, 2 tai 3

1) Suunnittelija selvittää tarpeelliset vaatimukset ja merkitsee ne piirustuksiin. Yleensä riittää suojahuokossuhteelle asetettu vaatimus 0,20. Lisäksi kiinnitetään huomiota betonin tiiviyteen ja vesisementtisuhteen oikeaan valintaan.

2) Suunnittelija selvittää tarpeelliset vaatimukset ja merkitsee ne piirustuksiin. Julkisivubetonille asetetaan kuitenkin aina pakkasenkestävyysvaatimus.

3) Kevytrunkoainebetonin lujuus voidaan valita taulukon arvoja yhtä lujuusluokkaa alemmaksi, jos betonin säilyvyys selvitetään tiiviyden, sementtimäärän ja vesisementtisuhteen huomioon ottaen.

Taulukko 4.2

Betonipeitteen paksuus

Perusarvo	
Ympäristöluokka	(mm)
Y1	35
Y2	25
Y3	15

Korjausarvot

+ 5mm	Jos raudoitus on korroosioherkkä
- 10 mm	Jos raudoitusta ei ole otettu huomioon kapasiteetteja laskettaessa, esim. työraudoitus

Ympäristöolosuhteet jaetaan luokkiin Y1, Y2 ja Y3.

Ympäristöluokan Y1 olosuhteet ovat ankarat sisältäen syövyttäviä aineita sekä pakkasrasituksia. Erityisen ankarien rasitusten, kuten voimakkaasti syövyttävien aineiden vaikutukselle alttiina olevien rakenteiden valmistukseen käytettävät materiaalit ja betonipeite harkitaan erikseen. Ympäristöluokassa Y2 voi olla pieniä määriä syövyttäviä aineita ja rakenne saattaa jäätyä kosteana. Ympäristöluokassa Y3 ei katsota olevan vaaraa raudoituksen tai betonin syöpmiselle.

Betonipeitteen tulee kuitenkin olla vähintään suojatavan tangon halkaisijan suuruinen tai puolet suoja-putken halkaisijasta. Maata vasten betonoidaessa tulee betonipeitteen paksuuden olla vähintään 50 mm.

Jos rakenteet ovat alttiina mekaaniselle kulutukselle, arvioidaan tarvittava betonipeitteen lisäys erikseen.

Pientaloissa ja niihin verrattavissa rakenteissa saadaan ympäristöolosuhteet ottaa huomioon taulukon 4.3 mukaisesti.

Taulukko 4.3

Ympäristöolosuhteiden huomioon ottaminen pientaloissa ja niihin verrattavissa rakenteissa

Ympäristöluokka	Lujuusluokka	Betonipeite	Rakenneluokka
Y2	≥ K20	Kuten taulukossa 4.2	1, 2 tai 3
Y3	≥ K10		1, 2 tai 3

Raudoitetuissa rakenteissa betoni ei saa ympäristöluokissa Y1 ja Y2 sisältää klorideja kohdassa 4.1.1.1 esitettyjä osa-aineiden epäpuhtauksia ylittäviä määriä. Sama koskee jännitettyjä ja muuta korroosioherkkää raudoitusta sisältäviä rakenteita. Ympäristöluokassa Y3 on kloridien sallittu kokonaismäärä 1,0 % (Cl⁻) sementin painosta.

Ympäristöluokassa Y2 suunnittelija voi kuitenkin antaa luvan käyttää klorideja Y3 luokassa sallitun määrän rakenteissa, joissa ei ole korroosioherkkää raudoitusta, jos siitä ei ole olennaista haittaa rakenteen säilyvyydelle. Sama koskee meriveden käyttöä betonin valmistuksessa.

Ympäristöluokassa Y1 sekä korroosioherkkää raudoitusta käytettäessä ja jännitetyissä rakenteissa ei betonin valmistuksessa saa käyttää merivettä.

4.1.1.3 Betonimassa

Betonimassalla tulee olla sellaiset ominaisuudet, että se tarkoitukseen soveltuvia menetelmiä käyttäen ti-

Taulukko 4.5

Lujuusluokitusta vastaavat lujuudet eri koekappaleilla

Lujuusluokka	K10	K15	K20	K25	K30	K35	K40	K45	K50	K55	K60
Kuutio särmä 150 mm	10	15	20	25	30	35	40	45	50	55	60
Lieriö ø 150 x 300	7	10,5	14,5	18,5	23	27	32	37	42	47	52
Kuutio särmä 200 mm	9,5	14,5	19	24	28,5	33	38	43	48	52	57

vistettynä ja käsiteltynä, kovettuttuaan täyttää asetetut vaatimukset.

Betonimassan koostumus valitaan siten, että se muokattavuudeltaan ja koossapysyvyydeltään soveltuu käytettävään valmistus-, käsittely- ja betonointitapaan. Betonimassalla tulee olla sellainen tehtävään rakentamiseen ja käytettävään työtapaan sopiva tiivistyvyys ja notkeus, että betonimassa täyttää tarkoin muotit ja ympäröi raudoituksen. Runkoaineen suurin raekoko saa olla enintään 40 % rakenteen paksuudesta ottaen lisäksi huomioon raudoituksen asettamat vaatimukset.

Betonimassa luokitellaan notkeutensa perusteella taulukossa 4.4 esitetyllä tavalla.

Taulukko 4.4

Betonimassan notkeusluokitus

Notkeusluokka	Notkeuden likimääräiset raja-arvot		
	Betonikartio Painuma mm	VB-koje Betonikartion muodonmuutos-aika s VB	MO-koje Iskujen lukumäärä
Nestemäinen	> 150	—	—
Vetelä	150...100	1... 2	4...13
Notkea	100... 60	2... 3	13...20
Plastinen	60... 30	3... 5	20...35
Jäykkä	30... 0	5...10	35...70
Hyvin jäykkä	—	10...20	—
Maakostea	—	20...40	—
Puristustärytettävä	—	> 40	—

4.1.1.4 Kovettunut betoni

Betoni jaetaan puristuslujuuden perusteella luokkiin K10...K60 taulukon 4.5 mukaisesti.

Puristuslujuus voidaan suunnitelmassa edellyttää arvosteltavaksi 7, 28 tai 91 vuorokauden iässä. Lujuusluokan merkinnässä oleva luku tarkoittaa puristuslujuusvaatimusta. 28 vuorokauden iästä poikkeava laadun-arvosteluikä ilmaistaan merkinnän K alaindeksillä.

Lujuusluokitus perustuu koekuutioon, jonka särmän pituus on 150 mm. Voidaan myös käyttää muita taulukon 4.2 mukaisia normikoekappaleita.

Kovettuneella betonilla tulee olla suunnitelman mukaiset lujuus-, vedenpitävyys-, säilyvyys- ja muut ominaisuudet.

4.1.1.5 Injektointilaasti

Injektointilaasti on veden ja sementin tai veden, sementin ja lisäaineen seos. Injektointilaastissa saadaan käyttää runkoaineena filleriä ja hiekkaa vain riittävän tilavissa injektointikohteissa. Laastin notkeuden tulee olla käytettävän työtavan edellyttämä.

Laastin osa-aineita ja niiden ominaisuuksia koskevat kohtien 4.1.1.1 ja 4.1.1.2 ohjeet.

Vesisementtisuhteen on yleensä oltava noin 0,45. Laastin vedenerottuminen saa olla enintään 3 tilavuusprosenttia. Laastin tilavuus saa pienentyä enintään 2 % ja kasvaa korkeintaan 10 %.

Kovettuneella laastilla tulee olla suunnitelmien mukaiset ominaisuudet.

4.1.1.6 Saumauslaasti

Rakenteellinen saumauslaasti on yleensä veden, sementin, mahdollisen lisäaineen ja rakeisuudeltaan sopivan runkoaineen seos.

Laastia ja sen osa-aineita koskevat kohtien 4.1.1.1, 4.1.1.2 ja 4.1.1.3 ohjeet. Laasti suhteitetaan kuten betoni.

Kovettuneella saumauslaastilla tulee olla suunnitelmien mukaiset lujuusominaisuudet ja muut ominaisuudet.

* 4.1.1.7 Erikoislaastit ja -betonit

Erikoislaastien ja -betonien osa-aineita koskevat kohdan 4.1.1.1 vaatimukset lukuunottamatta mainittua sementtistandardia.

Erikoislaastien ja -betonien ominaisuuksista tulee olla hyväksytyssä koetuslaitoksessa tehtyihin kokeisiin perustuva selvitys. Erikoislaastien ja -betonien valmistuspaikalla tulee olla tehtyihin selvityksiin perustuva varmennettu käyttöseloste.

4.1.2 Teräs

4.1.2.1 Yleistä

Jos raudoitus on otettu huomioon kapasiteettia laskettaessa, katsotaan sen olevan korroosioherkkää, kun halkaisija on enintään 4 mm tai kun käytetään kylmämuokattuja teräksiä, joiden pitkäaikainen jännitys käyttötilassa on yli 400 N/mm².

4.1.2.2 Betoniteräs

Raudoitteet valmistetaan käyttäen voimassa olevien SFS-standardien mukaisia betoniteräslaatuja.

Muita teräslaatuja voidaan käyttää, jos on hankittu ennakolta valtion teknillisen tutkimuskeskuksen lausunto niiden soveltuvuudesta käytettäväksi betoniraudoitukseksi.

* 4.1.2.3 Jänneteräs

Jänneterästen ominaisuuksista ja niiden käyttöön liittyvistä seikoista tulee olla riittävät ennakkoselvitykset jänneteräksiä koskevan varmennetun käyttöselosteen muodossa.

* 4.1.2.4 Muut metalliosat

Betonirakenteisiin tulevien kuormia siirtävien jatkuvassa tuotannossa olevien metalliosien ominaisuuksista tulee olla riittävät ennakkoselvitykset niitä koskevan varmennetun käyttöselosteen muodossa. Muiden kuormia siirtävien metalliosien ominaisuudet selvitetään kyseessä olevien materiaalien mitoituspäätteisiin perustuvilla laskelmissa tai kokeiden perusteella.

Teräs- ja muut metalliosat, joiden betonipeite ei täytä kohdan 4.1.1.3 vaatimuksia tai jotka ovat muuten alttiina korroosiolle, on luotettavasti suojattava korroosiota vastaan. Ympäristöluokissa Y1 ja Y2 tällaiset osat tehdään korroosionkestävästä aineesta. Ympäristöluokassa Y2 saadaan kuitenkin teräsosat, jotka voidaan huoltaa, tehdä tavallisesta teräksestä, joka on luotettavasti suojattu korroosiota vastaan.

Kylmänä muokatusta metallista valmistettujen osien lujuutena pidetään tämän kohdan tarkoittamassa käytössä niiden hehkutuksen jälkeistä lujuutta.

Hitsattavissa kiinnikkeissä kiinnitetään erityistä huomiota käytettävien metallien hitsattavuuteen.

4.1.2.5 Elementtien nostolaitteet ja nostolenkit

Nostolenkit tehdään teräslaadusta Fe 37 B. Nostolenkit saadaan tehdä myös muusta teräslaadusta, jos niiden varmuudesta on valtion teknillisessä tutkimuskeskuksessa tehtyihin kokeisiin perustuva selvitys.

Nostolenkkien taivutettuja osia tai nostossa taipumiselle alttiita kohtia ei saa hitsata. Käytettäessä nostolenkkejä hyvin kylmissä olosuhteissa (alle -25°C), on erikseen varmistettava vaaditun varmuuden saavuttaminen.

4.2 Työnsuoritus

* 4.2.1 Yleistä

Työnsuoritukseen luetaan kaikki ne työvaiheet, jotka ovat tarpeen näissä ohjeissa tarkoitettujen rakenteiden ja rakenneosien valmistamiseksi. Betonityönjohtaja johtaa työnsuoritusta.

Betonityönjohtajan on betonoinnin aikana oltava työpaikalla. Jollei 1-luokan työssä 1-luokan betonityönjohtaja ole jatkuvasti paikalla, tulee hänen alaisenaan olla työpaikalla 2-luokan betonityönjohtaja. Tällöin tulee 1-luokan betonityönjohtajan olla viivyttämättä työpaikalle saatavissa.

Valmisbetonin valmistuksesta vastaavalla henkilöllä tulee olla valmistettavan betonin rakenneluokan mukainen betonityönjohtajan pätevyys. Betonin valmistuksen aikana on paikalla oltava henkilö, jolla on riittäväksi katsottavat betonin valmistusta ja ominaisuuksia koskevat tiedot. Jos betonin valmistus on ympäristöministeriön hyväksymän tarkastuksen suorittajan valvonnassa, tarkastuksen suorittajalle ilmoitetaan, kuka toimii betonin valmistuksesta vastaavana henkilönä. Jollei betonin valmistus ole ympäristöministeriön hyväksymän tarkastuksen suorittajan valvonnassa, rakennuspaikalla tulee olla rakennustarkastajaa varten selvitys siitä, että betonin valmistuksesta vastaavalla henkilöllä on rakenneluokan edellyttämä pätevyys.

4.2.2 Muotit ja niiden tukirakenteet

Muottien tulee olla niin tiiviit, etteivät betonin hienot osa-aineet ja vesi pääse haitallisessa määrin vuotamaan muotista.

Muottien ja niiden tukirakenteiden tulee olla sellaiset, ettei niissä betonoinnin ja betonin kovettumisen aikana tapahdu haitallisia muodonmuutoksia ja että rakenne saa sallittujen mittapoikkeamien (kohta 4.2.7) rajoissa suunnitelmissa esitetyn muodon.

Muoteissa ei saa olla eikä niiden pintakäsittelyssä saa käyttää materiaaleja, jotka haitallisessa määrin vaikuttavat betonin, teräksen tai rakenteen ominaisuuksia heikentävästi.

Muotteja ja tukirakenteita varten laaditaan suunnitelma, ellei käytetä yleisesti hyväksi tunnettuja muotti- ja tukirakennearjestelmiä, jolloin noudatetaan niihin liittyviä ohjeita.

Suunnitelmaa laadittaessa otetaan huomioon myös työsuorituksen aiheuttamat kuormitukset, kuten kaluston ja betonimassan aiheuttamat sysäykset sekä betonoitaessa esiintyvät vaakasuorat kuormitukset, joita syntyy esimerkiksi betonoitaessa kaltevia rakenteita.

Tukirakenteet saa purkaa, kun luotettavasti on todettu betonin kovettuneen niin paljon, että rakenteet mahdollisine varatukineen kestävät niille tulevat rasitukset ja ettei niihin synny liian suuria muodonmuutoksia. Betonin lujuuden tulee olla vähintään 60 % nimellisuudesta, ellei piirustuksissa ole toisin esitetty tai ellei muuta erillistä selvitystä ole tehty.

Muottien ei-kantavat osat saadaan tarvittaessa purkaa kun betoni on saavuttanut 5 MN/m² keskimääräisen puristuslujuuden. Erikoismenetelmiä käytettäessä muotit voidaan poistaa jo aikaisemmin edellyttäen, ettei rakenne tai betoni vahingoitu.

4.2.3 Raudoitustyöt

4.2.3.1 Yleistä

Raudoitteita tulee käsitellä siten, ettei niihin synny pysyviä muodonmuutoksia.

Betoniterästangot ja raudoitteet on varastoitava siten, etteivät ne joudu syövyttävien aineiden tai muiden haitallisten vaikutusten alaisiksi.

Raudoitus ei saa olla niin ruostunutta, että ruosteisuus vaikuttaa haitallisesti sen lujuus- ja tartuntaominaisuuksiin. Korroosioherkkä raudoitus ja dynaamisesti rasitetun rakenteen raudoitus saa olla korkeintaan kevyesti pintaruostunut, jolloin raudoituksen pinnalla ei saa esiintyä syöpyimiä. Muu raudoitus ei saa olla ruostunut siinä määrin, ettei se täytä standardin vaatimuksia.

* 4.2.3.2 Raudoituksen valmistus ja asennus

Raudoitukset valmistetaan ja asennetaan piirustusten ja muiden mahdollisesti annettujen ohjeiden mukaisesti.

Ellei piirustuksissa ole toisin ilmoitettu, käytetään taivutussäteinä vähintään taulukon 4.6 mukaisia arvoja. Pääraudoitukseen käytettävää tankonippua taivutettaessa

sa käytetään taivutussäteenä taulukon 4.6 arvoja 1,5-kertaisina. Kevytsorabetonirakenteissa käytetään yksittäisiä tankoja taivutettaessa taulukon 4.6 arvoja 1,5-kertaisina ja tankonippuja taivutettaessa 2-kertaisina.

Raudoituksen jatkokset voidaan tehdä piirustusten osoittamissa paikoissa

- limijatkoksina
- hitsattavien teräslaatuojen osalta SFS-standardien mukaisilla hitsausmenetelmillä
- muhveilla tai muilla erikoisjatkoksilla.

Betoniterästankojen erikoisjatkosten ja erikoisankkurien ominaisuuksista ja käyttöön liittyvistä seikoista tulee olla hyväksytyssä koetuslaitoksessa tehtyihin kokeisiin perustuva selvitys ja varmennettu käyttöseloste.

Raudoitteet puhdistetaan tartuntaa huonontavista aineista ennen muotteihin sijoittamista. Raudoitteet tuetaan muotteihin välikkeiden tai työraudoituksen avulla niin tiheästi ja sidotaan toisiinsa tarvittaessa työraudoitusta käyttäen niin lujasti, että raudoitteiden asema betonoinnin jälkeen täyttää kohdan 4.2.7 vaatimukset.

Samansuuntaisten tankojen ja jänteiden vapaan välin tulee kaikkialla, myös jatkosten kohdalla, olla vähintään suurin arvoista:

- betoniterästangoilla \emptyset , \emptyset_n ja tartuntajänteillä 2 \emptyset , 2 \emptyset_n
- 1,2 kertaa runkoaineen suurin raekoko
- 25 mm tangoilla ja 50 mm suojaputkilla ellei käyttöselosteessa toisin edellytetä.

Rinnakkaisten limijatkosten kohdalla eri jatkoksiin kuuluvien tankojen vapaan välin tulee kuitenkin olla vähintään 2 \emptyset .

Työraudoitus rinnastetaan muuhun raudoitukseen vaapaata väliä määritettäessä.

Jännemenetelmän ominaisuuksista ja käyttöön liittyvistä seikoista, kuten taivutuksista, ankkureista ja jatkoksista, tulee olla riittävät ennakkoselvitykset esitettyinä varmennetun käyttöselosteen muodossa.

4.2.3.3 Hitsaustyöt

Betoniterästen hitsaustyöt on tehtävä siten, että hitsit ja hitsatut tangot saavat vaaditun lujuuden ja sitkeyden ottaen huomioon hitsausmenetelmistä johtuvat mahdolliset teräksen ominaisuuksiin kohdistuvat vaikutukset.

Hitsiliitokset tehdään ammattitaitoisia työntekijöitä käyttäen. Ennen työn aloittamista varmistetaan, että kaikki edellytykset työn onnistumiseen ovat olemassa. Hitsauskohdat on suojeltava tuulelta ja kosteudelta. Esikuumennusta on käytettävä, jos lämpötila on alle -10°C.

Taulukko 4.6

Tankojen sisäpuoliset taivutussäteet

Teräslaatu	Taivutussäteet	
	Haat, koukut ja lenkit	Pääraudoitus
A 400 H, A 400 HW	3 \emptyset , kun $\emptyset \leq 12$; 5 \emptyset , kun $\emptyset > 12$	10 \emptyset
A 500 HW	3 \emptyset , kun $\emptyset \leq 12$; 5 \emptyset , kun $\emptyset > 12$	12 \emptyset
B 500 P	2 \emptyset	12 \emptyset
A 600 H	5 \emptyset	15 \emptyset
Fe 37 B	1 \emptyset	6 \emptyset

Raudoitteiden sisäisiin hitsausliitoksiin sovelletaan standardin SFS 1251 vaatimuksia.

Hitsatuissa raudoitteissa saa hitsauskohta olla taiputusalueessa vain, jos piirustuksiin on merkitty kyseisessä tapauksessa käytettävä taiputussäde. Tankojen hitsaus- ja erikoisjatkosten etäisyyden taiputuskaaren alueesta tulee olla vähintään 10 Ø ellei taiputussäde ole suurempi kuin 50 Ø.

4.2.3.4 Ankkurijärjenteitä koskevat lisäohjeet

Ennen asennusta ja betonointia tarkastetaan suojaputket ja paikataan mahdolliset reiät. Suojaputket tuetaan käyttöselosteen edellyttämien välimatkoin siten, etteivät ne pääse työn aikana siirtymään.

Suojaputkien päihin sekä ylimpiin ja tarvittaessa alimpiin kohtiin sijoitetaan apuputket injektointityötä varten.

4.2.4 Betonityöt

4.2.4.1 Yleistä

Betonitöitä varten laaditaan betonityösuunnitelma, jota tarkennetaan ennen kutakin betonointia tarvittavilta osin. Suunnitelmassa kiinnitetään tarpeen mukaan huomiota mm. seuraaviin seikkoihin:

- muotit ja niiden tukirakenteet
- rauditus
- jako betonointiosiin
- perustiedot betonin ominaisuuksista
- betonointimenetelmä, betonin siirrot, tiivistäminen, betonointinopeus, työsaumat
- aikataulu, betonimennekki, työnjohto, henkilövahvuus, työvuorot, varautuminen häiriöihin, kokeiden vaatimat toimenpiteet
- jälkihoito, lujuuden ja muiden ominaisuuksien kehityksen seuranta, muottien ja tukirakenteiden purkaminen
- talvityöhön, lämpökäsittelyyn ja erityismenetelmiin liittyvät toimenpiteet.

4.2.4.2 Betonin valinta

Betonilaatu valitaan ottaen huomioon olosuhteet ja käytettävät työmenetelmät. Betonin koostumus tiettyä betonilaatua varten voidaan valita aikaisempien laadunvaivontatulosten perusteella. Ellei aikaisempia tuloksia ole käytettävissä, on tehtävä ennakkokokeet kysymykseen tulevien betonin ominaisuuksien osalta.

4.2.4.3 Valmistus

1- ja 2-luokan betonin kiinteät osa-aineet mitataan punnitsemalla. Vesi ja nestemäiset lisäaineet saadaan mitata tilavuusosin. Osa-aineet sekoitetaan koneellisesti tasalaatuisiksi betonimassaksi. Osa-aineiden mittaus-tarkkuuden tulee olla vähintään taulukon 4.7 mukainen.

Taulukko 4.7

Betonin osa-aineiden mittaustarkkuus, prosenttia

Betonin osa-aine	Rakenneluokka	
	1	2
Sementti	2%	3%
Runkoaine	3	5
Vesi ¹⁾	2	3
Lisäaineet	5	5
Muut aineet	3	5

¹⁾ vesimittarin tarkkuus

3-luokan betonin osa-aineet saadaan mitata tilavuusosin. Kun 3-luokan betoni valmistetaan työpaikalla, käytetään sementtiä vähintään taulukon 4.8 osoittamat määrät.

Taulukko 4.8

Työpaikalla valmistettavan 3-luokan betonin vähimmäis-sementtimäärät

Lujuusluokka	Sementtiä kg/m ³
K10	200
K15	250
K20	300

4.2.4.4 Betonimassan siirtäminen ja kuljetus

Betonimassa siirretään sekoittimelta betonointipaikalle niin, että massan ominaisuudet betonoinnin aikana ovat asetettujen vaatimusten mukaiset.

Kunkin valmisbetonierän kuormakirjaan merkitään

- a) valmistaja, tilaaja ja luovutuspaikka
- b) rakenneluokka
- c) lujuusluokka
- d) suurin raekoko
- e) notkeusluokka
- f) sementtilaatu
- g) lisäaineet, valmiste ja annostus
- h) muut aineet
- i) betonin määrä
- j) erityisominaisuudet ja -vaatimukset, kuten sovittu lämpötila
- k) valmistusaika ja päivämäärä
- l) kuljetussäiliön tyyppi.

4.2.4.5 Betonointi

Betonimassa sijoitetaan muotteihin siten, että se tulee kauttaaltaan tiivistetyksi ja liittyy saumattomasti muotteissa ennestään olevaan tuoreeseen betoniin ennen kuin tämä alkaa kovettua. Pystyrakenteiden betonoinnissa rajoitetaan nousunopeus siten, ettei haitallisia jälkipainumia synny. Rakenteen poikkileikkausmuutosten kohdalla pidetään tarvittaessa tauko tai suoritetaan jälkitiivistys.

Täytekiä saa käyttää riittävän paksuissa rakenteissa.

4.2.4.6 Jälkihoito

Rakenteet suojataan betonoinnin päätyttyä sään ja mahdollisten muiden tekijöiden haitallisilta vaikutuksilta.

Betonia kastellaan tai rakenteet suojataan kuivumiselta siten, että betonin lujuudenkasvu varmistetaan ja kuivumisesta aiheutuva halkeilu vältetään.

Rakenteet on tarvittaessa suojattava siten, että nopean jäähtymisen aiheuttamat haitat, kuten halkeilu, vältetään.

Kovettumisen alkuaikana noudatetaan rakenteita käsiteltäessä ja kuormitettaessa tarpeellista varovaisuutta.

4.2.4.7 Betonin lämpökäsittely

Betonin lämpökäsittelyllä tarkoitetaan lämmittämismenetelyä, jolla nopeutetaan betonin lujuuden kehitystä.

Betoni katsotaan lämpökäsitellyksi, jos

- betonimassan lämpötila betonoitaessa on korkeampi kuin +40°C tai

- lämpötilan nousu kovettumisvaiheen aikana on suurempi kuin 25°C tai
- lämpötila kovettumisvaiheen aikana nousee korkeammaksi kuin +50°C.

Lämpökäsittelyn vaikutus betonin ominaisuuksiin selvitetään etukäteen kokeiden avulla. Kokeilla selvitetään lujuudenkehitystä ja lujuuskatoa sekä vaadittaessa betonin muitakin ominaisuuksia, kuten pakkaustenkestävyyttä.

Ennakkokokeiden sijasta voidaan käyttää hyväksi muuta laajempaa selvitystä, joka soveltuu käytettävään lämpökäsittelymenetelmään.

Selvityksen perusteella tehdään lämpökäsittelysuunnitelma. Lämpökäsittelyn tulee vastata ennakkokokeita ja selvityksiä. Tarvittaessa kiinnitetään erityistä huomiota veden poistumisen estämiseen lämpökäsittelyn aikana ja sen jälkeen. Lämpökäsittelyn suunnitelmanmukaisuutta seurataan työnaikaisella valvonnalla.

4.2.4.8 Massiivisten rakenteiden betonointi

Rakenne katsotaan massiiviseksi, jos se on mitoitetaan niin suuri, että on tarpeen ryhtyä toimenpiteisiin hydrataatiolämmöstä johtuvien tilavuudenmuutosten aiheuttaman halkeilun rajoittamiseksi. Erityistä huomiota kiinnitetään lämpötilaerojen ja -muutosten vaikutuksiin.

Ellei lämpötilan nousun vaikutuksia betonin lujuuteen selvitetä tarkemmin, sovelletaan kohdan 4.2.4.7 mukaista menettelyä.

4.2.4.9 Betonointi kylmällä säällä

Kylmällä säällä lämmitetään tarpeen mukaan betoniin käytettävä vesi ja runkoaine siten, että betonimassan lämpötila betonoitaessa on vähintään +5°C. Betonin valmistukseen ei saa käyttää runkoainetta jäätyneenä.

Kylmällä säällä betonoitaessa on huolehdittava siitä, että betoni kovettuu suunnitelmien mukaisesti. Rakenteiden lämmitystä jatketaan tarvittaessa niin kauan, että ne saavuttavat muottien tukirakenteiden purkamisajankohtana vaaditun lujuuden. Erityisesti otetaan rakenteita kuormitettaessa huomioon lämmityksen jälkeinen lujuudenkasvun hidastuminen kylmänä aikana.

Betoni ei saa jäätyä ennen kuin se on saavuttanut jäätymislujuuden 5 MN/m².

Betonimassan vastaiset pinnat, kuten betoni, kallio, perusmaa ja muotti, lämmitetään tarvittaessa ennakolta siten, että betonimassan jäätyminen estetään.

Betonin ominaisuuksien kehittymistä seurataan lämpötilamittauksin tai muulla luotettavalla tavalla.

4.2.4.10 Erityismenetelmät

Erityismenetelmiksi katsotaan esimerkiksi:

- ruiskubetonointi
- injektointi
- imubetonityöt
- liukuvalu
- vedenalainen betonointi.

Erityismenetelmien vaikutus betonin ominaisuuksiin on otettava huomioon ja tarvittaessa selvitettävä etukäteen.

Erityismenetelmistä tulee olla kirjallinen työselitys. Betonityönjohtajan tulee olla perehtynyt erityismenetelmän käyttöön. Kaluston tulee olla tarkoitukseen sopiva.

Erityismenetelmiä koskevat soveltuvin osin samat ohjeet kuin tavallista työnsuoritusta.

4.2.4.11 Työsaumat

Työsaumat jaetaan niiden pintaominaisuuksien perusteella sileisiin ja karheisiin työsaumoihin.

Karhennuksen tulee syvyydeltään olla 2...5 mm. Vaaka-suora työsauma voidaan karhentaa esimerkiksi harjaamalla betonin pinta ennen sitoutumista ja pystysuora käyttäen työsaumaverkkoja. Työtä jatkettaessa sauman tulee olla puhdas ja erityistä huomiota on kiinnitettävä betonin tiivistämiseen.

1-luokan rakenteissa on työsaumat aina esitettävä piirustuksissa. Myös 2- ja 3-luokan rakenteissa tarpeellinen leikkausraudoitus ja sauman paikka on sovittava suunnittelijan kanssa. Pakottavissa tilanteissa voidaan karhea työsauma kuitenkin tehdä ilman varsinaista suunnitelmaa. Tällöin on suunnittelijan tarkistettava työsauman kelvollisuus ennen työn jatkamista.

Jos rakenteelle on asetettu tiiviysvaatimuksia, käytetään työsaumassa saumanauhaa tai varmistutaan sauman tiiviydestä muulla luotettavalla tavalla.

4.2.4.12 Betonitöiden yhteydessä tehtävät työt

Reiät, syvennykset ja laitteiden asennusta tai kiinnittämistä varten tarpeelliset työt tehdään suunnitelmien mukaisesti.

4.2.5 Betonielementtejä koskevat erityisohjeet

4.2.5.1 Valmistus

Elementtien valmistusta koskevat soveltuvin osin samat ohjeet kuin muuta työnsuoritusta.

Elementit merkitään seuraavin tiedoin:

- a) valmistaja
- b) valmistuspäivämäärä ja tunnus
- c) elementin paino
- d) elementin käsittelyasento, nostokohdat ja -tapa, jos on olemassa väärinkäsityksen vaara
- e) muut tarpeelliset tiedot.

Elementtien betonin lujuuden on toimitettaessa oltava kuljetuksen ja asennuksen aikaisen kuormituksen huomioonottaen riittävä ja yleensä vähintään 70 % asetetusta lujuusvaatimuksesta. Lujuus saa olla pienempi, ei kuitenkaan alle 50 % asetetusta lujuusvaatimuksesta, jos elementin kuljetuksen ja asennuksen aikaista kapasiteettia ei ylitetä ja erityisesti varmistutaan lujuuden jatkokehityksestä.

4.2.5.2 Käsittely ja asennus

Asentamista johtavan henkilön on tunnettava rakenteen tarkoitus ja toiminta.

Elementit varastoidaan ja niitä käsitellään valmistajan ja suunnittelijan antamien ohjeiden mukaan.

Työmaalla tulee olla elementtien asennussuunnitelma, jonka rakenteiden pääsuunnittelija osaltaan on hyväksynyt. Suunnitelman tulee sisältää seuraavat tiedot tarvittavilta osiltaan:

- a) asennusjärjestys
- b) mittausjärjestelmä ja toleranssit
- c) vähimmäistukipinnat
- d) asennuksen aikainen tuenta sekä yksittäisen elementin ja koko rakenteen asennusaikaiset vakavuus-tarkastelut
- e) elementtien kiinnittäminen
- f) kiinnityshitsaukset materiaaleineen
- g) muut tarpeelliset tiedot.

Erityisesti huolehditaan siitä, ettei asennuksessa synny haitallisia mittavirhekasautumia.

Asentamisen jälkeen tulee elementeistä tai elementit paikantavista asiakirjoista voida todeta valmistuspäivämäärä ja tunnus, kunnes rakenteen kelpoisuus on todettu.

4.2.5.3 Saumaus

Kantavan sauman tekemistä koskevat samat vaatimukset kuin vastaavaa betonirakennetta.

Saumuksessa on käytettävä sellaisia materiaaleja ja työmenetelmiä, että sauma saavuttaa edellytetyt ominaisuutensa kulloinkin vallitsevissa olosuhteissa.

Kantavan sauman tulee olla mitoiltaan sellainen, että se käytettävällä työmenetelmällä saadaan hyvin täytenä.

Elementit, jotka liitetään suoraan toisiaan vasten käyttämällä saumassa joko ohutta epoksiliimakerrosta tai ilman sitä, on tehtävä riittävän mittatarkkoina ja varustettava ohjauksella, jonka avulla osat saadaan tarkasti paikoilleen niitä yhteenliitettäessä.

4.2.6 Jännittämistöitä koskevat erityisohjeet

Jännittämistöistä laaditaan jännittämissuunnitelma, joka sisältää seuraavat asiat:

- a) tartuntajännteet
 - menetelmäkuvaus
 - jännittämisvoimat ja venymät
 - jännevoiman siirtotapa ja -järjestys sekä betonilta tällöin vaadittu lujuus
 - muut tarpeelliset tiedot kuten ankkurointiliukumat
- b) ankkurijännteet
 - menetelmäkuvaus, kuten jännteiden tyypit ja ominaisuudet
 - asennuspiirustus
 - jännittämisjärjestys
 - jännittämisvoimat ja venymät
 - ankkurointiliukumat ja niiden toleranssit
 - muotin tukirakenteiden säätö ja purkaminen jännittämistyön aikana
 - betonin lujuus jännittämistyön eri vaiheissa
 - muut tarpeelliset tiedot.

Taulukko 4.9

Rakenteen poikkileikkauksen mittojen ja pääraudoituksen sijainnin sallitut mittapoikkeamat

Rakenne- luokka	$\frac{a}{d} \leq 200$ Δ mm	$200 < \frac{a}{d} \leq 500$ Δ mm	$500 < \frac{a}{d} \leq 2000$ Δ mm	$\frac{a}{d} > 2000$ Δ mm
1	5	10	20	30
2	10	20	30	50

a = poikkileikkauksen mitta tarkasteltavassa suunnassa, mm

d = poikkileikkauksen tehollinen korkeus, mm

Δ = sallittu mittapoikkeama, mm

Jännevoiman suurin sallittu poikkeama jännittämissuunnitelmassa esitetystä arvosta saa yhdessä jännteessä olla korkeintaan $\pm 5\%$ ja jännteiden yhteenlasketussa voimassa $\pm 3\%$. Jos laskettuja venymiä ei mainituilla voiman arvoilla saavuteta, on syy selvitettävä ja tehtävä uusi jännittämissuunnitelma. Jännittämistyössä käytetään kalibroituja kalustoa. Kalibrointiusitaan tarpeen mukaan.

Jännittämistyöstä pidetään pöytäkirjaa, johon merkitään seuraavat asiat:

- a) jänteen voima (kalibroidut arvot) ja kimmainen venymä jännittämisvaiheittain
- b) muut tarvittavat jännittämiseen vaikuttavat asiat.

Injektointityö saadaan aloittaa, kun suunnittelija on hyväksynyt jännittämistyön. Injektointityö tehdään viivyttämättä ja siten, että laasti täyttää suojaputken. Injektointityö saadaan siirtää myöhempään ajankohdaksi, jos on ryhdytty tarpeellisiin toimenpiteisiin jännteiden korroosiovaaran välttämiseksi. Injektointityötä koskevat soveltuvin osin betonitöitä koskevat ohjeet.

Injektointityöstä pidetään pöytäkirjaa, johon merkitään seuraavat asiat:

- injektointikohteet
- laastin koostumus
- rakenteen, laastin ja ilman lämpötila
- laastiilla tehdyt kokeet kuten notkeus, vedenerottuminen, tilavuudenmuutos, puristuslujuus
- työaika, työpaine
- laastimenekki injektointikohteittain
- muut tarpeelliset tiedot.

4.2.7 Mittapoikkeamat

Raudoituksen aseman ja rakenteen mittojen on täytettävä taulukon 4.9 vaatimukset, ellei suunnitelmissa ole toisin esitetty. Suuremmat mittapoikkeamat voidaan hyväksyä, jos osoitetaan, että niistä ei ole haittaa rakenteen varmuudelle, toiminnalle tai muille rakennuksille.

Kun rakenteen poikkileikkauksen mitta tai tehollinen korkeus on pienempi kuin 40 mm, suunnittelija harkitsee sallitut mittapoikkeamat erikseen ja merkitsee ne piirustuksiin.

Betonipeitteen paksuus ei saa alittaa kohdassa 4.1.1.2 esitettyjä arvoja enempää kuin 5 mm. Betonipeite ei kuitenkaan missään kohdassa saa olla ohuempi kuin 10 mm.

Ankkurointi-, jatkos- ja tartuntapituudet saavat alittaa korkeintaan 20 mm, kun $\emptyset \leq 16$ mm ja 40 mm, kun $\emptyset > 16$ mm.

Jännitetyn palkin sivukäyryys ei saa olla suurempi kuin 0,1 %. Kuitenkin, jos palkin kuormitetun reunan poikittainen siirtyminen on luotettavasti estetty, sivukäyryys saa olla 0,2 %.

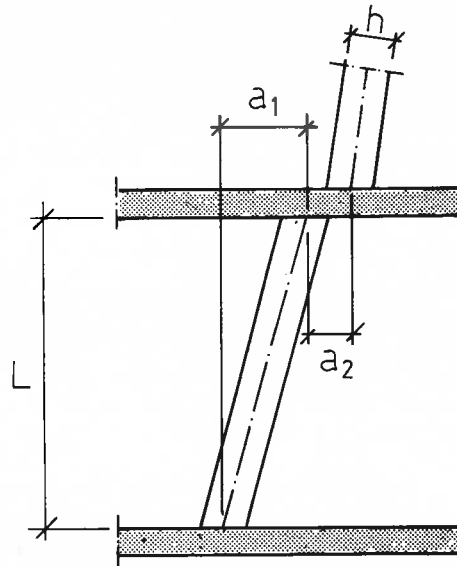
Pilarin tai seinän akselin käyryys saa olla korkeintaan 0,3 %. Pilarin tai seinän kaltevuus a_1/L saa olla korkeintaan $1/150$. Päällekkäisten pilarien tai seinien sijaintipoikkeama a_2 välipohjan tai muun riittävän sivutuen kohdalla saa olla korkeintaan $h/20$, missä h on pilarin tai seinän poikkileikkauksen mitta tarkasteltavassa suunnassa. Sijaintipoikkeaman a_2 ei kuitenkaan tarvitse olla pienempi kuin 15 mm eikä suurempaa poikkeamaa kuin 50 mm sallita. Sijaintipoikkeamien a_1 ja a_2 yhteisvaikutuksen tulee täyttää ehto

$$a_1 + a_2 \leq \frac{L}{150} + \frac{h}{20}$$

Lisäksi on huolehdittava siitä, etteivät pystysuorien rakenteiden poikkeamat haitallisesti kasaannu samaan suuntaan.

Rakenneseosien muut sallitut mittapoikkeamat, kuten pituus-, muoto- ja asennustarkkuus, harkitaan erikseen

ja merkitään tarvittaessa piirustuksiin tai muihin asiakirjoihin.



Kuva 4.1
Pilarin kaltevuus a_1/L ja sijaintipoikkeama a_2

5 Laadunvalvonta

5.1 Yleistä

Betonirakenteiden kelpoisuuden varmistamiseksi on suoritettava valmistuksen laadunvalvontaa. Betonin valmistuksesta, betonoinnista ja sen jälkeen tapahtuvasta käsittelystä tehdään laadunvalvonnan yhteydessä muistiinpanot, joiden perusteella on tarvittaessa mahdollista jälkepäin selvittää työnsuorituksen tapahtumat.

Valmisbetonin ja betonielementtien valmistusta kutsutaan tarkastetuksi, jos sen laadunvalvonta on sisäasiainministeriön hyväksymän tarkastuksen suorittajan tarkastuksen alainen.

Betonirakenteiden valmistuksen laadunvalvontaan kuuluu betonin valmistuksen ja rakenteiden valmistuksen valvonta. Betonin valmistuksen valvonta käsittää osaineita koskevat kokeet, betonin ennakkokokeet ja valmistuksen aikaiset kokeet. Rakenteiden valmistuksen laadunvalvonta kohdistuu muotti- ja tukirakenteisiin, raudoitukseen, betonointiin, tiivistämiseen, jälkihoitoon ja lämpökäsittelyyn.

1-luokan ja tarpeen mukaan 2-luokan betonin valmistuksessa sekä aina valmisbetonilaitoksissa tulee olla betoniteknologiaan riittävästi perehtynyt betonilaborantti valmistuspaikalla suoritettavia laboratoriotehtäviä varten. Rakennuspaikalla betonimassalla tehtävien kokeiden suorittajan tulee olla näyteenottoon ja betonimassakokeisiin perehtynyt henkilö.

Kaikki laadunvalvontakokeiden tulokset merkitään muistiin. Valmisbetonin valmistuksen laadunvalvontaa koskevat asiakirjat säilytetään vähintään kolme vuotta. Muut laadunvalvonta-asiakirjat säilytetään vähintään yhden vuoden ajan rakennuksen käyttöönotosta laskien.

1- ja 2-luokan betonin valmistuksesta valmisbetonilaitoksessa tai rakennuspaikalla tehdään seuraavat muistiinpanot:

- valmistusajankohta
- koostumus ja sen muutokset
- eri betonilaatujen valmistusmäärät ja toimitusosoitteet
- osa-aineiden valvonta
- betonin ennakkokokeet
- betonin laadunvalvonta- ja kelpoisuuskokeet sekä niiden tulokset
- laitteistojen ja kaluston tarkastukset
- muut tarpeelliset asiat.

1- ja 2-luokan rakenteiden valmistuksesta tehdään seuraavat muistiinpanot sopivilta osiltaan betonointipöytäkirjan muodossa tai asiakirjat talteen ottamalla:

- rakennustyömaan tai elementtitehtaan tunnustiedot, betonityönjohtajat, betonilaborantit ja heidän työaikansa
- valmisbetonin kuormakirjat sekä rakennuspaikalla tehtävien kelpoisuuskoekappaleiden tunnuksat

- betonointiolosuhteita koskevat tiedot ja niiden vaatimat toimenpiteet
- betonimäärät betonointijaksoittain
- betonointitapa
- betonoinnin alkaminen ja päättyminen, työssä ilmenneet hankaluudet, muottien ja tukirakenteiden purkamisajankohta ja sen määräytyminen, betonin jälkihoito ja lämpökäsittely, betonin lämpötilan seuranta
- elementtien käsittely ja varastointi
- muottien ja raudoituksen valvontatoimenpiteet
- elementtien ja raudoitteiden vastaanottotarkastukset
- rakennustarkastajan määräykset
- rakenteiden tarkastukset
- muut tarpeelliset asiat.

5.2 Betonin laadunvalvonta

5.2.1 Betonin osa-aineet

Betonin valmistuksessa käytettäväksi aiottujen osaineiden laatu todetaan kokein ennen betonin valmistuksen aloittamista.

Sementin osalta noudatetaan rakentamismääräyskokoelman määräyksiä. Sementti testataan, jos on erityistä syytä epäillä sen laatua tai kelvollisuutta.

Runkoaineen laatua valvotaan betonin valmistuksen aikana. 1- ja 2-luokan betonia valmistettaessa tutkitaan osaineiden tarvittavat ominaisuudet siten, että niistä ollaan jatkuvasti selvillä.

Runkoaineista testataan puhtaus, rakeisuus, kosteus sekä tarvittaessa tiheys, vedenimukyky ja muut betonin laatuun vaikuttavat ominaisuudet. Huokoisia runkoaineita käytettäessä on tiheys ja vedenimeytyminen aina testattava.

Lisäaineen annostus selvitetään käyttöselosteiden tietojen ja koeseosten avulla ennakolta. Jos lisäainetta käytetään yhdessä jonkin toisen lisäaineen kanssa, selvitetään aineiden yhteensopivuus, annostelujärjestys ja vaikutukset ennakkokokeilla. Lisäaineiden vaikutuksia valvotaan betonin valmistuksen ja betonoinnin aikana tarkoitukseen sopivia menettelytapoja käyttäen.

5.2.2 Betonin ennakkokokeet

Betonimassan oikean koostumuksen selvittämiseksi tehdään tarvittaessa ennakkokokeita, joilla selvitetään suunnitelmien edellyttämät ominaisuudet, kuten puristuslujuus, vedenpitävyys ja pakkasenkestävyys.

Betonimassa valmistetaan ennakkokokeissa käyttäen samoja osa-aineita kuin itse betonoinnissa. Koekappaleita tehdään riittävä määrä siten, että betonin ominaisuuksista saadaan luotettava käsitys.

Betonin jatkuvan valmistuksen yhteydessä, esimerkiksi valmisbetonilaitoksissa ja elementtien valmistuslaitoksissa, voidaan ennakkokokeiden sijasta käyttää tuotannosta saatavaa aikaisempaa tietoa.

5.2.3 Betonin valmistuksen aikaiset kokeet

Betonimassan laatua valvotaan toisaalta betonin valmistuksen ja toisaalta betonoinnin aikana. Betonimassan notkeutta ja vaadittaessa ilmapitoisuutta ja muita ominaisuuksia valvotaan sopivaa mittaustapaa käyttäen. Koekappaleita tehtäessä mitataan betonimassan notkeus ja lämpötila.

Betonin lujuudenkehitystä seurataan esim. lämpötilamittausten tai koekappaleiden avulla. Näitä menetelmiä käytetään suunnitelmien edellyttämän lujuuden varmistamiseen sekä tarvittaessa mm. jäätymislujuuden, muottienpurkamislujuuden ja jännitettyjen rakenteiden jännittämisajankohdan määrittämiseen.

5.2.4 Valmisbetonin vastaanottotarkastus

Toimitetun valmisbetonierän kuormakirja tarkastetaan ja todetaan silmämääräisesti, että betoni vastaa tilausta. Koekappaleiden valmistuksen yhteydessä ja muutoin sopivin aikaväleihin mitataan betonimassan notkeus ja tarvittaessa muut betonimassalta vaaditut ominaisuudet, kuten iimamäärä.

5.3 Rakenteiden valmistuksen laadunvalvonta

* 5.3.1 Betoni- ja jänneterästen, raudotteiden ja muiden metalliosien sekä elementtien vastaanottotarkastukset

Betoni- ja jänneteräokset sekä valmiit raudotteet tarkastetaan silmämääräisesti ja otetaan talteen sulatusta ja valssausta ja valmistuserää koskevat tiedot. Betoni-terästen valssausmerkeistä tai nippulapuista tarkistetaan, kuuluvatko teräokset laadunvalvontasopimusten piiriin.

Muut metalliosat tarkastetaan silmämääräisesti ja otetaan talteen aineodistukset tai vastaavat selvitykset. Erityistä huomiota kiinnitetään hitsausliitoksiin.

Elementtien vastaanottotarkastuksessa suoritetaan silmämääräinen tarkastus sekä lisäksi mittojen tarkastus, ellei elementtien valmistajan pitämän pöytäkirjan nojalla elementtien voida todeta täyttävän niille asetettuja mitta-vaatimuksia. Elementtien tunnistiedot otetaan talteen. Virheellisiä tai vahingoittuneita elementtejä ja raudotteita saa käyttää vain, jos ne on asianmukaisesti korjattu tai jos vahingoittuminen tai virheellisyys on niin vähäistä, ettei se vaikuta haitallisesti rakenteiden suunnitelmien mukaisiin ominaisuuksiin.

5.3.2 Työnsuorituksen laadunvalvonta

Betonityönjohtaja valvoo rakenteiden valmistuksen aikana, että noudatetaan muoteista ja niiden tukirakenteista, raudoitustöistä, betonitöistä, betonielementtien asennuksista ja saumauksista, jännittämistöistä ja mitatarkkuuksista annettuja ohjeita ja että laaditaan asiaankuuluvat muistiinpanot.

6 Rakenteiden kelpoisuuden toteaminen

* 6.1 Yleistä

Kohdassa 6 esitetään betonirakenteiden kelpoisuuden toteamiseksi tehtävät vähimmäistoimenpiteet.

Betonirakenteiden kelpoisuus todetaan osoittamalla materiaalien laatu niistä annettujen määräysten ja ohjeiden mukaisesti tai arvostelemalla materiaalien laatu rakenteen valmistuksen yhteydessä tehtävien kelpoisuuskokeiden tai valmiista rakenteesta otettujen näytteiden perusteella. Laadunvalvontasopimusmenettelyn piiriin kuuluvien tuotteiden kelpoisuutta ei erikseen tarvitse todeta. Lisäksi tarkastetaan rakenteet ja varmistetaan siitä, että näiden ohjeiden edellyttämät työnaikaiset tarkastukset on hyväksyttävästi tehty.

6.2 Rakennussementin kelpoisuus

Jos rakennussementistä on tehty laadunvalvontasopimus valtion teknillisen tutkimuskeskuksen ja teknillisen tarkastuslaitoksen kanssa, ei rakenteiden valmistuspaikkakohtaisia kelpoisuuskokeita sementin osalta tarvita. Muissa tapauksissa sementin kelpoisuus todetaan Rakentamismääräyskokoelman määräysten edellyttämällä tavalla.

6.3 Betonin kelpoisuus

6.3.1 Yleistä

1- ja 2-luokan rakenteiden betonin kelpoisuus arvostellaan normikokeiden tai rakennekokeiden avulla.

3-luokan rakenteiden betonin kelpoisuus voidaan arvostella ilman koekappaleita, jos käytettävissä olevien tietojen nojalla voidaan arvioida betonin ominaisuuksien täyttävän niille asetetut vaatimukset.

Injektointilaastin ja rakenteellisen saumaustaastin kelpoisuus todetaan kohtien 6.3.8 ja 6.3.9 mukaisesti. Laastin kelpoisuuden toteamista koskee soveltuvien osin se, mitä on sanottu betonin kelpoisuuden toteamisesta.

Betonin ominaisuuksista todetaan

- puristuslujuus
- tiheys, jos vaadittu
- pakkasenkestävyys (esimerkiksi suojuhuokossuhde), jos vaadittu
- vedenpitävyys, jos vaadittu
- muut ominaisuudet, jos vaadittu.

Betonin puristuslujuus arvostellaan laskemalla kunkin arvosteluerän vertailulujuus. Betoni on hyväksyttävää, jos arvosteluerän vertailulujuus täyttää asetetun lujuusvaatimuksen eikä erityisen huonoja yksittäisiä koetuloksia esiinny.

Kuitenkin jos jokaisesta työhön käytetystä betoniannoksesta tai valmisbetonia käytettäessä jokaisesta kuormasta valmistetaan koekappale, annos tai kuorma on hyväksyttävä silloin, kun koetulos täyttää lujuusvaatimuksen. Arvosteltaessa tällä tavalla kolmea annosta

tai kuormaa suurempia betonointikokonaisuuksia, saa yksi koetulos alkavaa kymmentä kohden alittaa lujuusvaatimuksen, ei kuitenkaan enempää kuin 15 %.

Erikoisbetonointimenetelmien, lämpökäsittelyn ja massiivisten rakenteiden kovettumisolosuhteiden vaikutus betonin lujuudenkehitykseen selvitetään etukäteen rakennekokein tai arvioidaan muutoin riittävällä tarkkuudella sekä otetaan huomioon betonin suhteutuksessa. Varsinaisessa valmistuksessa saadaan betonin kelpoisuus todeta normikokein, jos etukäteisselvityksessä tai muussa selvityksessä on todettu normikokeen ja rakennekokeen tulosten välinen ero. Normikokeiden tulosten perusteella lasketun vertailulujuuden tulee olla etukäteisselvityksen edellyttämällä tavalla rakennekokeelle asetettua lujuusvaatimusta korkeampi. Lämpökäsittelyn aiheuttama lujuuskato tarkistetaan tarpeen mukaan. Elementtien valmistuslaitoksessa lujuusero tarkistetaan vähintään kerran vuodessa ja aina kun lämpökäsittelymenetelmä tai lujuuseroon vaikuttavat materiaalitekijät oleellisesti muuttuvat. Tiedot etukäteisselvitysten ja tarkistuskokeiden tuloksista toimitetaan rakennustarkastajalle tai tarkastuksen suorittajalle samalla tavalla kuin kelpoisuuskoekappaleiden tulokset.

6.3.2 Koesuunnitelma

Näytteiden ottoa ja kokeita varten laaditaan koesuunnitelma. Suunnitelman laatijan tulee olla perehtynyt työn kohteena olevien rakenteiden toimintaan sekä käytettävien kokeiden tarkoitukseen. Koesuunnitelmassa esitetään kaikki kokeet, jotka ovat tarpeen betonin kelpoisuuden toteamiseksi.

Koesuunnitelmaan kuuluva koekappale on testattava ja sen tulos on otettava vertailulujuuslaskelmassa huomioon, ellei sitä voi perustellusti pitää sellaisena, että laskelman tulos muodostuu harhaanjohtavaksi.

Jos betonin valmistus- tai betonointiolosuhteet muuttuvat työn aikana esimerkiksi betonin koostumuksessa tai käsittelyssä tapahtuneen olennaisen muutoksen tai yli 2 kuukauden keskeytyksen johdosta, tarkistetaan suunnitelma muuttuneita olosuhteita vastaavaksi.

Jos valmisbetonilaitos toimittaa betonimassan, sovitaan vastaanottotarkastuksesta, näytteenotosta, koekappaleiden teosta, säilytyksestä ja tarvittaessa massan lämpötilasta sekä muista seikoista, joilla on merkitystä betonin kelpoisuuden toteamisen kannalta, kuten valmistuslaitoksen keskihajonnan ilmoittamisesta.

6.3.3 Betonin puristuslujuus normikokein

6.3.3.1 Koekappaleet

Koekappaleet valmistetaan, säilytetään ja testataan standardin SFS 4474 mukaisesti.

Kelpoisuuden toteamiseen tarkoitettujen normikoekappaleiden tehdään työmaalla ja elementtien valmistuslai-

toksessa ja säilytetään siellä vähintään yhden vuoro-
kauden ajan, minkä jälkeen ne saadaan siirtää säily-
tettäväksi muualle.

Tarkastetun valmistuksen yhteydessä valmistuslaitok-
sessa tehtyjen normikokeiden tuloksia voidaan kuiten-
kin käyttää rakenteiden betonin kelpoisuuden arvoste-
luun jäljempänä esitetyllä tavalla.

6.3.3.2 Arvosteluerät ja koekappalemäärät

6.3.3.2.1 Rakennuspaikka

Rakennuspaikalla betonoitavat rakenteet jaetaan ra-
kenne- ja lujuusluokittain arvostelueriin, joita muodos-
tettaessa otetaan huomioon rakenne- ja betonointi-
kokonaisuudet, aikataulu, arvosteluikä ja betonin val-
mistaja. Betonin kelpoisuuden toteamiseksi valmiste-
taan arvostelueristä rakennuspaikalla koekappaleita
vähintään taulukon 6.1 osoittama määrä.

Missään työssä ei kuitenkaan tarvitse valmistaa use-
ampia kuin yksi koekappale kustakin betoniannoksesta
tai kuormasta.

Taulukko 6.1

*Arvosteluerät ja arvosteluerää kohden tehtävien kelpoi-
suuskoekappaleiden vähimmäismäärät rakennuspai-
kalla*

Lujuus- luokka	Betonin val- mistuksen valvonta	Arvosteluerän suuruus V m ³	Koekappaleita arvosteluerästä kpl
≤ K30	Tarkastettu valmistus	< 150 150...900 > 900	3 ¹⁾ 6 V/150
	Tarkastamaton valmistus	< 75 75...675 > 675	6 9 V/75
	Tarkastettu valmistus	< 100 100...600 > 600	3 ¹⁾ 6 V/100
≥ K35	Tarkastamaton valmistus	< 50 50...450 > 450	6 9 V/50

1) Vertailulujuuslaskelmissa käytetään lisäksi keskiar-
voa laskettaessa kolmea valmisbetonilaitoksen ajal-
lisesti lähinnä vastaavaa tulosta.

Vertailulujuustulokset ilmoitetaan arvosteluerittäin ra-
kennustarkastajalle.

Alle 150 betonikuutiometrin, merkitykseltään vähäisissä
2-luokan betonityökohteissa, joissa lujuusluokka on
enintään K25 ja betonin valmistus on tarkastettu, ei
työmaakoekappaleita tarvitse tehdä. Rakennuspaikalla
tulee kuitenkin olla tiedot, joiden perusteella saadaan
selville käytetyn betonin valmistaja ja tunnustiedot. Va-
jaalaadun ilmetessä tarkastuksen suorittaja tekee
ilmoituksen rakennustarkastajalle.

* 6.3.3.2.2 Valmisbetonilaitokset

Valmisbetonilaitoksissa tehdään betonin valmistuksen
yhteydessä kussakin lujuusluokassa ja laadunarvostelu-
iässä vähintään taulukossa 6.2 esitettyjen näytteenotto-
välien edellyttämät koekappaleet, jotka testataan hyväk-
syttyssä koetuslaitoksessa. Tarkastetussa valmistuksessa
saadaan tarkastuksen suorittajan päätöksellä edellä mai-
nituista koekappaleista testata valmistajan laboratorioissa
osa, jonka suuruus yleensä on puolet, mutta joka erityis-

ten hyväksytyssä koetuslaitoksessa tarkastuksen suorit-
tajan ohjeiden mukaan tehtyjen tasotarkistusten tulosten
perusteella voidaan vahvistaa suuremmaksikin kuin puo-
let.

Taulukko 6.2

Enimmäisnäytteenottoväli valmisbetonilaitoksessa.

Lujuus- luokka	Näytteenottoväli enintään ¹⁾ m ³	Valmistuspäivää
≤ K30	150	3
≥ K35	100	2

1) Näytteitä ei kuitenkaan tarvitse ottaa useammin kuin
20 m³ välein.

Tarkastettu valmisbetonilaitos ilmoittaa puristuslujuustu-
loksensa hyväksytylle tarkastuksen suorittajalle tämän
antamien ohjeiden mukaisesti. Hajonta-arvojen ilmoitta-
misesta betonin vastaanottajalle sovitaan kohdan 6.3.2
mukaisesti.

Tarkastamaton valmisbetonilaitos ilmoittaa normikokei-
den tulokset kullekin rakennuspaikalle sinne toimitettujen
lujuusluokkien osalta kuukausittain.

* 6.3.3.2.3 Elementtien valmistuslaitokset

Betonielementit jaetaan yleensä kuukausittain rakenne-
ja lujuusluokittain arvostelueriin, joita muodostettaessa
otetaan huomioon betonimassan tyyppi, arvosteluikä ja
betonin valmistaja. Lujuusluokassa voidaan kuitenkin
muodostaa useampia arvostelueriä, jos halutaan seura-
ta erikseen tiettyjen elementtityyppien betonin puristus-
lujuutta.

Betonin kelpoisuuden toteamiseksi valmistetaan koe-
kappaleita vähintään taulukon 6.3 mukaisin välein ja
kustakin arvosteluerästä vähintään yhdeksän koekappa-
letta. Tarkastetussa valmistuksessa käytettäessä vä-
hintään 25 tulokseen perustuvaa keskihajonta-arvoa, vä-
himmäismäärä on kuitenkin kuusi koekappaleita. Jos
kuukaudessa kertyy vähemmän kuin yhdeksän tai vas-
taavasti kuusi koetulosta, voidaan arvosteluerää laa-
jentaa ajallisesti taaksepäin mainitun vähimmäismää-
rän saavuttamiseksi, ei kuitenkaan neljää kuukautta
pitempää jaksoa käsittäväksi.

Taulukko 6.3

*Kelpoisuuskoekappaleiden enimmäisnäytteenottoväli
elementtien valmistuslaitoksessa*

Lujuus- luokka	Näytteenottoväli enintään ¹⁾ m ³	Valmistuspäivää
≤ K30	75	3
≥ K35	50	2

1) Näytteitä ei kuitenkaan tarvitse ottaa useammin kuin
20 m³ välein, ellei pienempi näytteenottoväli ole tar-
peen arvosteluerän vähimmäiskoekappalemäärän
vuoksi.

Tarkastetussa valmistuksessa saadaan tarkastuksen
suorittajan päätöksellä edellä mainituista koekappaleista
testata valmistajan laboratorioissa osa, jonka suuruus
yleensä on puolet, mutta joka erityisten hyväksytyssä
koetuslaitoksessa tarkastuksen suorittajan ohjeiden mu-
kaan tehtyjen tasotarkistusten tulosten perusteella voi-
daan vahvistaa suuremmaksikin kuin puolet.

Jos elementtien valmistuslaitos hankkii käyttämänsä betonin valmisbetonilaitokselta, noudatetaan koekappalemäärien suhteen rakennuspaikkaa koskevia, kohdan 6.3.3.2.1 sääntöjä.

Tarkastettu elementtien valmistuslaitos ilmoittaa vertailulujuuslaskelmiensa tulokset kuukausittain tarkastuksen suorittajalle tämän antamien ohjeiden mukaisesti. Vajaa laadun ilmetessä tarkastuksen suorittaja tekee ilmoituksen rakennustarkastajalle.

Tarkastamattoman elementtien valmistuslaitoksen puristuslujuustulosten ja vertailulujuuslaskelmien tulee olla rakennuspaikalla rakennustarkastajaa varten niiden lujuusluokkien osalta, joista valmistettuja elementtejä rakennuspaikalla on käytetty.

6.3.4 Betonin puristuslujuus rakennekokein

6.3.4.1 Koekappaleet

Näytteenotokohdat valitaan koesuunnitelman mukaisesti satunnaisperiaatetta noudattaen huolehtimalla samalla siitä, ettei rakenteen toimintaan vaikuteta haitallisesti. Näytteet irrotetaan tarkoituksenmukaisiin välinein ja menetelmin asiantuntevan henkilön toimesta. Näytteet toimitetaan irrotuksen jälkeen viipymättä huolellisesti pakattuina hyväksytyyn koetuslaitokseen, joka valmistaa koekappaleet sekä säilyttää ja testaa ne.

Rakennekoekappaleina käytetään yleensä halkaisijaltaan 100 mm lieriöitä, joiden halkaisijan ja korkeuden suhde on $1 \pm 0,05$. Tarvittaessa voidaan käyttää halkaisijaltaan muunkin kokoisia lieriöitä.

6.3.4.2 Arvosteluerät ja koekappalemäärät

Rakenteet jaetaan arvostelueriin rakenne- ja lujuusluokittain ja siten, että arvosteluerään kuuluvien rakenteiden valmistus-, jälkihoito- ja mahdolliset lämpökäsittelymenetelmät eivät oleellisesti poikkea toisistaan.

Tarvittava koekappalemäärä määritetään arvosteluerittäin. Koekappaletarvetta määritettäessä pidetään lähtökohdana taulukon 6.1 koekappalemääriä. Koekappaleiden vähimmäismäärä on 6 kpl.

6.3.5 Vertailulujuuslaskelma normikokeita käytettäessä

Ennen laskutoimituksia yksittäiset koetulokset muutetaan 150 mm särjäisen kuution lujuudeksi taulukon 4.5 perusteella. Väliarvot interpoloidaan suoraviivaisesti. Lujuudet ilmoitetaan 0,5 MN/m² tarkkuudella.

Vertailulujuus K_k lasketaan kaavasta

$$K_k = f_{cm} - k \cdot s,$$

missä f_{cm} on koetulosten keskiarvo

k on kerroin

s on keskihajonta, jonka arvo saadaan lausekkeesta

$$s = \sqrt{\frac{\sum_{i=1}^n (f_{ci} - f_{cm})^2}{n - 1}}$$

missä f_{ci} on yksittäinen koetulos
 n on koetulosten lukumäärä

Jos hajontalaskelma perustuu pienempään koetulosten lukumäärään kuin 25, ei keskihajonnan arvona saa käyttää pienempää arvoa kuin 2 MN/m². Vertailulujuus ilmoitetaan 1 MN/m² tarkkuudella.

Keskiarvo ja keskihajonta lasketaan jäljempänä esitettyjä poikkeuksia lukuunottamatta arvosteluerästä saaduista koetuloksista. Kertoimen k arvo riippuu koetulosten määrästä taulukon 6.4 mukaisesti, paitsi tarkastetun valmistuksen yhteydessä, jolloin kertoimelle k käytetään arvoa 1,4.

Taulukko 6.4

Kertoimen k riippuvuus koekappaleiden lukumäärästä

n	k
6...16	1,65
> 16	1,50

Jos betonin toimittaa tarkastettu valmisbetonilaitos, saadaan keskiarvo laskea työmaakoekappaleiden ja valmisbetonilaitoksen koetulosten keskiarvojen keskiarvona. Valmisbetonilaitoksen koetulosten keskiarvoksi otetaan käsiteltävää arvosteluerää ajallisesti vastaavien ja samasta betonilaadusta saatujen koetulosten keskiarvo.

Jos tarkastetun valmistuksen yhteydessä on arvosteluerän betonoinnin päättyessä kysymyksessä olevasta lujuusluokasta vähintään 25 koetulosta, joista yksikään ei ole vuotta vanhempi, saadaan keskihajonta laskea betonin valmistuslaitoksen koetuloksista siten, että keskihajontana pidetään 25 peräkkäisen, arvosteluerään ajallisesti mahdollisimman hyvin liittyvän koetuloksen keskihajontaa.

Yksittäisen koekappaleen tuloksen alittaessa nimellisuuden enemmän kuin 25 %, arvosteluerän betonin kelpoisuus on aina tarvittavassa laajuudessa selvittävä tarkemmin, vaikka vertailulujuus täyttäisikin asetetun vaatimuksen.

Vertailulujuuden alittaessa vaatimuksen enintään 1 MN/m², rakennustarkastaja saa hyväksyä arvosteluerän ilman epätydyttävän laadun johdosta suoritettavia toimenpiteitä.

6.3.6 Vertailulujuuslaskelma rakennekokeita käytettäessä

Rakennekokeita käytettäessä lasketaan vertailulujuus samalla kaavalla kuin normikokeiden vertailulujuus.

Vertailulujuus lasketaan käyttäen rakennekoekappaleiden antamia lieriölujuuksia. Tulos muutetaan 150 mm särjäiseen kuutioon perustuvaksi vertailulujuudeksi seuraavasti:

- jos lieriöiden halkaisija on 100...150 mm, kerrotaan niiden perusteella laskettu vertailulujuus luvulla 1,05
- jos lieriöiden halkaisija on 50...80 mm, kerrotaan niiden perusteella laskettu vertailulujuus luvulla 1,1

— kahdesta osasta liimattujen lieriöiden tulokset kerrotaan ennen vertailulujuuden laskemista lisäksi luvulla 1,05.

Arvosteluerä on hyväksyttävä, jos vertailulujuus on 1-luokan rakenteissa vähintään 85 % ja 2-luokan rakenteissa vähintään 80 % nimellislujuudesta ja jos keskihajonnan ja keskiarvon suhde on pienempi kuin 0,15. Jos mainittu suhde on $\geq 0,25$, tulee vertailulujuuden täyttää asetettu lujuusvaatimus täysimääräisenä. Väliarvot interpoloidaan suoraviivaisesti.

Vertailulujuuden laskentakaavan kertoimelle k käytetään samoin määriteltyjä arvoja kuin normikoeokappaleiden yhteydessä taulukossa 6.4.

Jos arvosteluerän vertailulujuus alittaa vaatimuksen enintään 1 MN/m^2 , rakennustarkastaja saa hyväksyä arvosteluerän ilman epätydyttävän laadun johdosta suoritettavia toimenpiteitä.

6.3.7 Betonin säilyvyysominaisuuksien ja muiden ominaisuuksien toteaminen

* 6.3.7.1 Yleistä

Betonin säilyvyysominaisuudet tai muut ominaisuudet, joille suunnitelmassa puristuslujuuden lisäksi on asetettu vaatimuksia, todetaan joko rakenteiden valmistuspaikalla tehtävien normikoeokappaleiden tai rakennekoeokappaleiden avulla.

Kuitenkin ympäristöluokassa Y2, kun kysymyksessä on jatkuva betonin valmistus ja betonilaatu, jonka vedenpitävyys tai pakkasenkestävyys on etukäteen esimerkiksi valmisbetonilaitoksen laadunvalvontakokein selvitetty, ei niitä tarvitse työmaakohtaisesti osoittaa. Betonimassan ilmapitoisuutta on kuitenkin aina seurattava, jos sille on asetettu vaatimus.

Betonin säilyvyysominaisuuksien ja muiden ominaisuuksien toteamiseksi tehtävien kokeiden tulokset ilmoitetaan tarkastetun valmistuksen tapauksessa tarkastuksen suorittajalle, joka vajaan laadun ilmetessä ilmoittaa siitä edelleen rakennustarkastajalle. Tarkastamattoman valmistuksen tapauksessa edellä mainittujen kokeiden tulosten tulee olla rakennuspaikalla rakennustarkastajaa varten.

6.3.7.2 Kevytrunkoainebetonin tiheys

Tiheyden määrittämisessä käytetään normikokeita varten tehtyjä koeokappaleita. Tiheys määritetään 28 d ikäisillä koeokappaleilla.

Vertailulujuutta laskettaessa normikoeokappaleiden tiheyksien on täytettävä seuraavat ehdot:

Keskiarvo:

$$e - 150 \frac{\text{kg}}{\text{m}^3} \leq \frac{\sum e_i}{n} \leq 1,05 e$$

Yksittäinen koetulos:

$$e - 200 \frac{\text{kg}}{\text{m}^3} \leq e_i \leq 1,15 e$$

e on tiheysvaatimus (kg/m^3)

e_i on yksittäisen koeokappaleen betonin tiheys.

6.3.7.3 Betonin pakkasenkestävyys

Betonin pakkasenkestävyyden toteamisessa käytetään yleensä suojahuokossuhteen määrittäystä, mutta myös

muita testausmenetelmiä, kuten jäätymislaajeneman mittausta ja jäädytys-sulatuskoetta, voidaan käyttää.

Betonin suojahuokossuhdetta koskevia kelpoisuuskokeita varten valitaan koeokappaleiden vähimmäismäärät ja enimmäisnäytteenottovälit hyväksyttävänä pidetyn käytännön mukaisesti.

Suojahuokossuhteen määrittäminen tehdään standardin SFS 4475 mukaisesti. Koetulosten keskiarvon tulee olla vähintään vaadittua suojahuokossuhdetta vastaava. Yksi kolmesta peräkkäisestä tuloksesta saa alittaa vaatimuksen enintään 20 %.

6.3.7.4 Betonin vedenpitävyys

Vedenpitävyyttä koskevia kelpoisuuskokeita varten tehdään vähintään kolme koeokappaleita ottaen kuitenkin huomioon kohdan 6.3.7.1 ohjeen. Koeokappaleiden valittu väli ei saa ylittää 300 m^3 betonia.

Kokeet tehdään standardin SFS 4476 mukaisesti. Betonin vedenpitävyyttä pidetään hyväksyttävänä, jos kolmesta peräkkäin tehdystä koeokappaleesta enintään yksi osoittaa suurempaa vedentunkeumalukua kuin 1.

6.3.7.5 Betonin muut ominaisuudet

Betonilta vaadittujen muiden ominaisuuksien kelpoisuus osoitetaan hyväksyttävillä menetelmillä.

6.3.8 Injektiointilaastin kelpoisuus

Injektiointilaastista tehdään työn aikana koeokappaleita lujuuskokeita varten, vähintään kuusi koeokappaleita työkohdetta kohti.

Ympäristöluokissa Y1 ja Y2 laastin pakkasenkestävyys osoitetaan hyväksyttävällä menetelmällä tarpeen mukaan.

Koeokappaleiden keskimääräinen lujuusvaatimus on 16 MN/m^2 , kun koetusikä on 7 d.
 20 MN/m^2 , kun koetusikä on 28 d.

Yksittäinen koetulos saa alittaa keskiarvon enintään 25 %.

Lujuuskoe suoritetaan lieriöillä, joiden halkaisija ja korkeus ovat $n. 100 \text{ mm}$. Koeokappaleet valmistetaan viimeistään 5 minuutin kuluttua sekoituksen päättymisestä käyttäen tiiviisti suljettavia muotteja. Koeokappaleet säilytetään muottiin suljettuina lämpötilassa $+20 \pm 2^\circ \text{C}$ koetukseen saakka. Testausikä voi olla joko 7 tai 28 d. Testauksessa lieriö lyhennetään yläpinnastaan ohjekorkeuteen ja poistetaan muotistaan välittömästi ennen puristuslujuuden määrittäystä.

6.3.9 Rakenteellisen saumaustaastin kelpoisuus

Laastin lujuus arvostellaan soveltaen betonista annettuja ohjeita. Ympäristöluokissa Y1 ja Y2 laastin säilyvyys osoitetaan hyväksyttävällä menetelmällä tarpeen mukaan.

6.4 Betoni- ja jänneterästen kelpoisuus

* 6.4.1 Betoniteräksiset

Jos betoniteräksistä ja raudotteiden sisäisistä hitsausliitoksista on todettu tehdyksi laadunvalvontasopimus Valtion teknillisen tutkimuskeskuksen kanssa, ei raken-

teiden valmistuspaikkakohtaisia kelpoisuuskokeita tarvita.

Jos sopimusta ei ole tai muuten on erityistä syytä epäillä terästen tai raudoitteiden sisäisten hitsausliitosten kelpoisuutta, otetaan teräksistä VTT:n tai sen valtuuttaman toimesta näytteet, joiden perusteella VTT toteaa terästen standardinmukaisuuden tai määrittelee niiden käytön lausunnossaan. Tehtäessä kelpoisuuskokeita sovelletaan standardeissa SFS 4010, SFS 4760, SFS 4889 ja SFS 4890 esitettyjä näytetarkastuksen tilastollisia periaatteita siten, että kelpoisuuden toteamisessa saavutetaan sama tilastollinen varmuus kuin VTT:n laadunvalvontasopimusten mukaan valvotussa tuotannossa.

Rakennuspaikalla tulee olla rakennustarkastajaa varten ja vastaavasti tarkastetussa elementtien valmistuslaitoksessa tarkastuksen suorittajaa varten tiedot, joiden nojalla betoniteräksistä ja raudoitteiden sisäisistä hitsausliitoksista on todettu tehdyksi laadunvalvontasopimus, tai edellä mainittujen kelpoisuuskokeiden tulokset. Näiden tietojen tulee olla rakennuspaikalla myös tarkastamattomien elementtien valmistuslaitosten valmistamien elementtien raudoitukseen käytetyistä betoniteräksistä ja raudoitteiden sisäisistä hitsausliitoksista.

* 6.4.2 Betoniterästankojen hitsausjatkokset

Ennen kelpoisuuskokeita suoritetaan rakenteiden valmistuspaikalla alustavat taivutuskokeet käyttäen vähintään kolmea koekappaletta kutakin tankokokoa kohden. Kun kokeet ovat antaneet hyväksyttävät tulokset, lähetetään koekappaleista yhteen hitsattuja näytekappaleita vähintään kolme kappaletta vetokoetta ja kolme kappaletta taivutuskoetta varten hyväksytyyn koetuslaitokseen testattavaksi.

Kun koetuslaitoksessa tehdyistä kokeista on saatu hyväksyttävät tulokset, voidaan jatkosten hitsaustyöt aloittaa.

Työn aikana testataan hyväksytyssä koetuslaitoksessa taivutuskokeen avulla vähintään kolme jatkosta jokaisesta alkavasta 200 jatkoksen erästä, kuitenkin vähintään yksi työvuorossa, ja vetokokeen avulla vähintään kolme jatkosta jokaisesta alkavasta 600 jatkoksen erästä. Jos kaarihitsausta käytettäessä hitsataan jatkokseen lisäteräksiä, ei taivutuskoetta tarvitse suorittaa. Sen sijaan suoritetaan sama määrä vetokokeita. Näytekappaleet kokeita varten leikataan rakenteisiin tarkoitetuista valmiiksi jatketuista tangoista.

Jos kolmen näytekappaleen sarjasta yksikin antaa epätydyttävän tuloksen, uusitaan koesarja, mutta uusintakokeita suoritetaan kaksinkertainen määrä. Näytekappaleiden edustamat jatkokset hyväksytään vain, jos kaikkien näiden uusintakokeiden tulokset ovat vaatimusten mukaiset.

Rakennuspaikalla tulee olla rakennustarkastajaa varten ja vastaavasti tarkastetussa elementtien valmistuslaitoksessa tarkastuksen suorittajaa varten edellä mainittujen kokeiden tulokset. Rakennuspaikalla tulee olla myös tarkastamattoman elementtien valmistuslaitoksen valmistamien elementtien raudoitukseen hitsausjatkoksista tehtyjen kokeiden tulokset.

* 6.4.3 Jänneteräkset

Jänneterästen ominaisuuksien tulee ilmetä varmennetusta käyttöselosteesta.

Jos käytettävistä jänneteräksistä on todettu tehdyksi laadunvalvontasopimus Valtion teknillisen tutkimuskeskuksen kanssa, ei rakenteiden valmistuspaikkakohtaisia kelpoisuuskokeita tarvita.

Jos sopimusta ei ole tai muutoin on erityistä syytä epäillä jänneterästen kelpoisuutta, todetaan kelpoisuus kokeiden perusteella. Teräksistä otetaan näytteet VTT:n tai sen valtuuttaman toimesta. Näytteiden perusteella VTT toteaa terästen kelpoisuuden tai määrittelee niiden käytön lausunnossaan. Tehtäessä kelpoisuuskokeita sovelletaan standardeissa SFS 4010, SFS 4760, SFS 4889 ja SFS 4890 esitettyjä näytetarkastuksen tilastollisia periaatteita siten, että kelpoisuuden toteamisessa saavutetaan sama tilastollinen varmuus kuin VTT:n laadunvalvontasopimusten mukaisesti valvotussa tuotannossa. Näyte otetaan työstämättömästä jänneteräksestä. Näytekappaleet valitaan siten, että ne edustavat tutkittavaa erää mahdollisimman hyvin. Näytekappaleet otetaan eri nipuista tai vyyhdistä sekä eri langoista, tangoista ja punoksista. Näytekappaleille tehdään taulukon 6.5 mukaiset kokeet. Punosten osalta ne vastaavat standardin SFS 1265 edellyttämiä kokeita. Jänneteräksen käyttöolosuhteista riippuen tehdään tarvittaessa kokeita 4...7.

Taulukko 6.5

Jänneterästen näytekappaleille tehtävät kokeet

Jänneteräs	Kokeet	Viite
Tangot ($\varnothing > 8$ mm)	Mitat Vetokoe ¹⁾ Taivutuskoe	1 2.1, 2.2, 2.3, 2.4, 2.5, 2.6 3
Langat ($\varnothing \leq 8$ mm)	Mitat Vetokoe Taivut- telukoe	1 2.1, 2.2, 2.3/2.4, 2.5, 2.6 4
Punokset	Mitat Vetokoe ¹⁾	1 2.1, 2.2, 2.4, 2.5, 2.6

¹⁾ Joka toiselle näytekappaleelle vetokokeessa vain 2.2.

Taulukon 6.5 viitteiden mukaiset kokeet ovat seuraavat:

1. Mitat

Mittauksissa määritellään seuraavat suureet:
 langat ja tangot: keskimääräiset poikkileikkauksen mitat, poikkipinta-ala ja kuvioiduilla langoilla kuvioiden mitat.
 punokset: poikkipinta-ala ja halkaisijamitat

2. Vetokoe

Vetokokeessa määritetään seuraavat suureet:
 2.1 0,2-raja (myötöraja, kokonaisvenymäraja)
 2.2 murtolujuus
 2.3 murtovenymä

2.4 tasavenymä (pysyvä tasavenymä tai kokonaist-
savenymä)

2.5 kimmomoduuli

2.6 jännitysvenymäkäyrä

Jännitykset lasketaan nimellispoikkipinta-alaa käyt-
täten.

3. Taivutuskoe

Koekappale taivutetaan 180° kulmaan telan ympäri,
jonka halkaisija on 5 Ø. Kokeessa todetaan, kestäää-
kö koekappale kokeen murtumatta ja halkeilematta.

4. Taivuttelukoe

Koekappale taivutellaan 90° kulmaan vuorotellen
vastakkaisiin suuntiin tukien ympäri, joiden halkai-
sija on 6 Ø. Kokeessa määritetään murtoon johta-
vien taivutuskertojen lukumäärä.

5. Vetokoe taivutuksen ja oikaisun jälkeen

Koe tehdään langoille $\varnothing \leq 8$ mm.

- Koekappale taivutetaan 90° kulmaan telan ympäri,
jonka halkaisija on 10 Ø. Oikaistulle koekappaleelle
tehdään vetokoe 2.2. Murtolujuus saa alittaa korkein-
taan 5 % taivuttamattoman koekappaleen murtolu-
juuden.

6. Relaksaatiokoe

Koekappaleelle tehdään 1000 tunnin relaksaatiokoe.

7. Muita kokeita

Tarvittaessa voidaan kelpoisuuden toteamiseksi teh-
dä jänneteräksille väsytyksoke, kemiallisen koostu-
muksen määrittäminen, mikrorakenteen määrittäminen yms.

Elementtien valmistuslaitoksessa tulee olla tarkastuksen
suorittajaa varten tiedot, joiden nojalla jänneteräksistä on
todettu tehdyksi laadunvalvontasopimus, tai edellä mai-
nittujen kelpoisuuskokeiden tulokset.

* 6.4.4 Muut metalliosat

Betonirakenteiden kuormia siirtävien metalliosien ominai-
suuksien tulee ilmetä varmennetusta käyttöselosteesta.

Jos betonirakenteisiin tulevia kuormia siirtävistä metalli-
osista on todettu tehdyksi laadunvalvontasopimus Valtion
teknillisen tutkimuskeskuksen kanssa tai, jos niiden val-
mistajan laadunvalvonta on ympäristöministeriön hyväk-
symän tarkastuksen suorittajan jatkuvan valvonnan alais-
ta, ei rakenteiden valmistuspaikkakohtaisia kokeita tar-
vita.

Jos sopimusta tai tarkastuksen suorittajan valvontaa ei
ole tai muuten on erityistä syytä epäillä teräsosien kelpoi-
suutta, todetaan niiden kelpoisuus kokeiden perusteella
hyväksytyssä koetuslaitoksessa.

Rakennuspaikalla tulee olla rakennustarkastajaa varten
ja vastaavasti tarkastetussa elementtien valmistuslaitok-
sessa tarkastuksen suorittajaa varten tiedot, joiden nojal-

la metalliosista on todettu tehdyksi laadunvalvontasopi-
mus tai metalliosien valmistuksen on todettu olevan mi-
nisteriön hyväksymän tarkastuksen suorittajan jatkuvan
valvonnan alaisista, tai edellämainittujen kelpoisuuskoei-
den tulokset. Rakennuspaikalla tulee olla nämä tiedot
myös tarkastamattomien elementtien valmistuslaitosten
valmistamisessa elementeissä olevista kuormia siirtävistä
metalliosista.

6.5 Rakenteiden valmistuksen ja valmiiden rakenteiden tarkastus

Ennen betonointia on muotit tukirakenteineen ja rau-
doitus tarkastettava ottaen huomioon, että kohteen
tulee muutenkin olla valmis betonointia varten. Samoin
on elementtien väliset saumat teräksineen ja liitos-
osineen tarkastettava ennen saumojen betonointia.

Valmiit rakenteet tarkastetaan asianmukaisesti, ennen
kuin niitä millään tavalla korjataan, peitetään tai niiden
tarkastaminen muutoin estyy.

6.6 Toimenpiteet rakenteiden epätyytyttävän laadun johdosta

Jos rakenteiden laatua ei kelpoisuuden toteamiseksi
tehtyjen kokeiden, työnsuorituksen ja valmiin raken-
teen tarkastusten perusteella voida katsoa hyväksyttävä-
ksi, on rakenteiden kelpoisuus erikseen selvitettävä.

Yksinkertaisissa tapauksissa voidaan tyytyä varmuu-
den selvittämiseen tarkistuslaskelmin.

Muissa tapauksissa on ensin ainetta rikkomattomin
menetelmin sekä käytettävissä olevan laadunvalvonta-
aineiston perusteella selvitettävä epätyytyttävän laa-
dun esiintymisalueet. Jos kysymyksessä on betonin
epätyytyttävä laatu, on betonin todelliset ominaisuudet
selvitettävä valmiista rakenteesta irrotetuilla koekappa-
leilla. Samoin on meneteltävä, jos valmistus- tai jälkikä-
sittelymenetelmä on sellainen, että normikoekappalei-
den antamia tuloksia ei voida pitää luotettavina. Rau-
doitusvirheet terästen laadun, määrän, sijainnin, jatkos-
ten ja ankkuroinnin suhteen on tutkittava tarkoituk-
seen soveltuvin keinoin. Valmiiden rakenteiden mitta-
poikkeamat on selvitettävä tarvittavassa laajuudessa.

Saadun aineiston perusteella tehdään selvitys siitä,
millaisin toimenpitein rakenne saadaan hyväksyttävään
kuntoon. Tarvittaessa on tehtävä erityinen lujuusselvi-
tys, jolloin on otettava huomioon kaikki rakenteiden
lujuuteen, paloturvallisuuteen ja säilyvyyteen vaikutta-
vat tekijät.

Rakenteiden lujuusopillinen kelpoisuus voidaan myös
todeta koekuormituksella.

Kaikki epätyytyttävän laadun johdosta tehtävät kokeet
sekä kantavien rakenteiden muuhun testaukseen liitty-
vät kokeet on tehtävä hyväksytyssä koetuslaitoksen toi-
mesta.

Rakenteita ei saa ryhtyä korjaamaan, ennenkuin rakennustarkastaja on hyväksynyt korjaussuunnitelman. Jos kysymykseen tulee rakenteen käytön rajoitus rakentamismääräyksistä poikkeavasti, on sen aina perustut-

tava hyväksytyn koetuslaitoksen tekemään erityiseen lujusselvitykseen ja rakennusluvan myöntävän viranomaisen päätökseen.

7 Mineraaliset seosaineet betonin side- ja runkoaineena

7.1 Soveltamisala ja yleisohjeet

Nämä ohjeet koskevat seuraavia kantavissa tai säänkestävyyttä vaativissa betonirakenteissa betonin sideainetta tai runkoaineena rakennussementin kanssa käytettäviä mineraalisia seosaineita:

- lentotuhka
- masuunikuonajauhe
- granuloitu, pelletoitu tai ilmajähdytetty masuunikuona
- ilmajähdytetty ferrokromikuona
- silika.

Näille betonin osa-aineille esitetään laatuvaatimukset ja käyttöön liittyvät rajoitukset sekä laadunvalvontaa ja kelpoisuuden toteamista koskevat ohjeet.

Työsuojeluun liittyviä asioita on käsitelty työsuojeluhallituksen 6.4.1984 antamassa päätöksessä terveydelle vaarallisten aineiden käyttöturvallisuustiedotteesta (TSHp 451/84).

Näissä ohjeissa mainittuja seosaineita voidaan käyttää kantavissa tai säänkestävyyttä vaativissa betonirakenteissa, jos ne täyttävät asetetut vaatimukset ja jos niiden laadunvalvonta järjestetään ja kelpoisuus todetaan tämän ohjeen mukaisesti.

Betonin valmistuksesta vastaavalla henkilöllä tulee olla 1-luokan betonityönjohtajan pätevyys tai hänen tulee olla muutoin osoittanut pätevyytensä betoniteknologiassa ja seosaineiden käytössä.

Käyttäessään seosaineita betonin valmistaja tallentaa tiedot betonin käyttökohteista ja käytetyistä seosainemääristä.

7.2 Määritelmiä

Lentotuhka

Hienoksi jauhetun kivihiilen poltossa voimalaitoksissa syntyvä pozzolaani, joka erotetaan savukaasuista.

Masuunikuona

Raakaraudan valmistuksessa masuunissa muodostuneesta emäksisestä siikaattisulatteesta jähdyttämällä saatu tuote, jolla on piilevät hydrauliset ominaisuudet.

Masuunikuona jaetaan kolmeen laatuun:

- Granuloitu kuona on vedessä hyvin nopeasti, suurella vesimäärällä ohjatusti jähdytetty kuona, jonka lasimaisuusaste on yli 75 % ja jolla yleensä on hyvät piilevät hydrauliset ominaisuudet.
- Pelletoitu kuona on ilmassa nopeasti pienehköllä vesimäärällä ohjatusti jähdytetty kuona, jonka lasimaisuusaste on yleensä 30 . . . 75 % ja jonka piilevät hydrauliset ominaisuudet ovat heikommät kuin granuloidun kuonan.

- Ilmajähdytetty kuona on maahan kaadettu vapaasti jäähtynyt kuona, jonka lasimaisuusaste on alle 30 % ja jonka piilevät hydrauliset ominaisuudet ovat heikot.

Masuunikuonajauhe

Hienoksi jauhettu granuloitu tai pelletoitu masuunikuona, jolla on piilevät hydrauliset ominaisuudet.

Ferrokromikuona

Ferrokromin valmistuksessa jähdyttämällä saatu tuote.

Silika

Piiraudan ja piin valmistuksessa syntyvä, savukaasuista erotettava, erittäin hienojakoinen pozzolaani.

7.3 Seosaineiden laadunvalvonta ja kelpoisuus

7.3.1 Yleistä

Seosaineiden laatua, valmistusta, varastointia, käsittelyä ja jatkuvaa laadunvalvontaa tarkastavana viranomaisena toimii teknillinen tarkastuskeskus.

Laadunvalvontaan liittyvien aineenkoetustehtävien suorittajana toimii hyväksytty koetuslaitos.

Seosaineiden kelpoisuus voidaan todeta kahdella tavalla:

- Valmistaja, käyttäjä tai tuotteen myyjä yhtenä sopijapuolena, jota jäljempänä kutsutaan tuotteen edustajaksi, hyväksytty koetuslaitos toisena ja teknillinen tarkastuskeskus kolmantena sopijapuolena tekevät keskenään laadunvalvontasopimuksen, joka koskee tuotteen jatkuvaa laadunvalvontaa ja viranomaistarkastuksia.
- Ellei laadunvalvontasopimusta ole tehty, tehdään jokaiselle toimituserälle toimituseräkohtainen laadun tarkastus. Tuotteen käyttäjä vastaa siitä, että laadun tarkastus on tehty.

7.3.2 Laadunvalvontasopimuksen mukainen laadunvalvonta ja viranomaistarkastukset

7.3.2.1 Laadunvalvonta

Laadunvalvontasopimuksessa määritellään tuotteen edustajan ja koetuslaitoksen tehtävät ja velvollisuudet sekä todetaan mahdolliset tarkennukset tämän ohjeen kohdassa 7.3.2.2 mainittuihin viranomaistarkistuksiin.

Laadunvalvonnassa varmistutaan siitä, että seosaine täyttää sille näissä ohjeissa asetetut vaatimukset ja että tuotteen valmistus, käsittely, kuljetus ja varastointi ovat asianmukaiset. Tuotteen edustaja valvoo jatkuvasti tuotteen laatua ja pitää kirjaa laadunvalvontakokeiden tulokista.

Näytteenotto, näytteiden käsittely, näytteenottotaajuus ja käytettävät testausmenetelmät määritellään kussakin ta-

pauksessa erikseen. Haluttaessa voidaan menetellä siten, että osan testeistä tekee valmistaja tai seosaineen myyjä ja osan seosaineen käyttäjä.

7.3.2.2 Viranomaistarkastukset

Teknillinen tarkastuskeskus tarkastaa seosaineen laatua ja valmistajan jatkuvaa laadunvalvontaa. Tarkastuksiin kuuluvat seuraavat toimenpiteet:

- Tarkastuskäynti tehdään vähintään kerran vuodessa. Tarkastuskäynnillä selvitetään, vastaako laadunvalvonta vaatimuksia. Tarkastuskäyntiin sisältyy laadunvalvontamenetelmien ja laadunvalvonnan yleistarkastus sekä laadunvalvonnan asiakirjojen tarkastus.
- Laaduntarkastus ja tasotarkastus tehdään vähintään kerran vuodessa. Tarkastusten määrä riippuu tuotteen edustajan toimittamasta tai käyttämästä seosaineen määrästä sekä laadunvalvontasopimuksen piiriin kuuluvien tuotetta valmistavien, käyttävien tai varastoitavien yksiköiden määräästä.

Laaduntarkastuksessa selvitetään hyväksytyssä koetuslaitoksessa tehtävien kokeiden perusteella, täyttääkö seosaine näissä ohjeissa esitetyt vaatimukset.

Tasotarkastuksessa tutkitaan, ovatko hyväksytyt koetuslaitoksen ja tuotteen edustajan jatkuvaa laadunvalvontaa hoitavan laboratorion testitulokset riittävän yhdenmukaiset.

Koetulokset ja niitä koskeva koetuslaitoksen lausunto toimitetaan teknilliselle tarkastuskeskukselle, joka toteaa tuotteen kelpoisuuden em. aineiston perusteella.

7.3.3 Toimituskohtainen laaduntarkastus

Ellei seosaineesta ole tehty laadunvalvontasopimusta, todetaan sen kelpoisuus toimituserittäin, jolloin varmistetaan myös siitä, että tuotteen valmistus, käsittely, kuljetus ja varastointi ovat asianmukaiset. Toimituseräksi katsotaan samaa laatua oleva seosaine-erä, joka toimitetaan yhtäjaksoisesti ja jonka voidaan katsoa olevan riittävän tasalaatuista.

Toimituseräkohtaisessa laaduntarkastuksessa todetaan, että seosaine täyttää näissä ohjeissa asetetut vaatimukset. Kokeet tehdään hyväksytyssä koetuslaitoksessa.

Koetulokset toimitetaan teknilliselle tarkastuskeskukselle, joka hyväksyy toimituserän käyttöön, jos se täyttää näissä ohjeissa esitetyt vaatimukset, tai päättää tarvittaessa muista toimenpiteistä toimituserän suhteen.

7.3.4 Näytteenotto

Laadunvalvontasopimuksen mukaisessa laadunvalvonnassa noudatetaan näytteenoton osalta kohdassa 7.3.2.1 esitetyjä periaatteita.

Toimituseräkohtaisessa laaduntarkastuksessa toimituserästä otetaan näytteitä taulukon 7.1 mukaisesti. Yleisnäyte muodostuu osanäytteistä, jotka otetaan tasapuolisesti eri osista tutkittavaa erää. Näytteet ottaa teknillisen tarkastuskeskuksen hyväksymä näytteenottaja.

Teknillinen tarkastuskeskus antaa tarkempia ohjeita näytteenotosta.

Taulukko 7.1

Näytteenottotaajuus toimituseräkohtaisessa laaduntarkastuksessa

Seosaine	Toimituserä tonnia	Yleisnäytteiden lukumäärä
Lentotuhka	< 50	1
	50—150	2
	150—300	3
	> 300	3/300 t
Jauhettu masuunikuona	< 150	1
	150—500	2
	500—2000	3
	> 2000	3/2000 t
Granuloitu, pelleteoitu ja ilmajäähdetytty masuunikuona, ferrokromikuona	< 150	1
	150—500	2
	500—2000	3
	> 2000	3/2000 t
Silika	< 50	1
	50—150	2
	150—300	3
	> 300	3/300 t

7.3.5 Seosaineita koskeva tiedottaminen

Seosaineen valmistajan tai myyjän tulee antaa tuotteen käyttäjälle tarpeelliset tiedot tuotteen laadusta ja sen vaihteluista sekä tuotteen käsittelystä, kuljetuksesta ja varastoinnista.

Betonin valmistajan tulee ilmoittaa rakenteen valmistajalle seosaineiden käytöstä sekä antaa tarpeelliset tiedot rakenteen valmistukseen vaikuttavista seikoista, kuten jälkihoidosta.

7.3.6 Toimenpiteet epätyydyttävän laadun johdosta

Jos laadunvalvonta tai toimituseräkohtaisen laaduntarkastuksen tulokset osoittavat, että seosaine ei täytä asetettuja vaatimuksia, ei tuotetta yleensä saa käyttää. Tällaisen tuotteen käyttö on mahdollista ainoastaan teknillisen tarkastuskeskuksen luvalla sen jälkeen, kun on selvitetty, voidaanko käyttö sallia esimerkiksi rajoittamalla käyttömääriä tai käyttökohteita ottaen huomioon mm. rakenteiden kantavuudesta ja säilyvyydestä johtuvat vaatimukset.

7.4 Lentotuhka

7.4.1 Lentotuhkan koostumus ja ominaisuudet

Lentotuhkan koostumuksen ja ominaisuuksien tulee täyttää taulukossa 7.2 esitetyt vaatimukset.

Taulukko 7.2

Lentotuhkan koostumusta ja ominaisuuksia koskevat vaatimukset

Testauksen kohde	Vaatimus
hehikutushäviö	luokka A ≤ 5 % luokka B ≤ 10 %
MgO	≤ 5,0 %
SO ₃	≤ 3,0 %
Cl ⁻	≤ 0,05 %
seulonta (# 45 μ m)	seulajäännös [%] ilmoitetaan

Hiilimäärää kuvaavan suurimman sallitun hehikutushäviön perusteella lentotuhka on A- tai B-luokan tuhkua. Luokitus ei koske lentotuhkan muita ominaisuuksia.

7.4.2 Lentotuhkan käyttö

Lentotuhkaa käytettäessä otetaan huomioon sen vaikutukset betonimassan ja kovettuneen betonin ominaisuuksiin. Tällöin kiinnitetään huomiota muun muassa seuraaviin seikkoihin:

- lentotuhkan laadun vaihteluiden vaikutukset betonin ominaisuuksiin
- betonin työstettävyys
- betonin lujuudenkehitys ja lämpötilan vaikutus siihen
- riittävä sementtimäärä ottaen huomioon ympäristöolosuhteet rakenteen pitkäaikaiskestävyyden varmistamiseksi
- lisäaineiden, erityisesti huokostimien käytön yhteydessä lentotuhkan hiilipitoisuuden vaikutus lisäaineen annostukseen
- jälkihoito
- betonin väri

Jos betonille on asetettu pakkasenkestävyysvaatimus, tulee betonin valmistuksessa välttää lentotuhkan käyttöä, koska se voi huomattavasti vaikeuttaa huokostuksen onnistumista. A-luokan lentotuhkaa voidaan kuitenkin käyttää pakkasenkestävän betonin valmistukseen taulukon 7.6 mukaisesti, jos ennakkokokein selvitetään jäännöshiilen ja sen vaihteluiden vaikutukset huokostimen annostukseen sekä jos huolehditaan betonimassan ilmamäärän mittaamisesta valupaikalla ja perusteellisesta jälkihoitosta.

Lentotuhkan sallitut enimmäismäärät käytettävästä rakennussementistä ja muista seosaineista riippuen on esitetty kohdassa 7.8.

7.5 Masuunikuonajauhe

7.5.1 Masuunikuonajauheen koostumus ja ominaisuudet

Masuunikuonajauheen koostumuksen ja ominaisuuksien tulee täyttää taulukossa 7.3 esitetyt vaatimukset.

Taulukko 7.3

Masuunikuonajauheen koostumusta ja ominaisuuksia koskevat vaatimukset

Testauksen kohde	Vaatimus
aktiivisuusindeksi	
7 d	50 %
28 d	75 %
sitoutumisaika	≥ 45 min
	≤ 8 h
S ²⁻	≤ 2,0 %
Cl ⁻	≤ 0,05 %
MgO	≤ 16,0 %
$\frac{\text{CaO} + \text{MgO} + \text{Al}_2\text{O}_3}{\text{SiO}_2}$	≥ 1,0

7.5.2 Masuunikuonajauheen käyttö

Masuunikuonajauhetta voidaan käyttää näiden ohjeiden mukaan betonin sideaineena rakennussementin kanssa.

Masuunikuonajauhetta käytettäessä on otettava huomioon sen vaikutukset betonimassan ja kovettuneen betonin ominaisuuksiin. Tällöin kiinnitetään huomiota mm. seuraaviin seikkoihin:

- masuunikuonajauheen sideaineominaisuudet sen koostumuksesta, jäähdyttämistavasta ja jauhatuksesta riippuen
- betonin työstettävyys ja veden erottuminen
- betonin lujuudenkehitys etenkin alhaisissa lämpötiloissa
- masuunikuonajauheen vaikutus betonin lisäaineiden käyttöön
- betonin jälkihoito erityisesti rakenteen säilyvyyden kannalta.

Masuunikuonajauheen sallitut enimmäismäärät käytettävästä rakennussementistä ja muista seosaineista riippuen on esitetty kohdassa 7.8.

7.6 Masuunikuona ja ferrokromikuona betonin runkoaineena

7.6.1 Masuunikuonan ja ferrokromikuonan koostumus ja ominaisuudet

Betonissa runkoaineena käytettävän ilmajäähdytetyn masuunikuonamurskeen, pelletoidun ja granuloidun masuunikuonan sekä ferrokromikuonamurskeen tulee täyttää taulukossa 7.4 esitetyt vaatimukset.

Taulukko 7.4

Jauhamattoman kuonan koostumusta ja ominaisuuksia koskevat vaatimukset

Testauksen kohde	Vaatimus
SO ₃	≤ 0,7 %
Cl ⁻	≤ 0,02 %
kokonaisriikki	≤ 2,0 %
haitalliset	ei saa esiin-
rautayhdisteet	tyä
epästabiili	ei saa esiin-
2 CaO · SiO ₂	tyä
tiheys ja veden	vaatimukset
imu	tuotekohtaisesti

7.6.2 Masuunikuonan ja ferrokromikuonan käyttö runkoaineena

Masuunikuonaa käytetään betonin runkoaineena ilmajäähdytettyinä murskeena, pelletoituna tai granuloina. Ferrokromikuonaa käytetään ilmajäähdytettyinä murskeena.

Kuonan käytössä betonin runkoaineena sovelletaan kohdissa 4. . . 6 annettuja ohjeita.

7.7 Silika

7.7.1 Silikan koostumus ja ominaisuudet

Silikan koostumuksen ja ominaisuuksien tulee täyttää taulukossa 7.5 esitetyt vaatimukset.

Taulukko 7.5

Silikan koostumusta ja ominaisuuksia koskevat vaatimukset

Testauksen kohde	Vaatus
hehkutushäviö	≤ 5 %
SiO ₂	≥ 80 %
MgO	≤ 5,0 %
Cl ⁻	≤ 0,15 %

7.7.2 Silikan käyttö

Silikkaa käytettäessä otetaan huomioon sen vaikutukset betonimassan ja kovettuneen betonin ominaisuuksiin. Tällöin kiinnitetään huomiota muun muassa seuraaviin seikkoihin:

- silikan laadun vaihteluiden vaikutukset betonin ominaisuuksiin
- silika vaikuttaa suuren hienoutensa johdosta betonin notkeuteen aiheuttaen tarpeen käyttää notkistavia lisäaineita
- riittävä sementtimäärä ottaen huomioon ympäristöolosuhteet rakenteen pitkäaikaiskestävyyden varmistamiseksi
- betonin lujituksen kehitys ja lämpötilan vaikutus siihen, ottaen huomioon, ettei silika huonelämpötilassa ja sitä

alemmissä lämpötiloissa vaikuta betonin varhaislujuuksia nostavasti

- lisäaineiden, erityisesti huokostimien käytön yhteydessä silikan hiilipitoisuuden vaikutus lisäaineen antotukseen
- jälkihoito.

Silikan sallitut enimmäismäärät käytettävästä rakennussementistä ja muista seosaineista riippuen on esitetty kohdassa 7.8.

7.8 Seosaineiden käytön rajoitukset

Seosaineiden käytön sallitut enimmäismäärät riippuen käytettävästä rakennussementistä ja ottaen huomioon seosaineiden mahdollisen yhteiskäytön sekä rajoitukset lentotuhkan käytölle pakkasenkestävässä betonissa on esitetty taulukossa 7.6.

Taulukossa 7.6 esitettyjä seosaineiden enimmäismääriä laskettaessa on oletettu sementtien sisältävän standardin SFS 3165 sallimat enimmäismäärät seosaineita. Jos käytettävän sementin sisältämät seosainemäärät ovat alempia ja ne tunnetaan tarkasti saadaan betonia valmistettaessa lisättäviä seosaineiden määriä nostaa vastaavasti. Silikan pozzolaanisuusvaikutuksen oletetaan olevan kaksinkertainen lentotuhkaan nähden.

Taulukko 7.6

Betonin valmistuksessa lisättävät seosaineiden enimmäismäärät prosentteina rakennussementin määrästä

Seosaineet	Rakennussementti			
	Portlandsementti	Yleissementti	Seossementti	Masuunisementti
Lentotuhka ¹⁾	60 %	25 %		
Masuunikuonajauhe	350 %	150 %		
Silika	10 %	8%		
Lentotuhka ja masuunikuonajauhe	yhteensä enintään 60 %	yhteensä enintään 25 %	ei seosaineiden käyttöä	
Lentotuhka ja Silika	²⁾ Lentotuhkaa 30 %, jos silikkaa on käytetty 10 %	³⁾ ei yhteiskäyttöä, jos silikkaa on käytetty 10 %		
Masuunikuonajauhe ja Silika	⁴⁾ Masuunikuonajauhetta 190 %, jos silikkaa on käytetty 10 %	⁵⁾ Masuunikuonajauhetta 20 %, jos silikkaa on käytetty 8 %		

¹⁾ Pakkaskestävää betonia huokostinta käyttäen valmistettaessa saadaan lentotuhkaa lisätä betoniin vain käytettäessä portlandsementtiä. Lentotuhkan tulee tällöin olla A-luokan tuhkaa ja sen sallittu enimmäismäärä on 25 % portlandsementin määrästä.

²⁾ Jos silikan määrä (S) on pienempi kuin 10 % sementin määrästä, saadaan lentotuhkaa käyttää (60—3S) % sementin määrästä.

³⁾ Jos silikan määrä (S) on pienempi kuin 10 % sementin määrästä, saadaan masuunikuonaa käyttää (350—16S) % sementin määrästä.

⁴⁾ Jos silikan määrä (S) on pienempi kuin 10 % sementin määrästä, saadaan lentotuhkaa käyttää (25—3S) % sementin määrästä.

⁵⁾ Jos silikan määrä (S) on pienempi kuin 8 % sementin määrästä, saadaan masuunikuonaa käyttää (150—16S) % sementin määrästä.

7.9 Rakenteiden valmistuksen valvonta

Seosaineita käytettäessä valvotaan betonirakenteiden valmistusta luvun 5 ohjeita noudattaen. Erityisesti kiinnitetään huomiota rakenteiden säilyvyyteen silloin, kun ra-

kenteet tulevat olemaan säilyvyyden kannalta vaikeissa olosuhteissa, betonin lujuudenkehityksen varmistamiseen varsinkin kylmänä aikana sekä betonin huolelliseen jälkihoitoon.

8 Palotekninen mitoitus

8.1 Yleisohjeet

Rakenteen tai rakennusosan palonkestävyyttä arvostellaan palonkestoajalla, joka voidaan määrittellä kokeellisesti voimassaolevan standardin mukaisesti tai näissä ohjeissa esitettyjä menettelytapoja käyttäen.

Näissä ohjeissa esitetään mitoitussperusteet betonirakenteiden palonkestoajan laskennalliseksi määrittämiseksi ja taulukkomitointus eri palonkestoajoille.

8.2 Paloteknisen mitoituksen perusteet

8.2.1 Rakenteiden palonkestävyys

8.2.1.1 Kantavan rakenteen palonkestävyys

Kantavan rakenteen, rakennusosan tai liitoksen palonkestävyydellä tarkoitetaan palonaikaisen kuormituksen vaatiman kantokyvyn säilymistä palossa. Tämän katsotaan määräytyvän rakenteen sortumis- ja taipumisrajatilan saavuttamisen perusteella.

8.2.1.2 Osastoivan rakenteen palonkestävyys

Osastoivan rakenteen tai rakennusosan palonkestävyydellä tarkoitetaan eristyskyvyn ja tiiviynsä säilymistä palossa. Eristyskyky on rakenteen kyky estää lämmön siirtymistä ja tiiviisyys kyky estää kaasujen tunkeutumista rakenteen lävitse. Eristyskyvyn arvosteluperusteena käytetään palon vastakkaisella puolella olevan rakenteen pinnan lämpötilan nousua. Tiiviynsä säilymistä toteutuksen tulee perustua kokeeseen.

8.2.2 Palonkestävyysvaatimukset

8.2.2.1 Rakenteen palonkestoajalla

Rakenteen tai rakennusosan palonkestävyyttä mitataan palonkestoajalla. Tällä tarkoitetaan sitä, yleensä minuutteina ilmaistua aikaa, jonka rakennusosa täyttää kohdissa 8.2.2.2 ja 8.2.2.3 esitetyt palonkestävyysvaatimukset kohdassa 8.2.3 määritellyissä palo-olosuhteissa.

8.2.2.2 Rakenteen kantokykyvaatimukset

Rakenteen kantokyky katsotaan menetetyksi ja sortumisrajatila saavutetuksi rakenteen sortuessa. Sortumisrajatila katsotaan saavutetuksi myös rakenteen yhden minuutin aikana tapahtuvan taipuman lisäyksen ylittäessä arvon $L^2/9000$ h, missä L on rakenteen jännemitta ja h poikkileikkauksen toimiva korkeus.

Taipumisrajatila katsotaan saavutetuksi rakenteen taipuman ylittäessä arvon $L/30$.

Edellä mainitut taipuman ja taipumisnopeuden arvot voidaan ylittää edellyttäen, että rakenteeseen ei tukeudu muita kantavia tai osastoivia rakennusosia eikä rakenne taipuessaan voi vaurioittaa vastaavanlaisia alapuolisia rakenteita. Tällaisten rakenteiden suunnittelussa on kiinnitettävä erityistä huomiota rakenteen muodonmuutoskykyyn tuilla sekä siihen, että rakennekokonaisuus säilyttää vakavuutensa ja kantokykynsä sekä kantavan ja osastoivan rakenteen ollessa kyseessä myös tiiviytensä mahdollisesti palon aikana muuttuneesta toimintatavasta huolimatta.

8.2.2.3 Rakenteen eristävyysvaatimukset

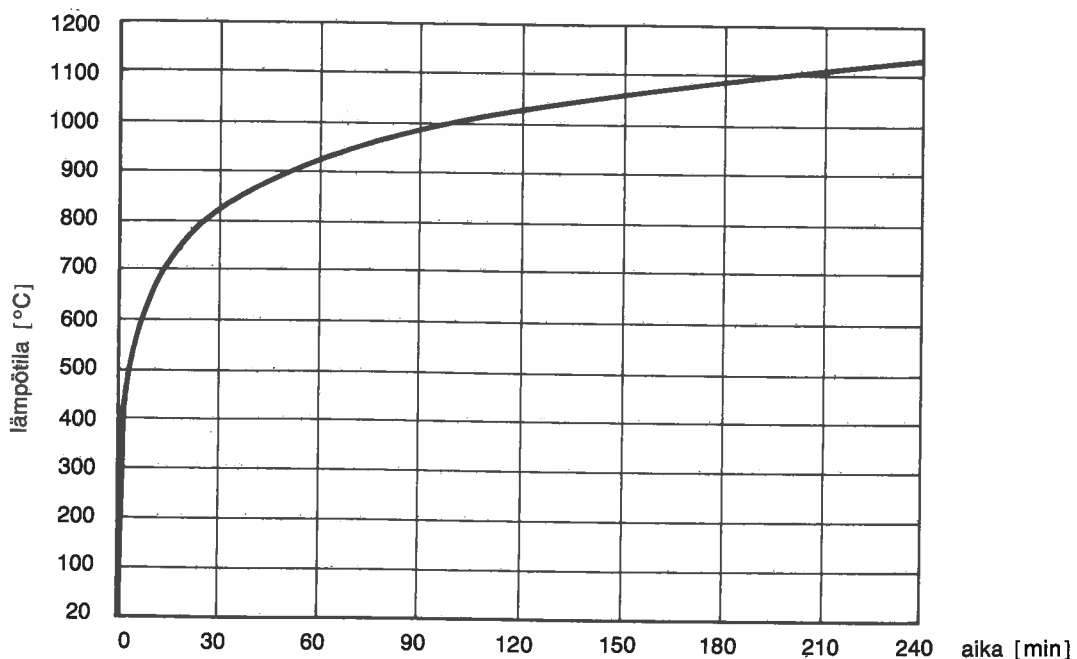
Osastoivan rakenteen palonkestävyys eristyskyvyn osalta katsotaan menetetyksi, kun rakenteen palon vastakkaisen pinnan keskimääräisen lämpötilan nousu ylittää arvon 140°C tai kun suurin lämpötila ylittää arvon 220°C alkulämpötilasta riippumatta.

8.2.3 Palo-olosuhteet

Palotilan aika-lämpötilariippuvuus lasketaan ns. standardipalossa kaavasta

$$T - T_0 = 345 \lg(8t + 1)$$

missä T on palotilan lämpötila [$^\circ\text{C}$] ajanhetkellä t [min]
 T_0 on lämpötila [$^\circ\text{C}$] ajanhetkellä t = 0.



Kuva 8.1

Palotilan aika-lämpötilayhteys standarditulipalossa, kun alkulämpötila on $+20^\circ\text{C}$

Palotilan aika—lämpötilariippuvuus voidaan määrittää myös palotilan energiatasapainotarkasteluilla. Tällöin otetaan huomioon palokuorman suuruus ja palamisominaisuudet, palotilan aukkojen vaikutus, palotilan geometria ja koko sekä palotilaan rajoittuvien rakenteiden rakennusaineiden termiset ominaisuudet.

8.2.4 Rakenteiden palonaikaiset kuormitukset ja varmuuskertoimet

8.2.4.1 Hyötykuormat ja luonnonkuormat

Hyötykuormina käytetään rakenteiden suunnittelua varten määriteltyjä ominaiskuormia. Oleskelu- ja kokoontumiskuormana saa kuitenkin käyttää arvoa $0,75 \text{ kN/m}^2$, tungoskuormana arvoa $2,0 \text{ kN/m}^2$ sekä lumikuorman arvona 50 % ja tuulikuorman arvona 30 % ominaiskuormasta. Lisäksi saa tehdä erikseen annetut kuormien vähennykset pystyrakenteissa oleskelu- ja kokoontumiskuormiin. Kuormitusyhdistelmiä valittaessa noudatetaan yleisesti sovellettuja periaatteita kulloinkin vaarallisimman kuormitusyhdistelmän suhteen. Mitoituksessa voidaan otaksua, että lumi- ja tuulikuorma eivät esiinny samanaikaisesti.

8.2.4.2 Varmuuskertoimet

Kuorman ja materiaalin osavarmuuskertoimena paloteknisessä mitoituksessa käytetään arvoa 1,0.

8.2.5 Rakennusaineiden termiset ja termomekaaniset ominaisuudet

Rakennusaineiden termisten ominaisuuksien (lämmönjohtavuus, ominaislämpökapasiteetti, emissiokerroin) ja termomekaanisten ominaisuuksien (kimmo-ominaisuudet, lujuudet, lämpölaajeneminen) riippuessa merkittävästi lämpötilasta ko. riippuvuudet otetaan rakenteen palonkestävyyssuhteissa huomioon.

Rakennusaineissa tapahtuvat faasimuutokset (höyrystyminen, sulaminen, sintraantuminen) otetaan palonkestävyyssuhteissa huomioon.

8.3 Kantavat ja osastoivat betonirakenteet

8.3.1 Sovellusalue

Nämä ohjeet koskevat rakenteita, joissa betonin pääasiallisena runkoaineena on luonnon kiviaines, masuunikuona tai kevytsora. Käytettäessä pääasiassa muuta runkoainetta, on sen palotekniset ominaisuudet selvitettävä.

8.3.2 Laskennallinen mitoitus

8.3.2.1 Kantavuuslaskelmien perusteet

Mitoituksessa käytetään yleisesti hyväksytyjä kantavien rakenteiden mitoitusmenetelmiä. Rakenteiden palonkestävyyttä laskettaessa otetaan huomioon luotettaviin tutkimuksiin perustuen riittävällä tarkkuudella

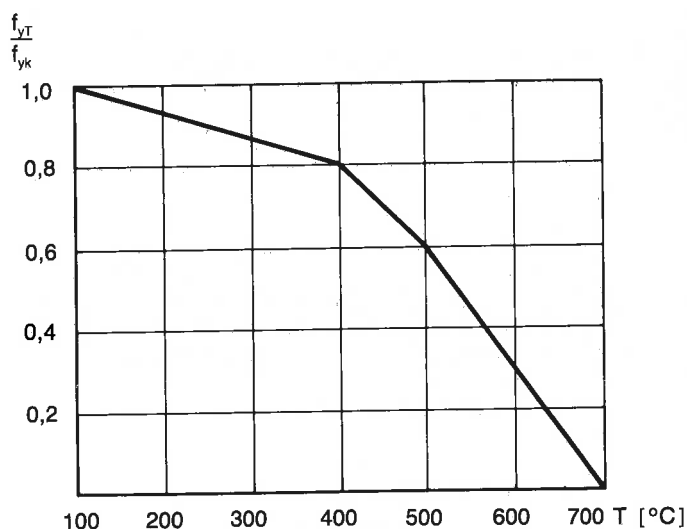
- rakenteen lämpötilan nousu
- materiaaliominaisuuksien muuttuminen lämpötilan kohotessa
- raudoituksen ja betonin yhteistoiminta lämpötilan kohotessa

- lämpölaajenemisen vaikutukset
- staattisesti määräämättömissä rakenteissa voimien uudelleenjakautuminen.

8.3.2.2 Teräksen ominaisuudet

Betonirakenteissa teräksen kriittisellä lämpötilalla T_{cr} tarkoitetaan sitä teräksen lämpötilaa, jossa betoniteräksen myötölujuus tai 0,2-rajaa vastaava lujuus ja jänneteräksen murtolujuus on lämpötilan kohoamisen vaikutuksesta lasketun rakenteessa palotilanteen kuormituksen aiheuttaman teräsännityksen suuruiseksi.

Betoni- ja jänneterästen mekaanisten ominaisuuksien riippuvuus lämpötilasta on esitetty kuvissa 8.2, 8.3 ja 8.4. Näissä kuvissa esitetyt arvoja saadaan käyttää, jos teräksestä on tehty laadunvalvontasopimus Valtion teknillisen tutkimuskeskuksen kanssa eikä ympäristöministeriön luettelossa laadunvalvonnassa olevista betoni- ja jänneteräksistä ole mainittu poikkeavasta lujuuslämpötilariippuvuudesta.

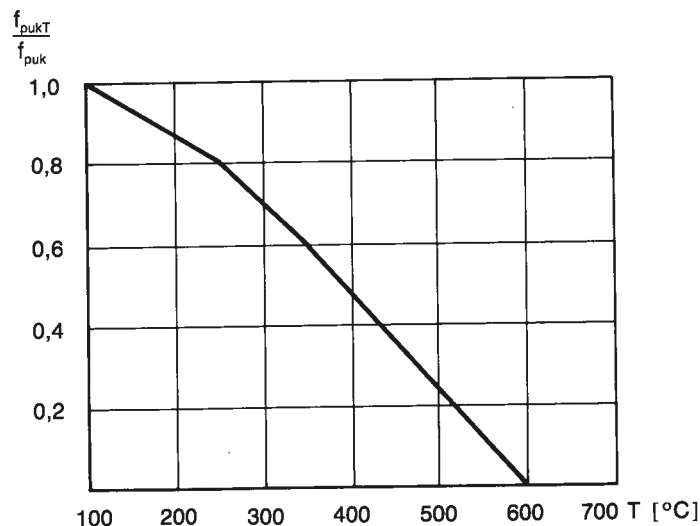


Kuva 8.2

Lämpötilan vaikutus betoniteräksen lujuuteen

f_{yT} = betoniteräksen lujuus lämpötilassa T

f_{yk} = betoniteräksen ominaislujuus, joka on myötölujuus tai 0,2-rajaa vastaava lujuus + 20 °C:ssa

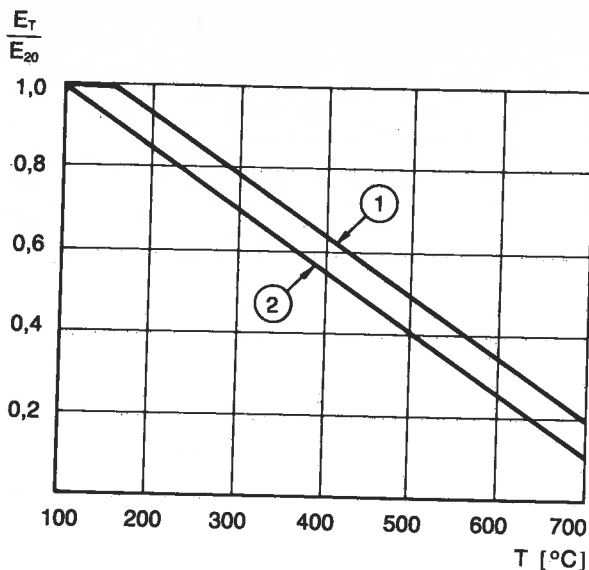


Kuva 8.3

Lämpötilan vaikutus kylmävedetyn jänneteräksen lujuuteen

f_{pukT} = jänneteräksen lujuus lämpötilassa T

f_{puk} = jänneteräksen ominaismurtolujuus + 20 °C:ssa



Kuva 8.4

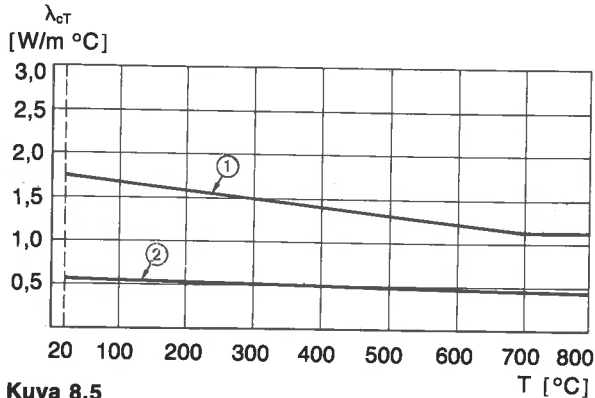
Lämpötilan vaikutus betoniteräksen (1) ja jänneteräksen (2) kimmomoduuliin.

E_T = teräksen kimmokerroin lämpötilassa T

E_{20} = teräksen kimmokerroin $+20$ °C:ssa

8.3.2.3 Betonin ominaisuudet

Betonin termisten ja mekaanisten ominaisuuksien riippuvuuksia lämpötilasta on esitetty kuvissa 8.5, 8.6, 8.7, 8.8, 8.9 ja 8.10. Rakenteen lämpötilan nousu voidaan määrittää myös käyttäen luotettaviin koetuloksiin perustuvia käyrästäjä tai taulukoita. Kosteuden vaikutus betonin termisiin ominaisuuksiin voidaan ottaa huomioon esimerkiksi muuntamalla termisten ominaisuuksien arvoja alle 150 °C:n lämpötila-alueella.

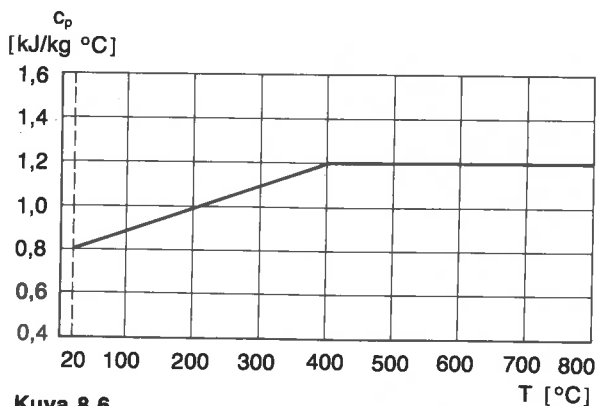


Kuva 8.5

Lämpötilan vaikutus kuivan betonin lämmönjohtavuuteen, λ_{cT}

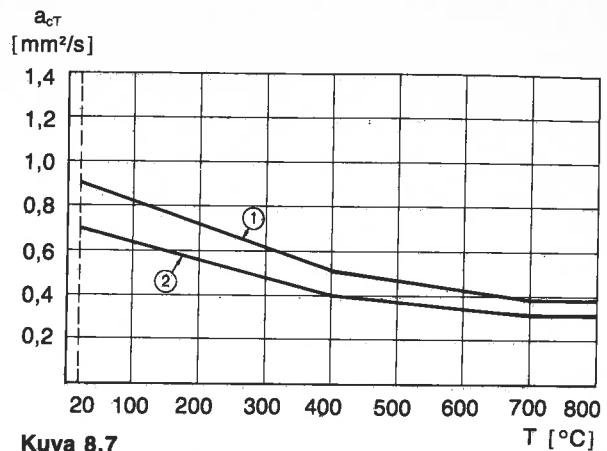
(1) = tavallinen betoni

(2) = kevytsorabetoni, $\rho_c = 1200$ kg/m³



Kuva 8.6

Lämpötilan vaikutus kuivan betonin ominaislämpökapasiteettiin, c_p .

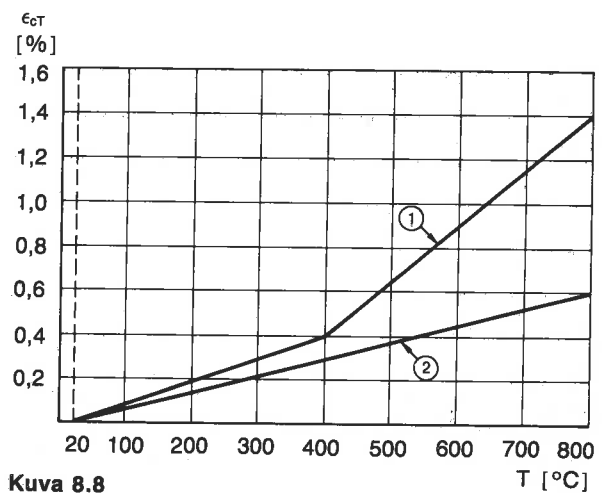


Kuva 8.7

Lämpötilan vaikutus kuivan betonin lämpötilajohtavuuteen, a_{cT} .

(1) = tavallinen betoni

(2) = kevytsorabetoni, $\rho_c = 1200$ kg/m³

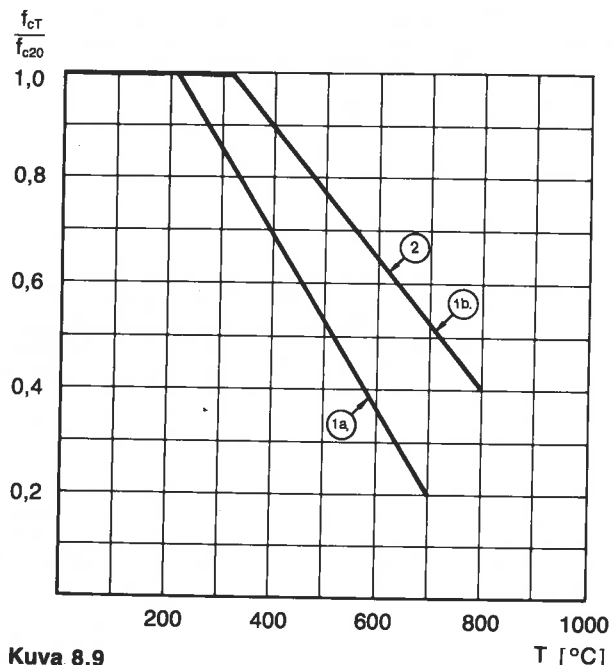


Kuva 8.8

Lämpötilan vaikutus kuormittamattoman betonin lämpölaajenemiseen, ϵ_{cT} .

(1) = tavallinen betoni

(2) = kevytsorabetoni



Kuva 8.9

Lämpötilan vaikutus betonin puristuslujuuteen.

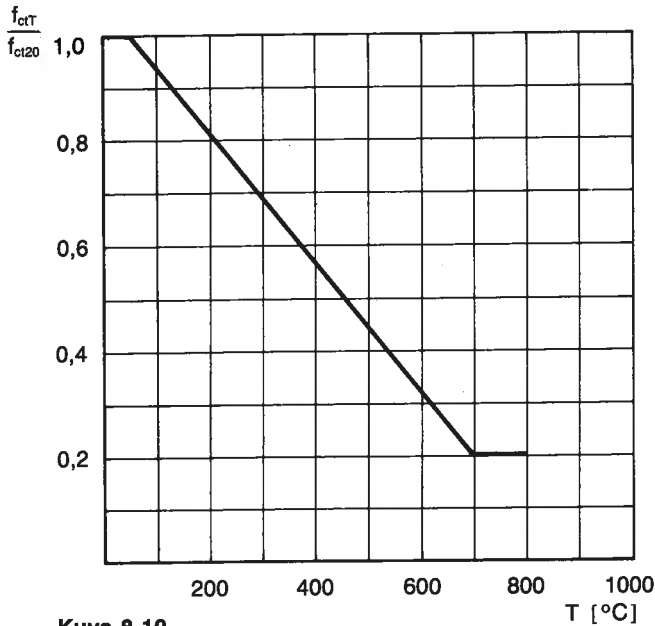
(1a) = tavallinen betoni, kuormitusaste 0 % kuutiolujuudesta $+20$ °C:ssa

(1b) = tavallinen betoni, kuormitusaste 30 % kuutiolujuudesta $+20$ °C:ssa

(2) = kevytsorabetoni, kuormitusaste 0...30 % kuutiolujuudesta $+20$ °C:ssa

f_{cT} = betonin puristuslujuus lämpötilassa T

f_{c20} = betonin puristuslujuus $+20$ °C:ssa



Kuva 8.10

Lämpötilan vaikutus tavallisen betonin vetolujuuteen.

f_{ctT} = betonin vetolujuus lämpötilassa T

f_{ct20} = betonin vetolujuus $+20$ °C:ssa

8.3.3 Taulukkomitoitus

8.3.3.1 Yleistä

Taulukkomitoitusta saadaan soveltaa rakenteisiin, jotka käyttölämpötila-alueen mitoituksessa on suunniteltu kohdassa 2 tai 3 annettujen ohjeiden mukaisesti. Taulukkomitoitusta ei kuitenkaan saa soveltaa jännitettyihin ontelolaattoihin.

Eri palonkestoajoja vastaavat poikkileikkauksen vähimmäismitat ja pääraudoituksen betonipeitteen keskipaksuuden vähimmäisarvot on esitetty taulukoissa 8.2, 8.3, 8.4, 8.5, 8.6, 8.7, 8.8, 8.9 ja 8.10. Taulukkoarvoihin on tehtävä pääraudoituksen terästen kriittisen lämpötilan edellyttämät korjaukset.

SFS-standardien mukaisten betoniterästen ja kylmäviedettyjen jänneterästen kriittinen lämpötila on esitetty taulukossa 8.1.

Taulukko 8.1

Teräksen kriittinen lämpötila T_{cr} [°C], jossa betoniteräksen myötölujuus tai jänneteräksen murtolujuus on laskeutunut 60 %:iin $+20$ °C lämpötilassa olevan teräksen lujuudesta.

Teräslaatu	T_{cr} ¹⁾
SFS-standardien mukainen betoniteräs	500
Kylmäviedetty jänneteräs	350

1) Kriittisen lämpötilan arvoja voidaan soveltaa, jos pysyvän kuorman osuus kokonaiskuormasta on enintään 80 %.

Teräksen kriittinen lämpötila voidaan määrittää myös laskeamalla teräsännitys kohdan 8.2.4 kuormituksia ja varmuuskertoimia käyttäen. Kuvasta 8.2 saadaan betoniterästen kriittinen lämpötila ja kuvasta 8.3 jänneterästen kriittinen lämpötila.

Betonipeitteen keskipaksuus lasketaan kaavasta

$$c = \frac{A_{s1}C_1 + A_{s2}C_2 + \dots + A_{sn}C_n}{A_{s1} + A_{s2} + \dots + A_{sn}} \quad (8.2)$$

missä A_{si} on tangon tai punoksen poikkileikkausala [mm²]

c_i on tangon tai punoksen pinnan pienin etäisyys betonipinnasta [mm]

n on tankojen tai punosten lukumäärä.

Jos pääraudoitus muodostuu useasta teräslaadusta käytetään kaavassa (8.2) poikkileikkausalan A_{si} sijasta teräksen ominaislujuudella kerrottua poikkileikkausala $f_{yk}A_{si}$.

Taulukoissa sulkuihin merkityt arvot eivät täytä kohdan 4.1.1.2 vaatimuksia missään olosuhteissa. Ne on tarkoitettu perusarvoiksi, joihin tehdään kriittisen lämpötilan edellyttämät korjaukset.

Palon vastakkaisella puolella olevaa lämmöneristekerrosta lukuunottamatta, voidaan palamattomat tasaus- ja pintakerrokset laskea rakenteen ja betonipeitteen paksuuteen, jos tällaisen ainekerroksen lämmönjohtavuus palotilanteessa on enintään yhtä suuri kuin betonin. Pintakerroksen termiset ominaisuudet saadaan ottaa huomioon rakenteen lämpötilan nousua arvioitaessa. Pintakerroksen kiinnipysyminen palotilanteessa on osoitettava tarvittaessa kokeellisesti.

Taulukoissa esitettyjen kevytsorabetonirakenteiden mittoja ja betonipeitteen paksuuden arvoja käytetään, kun betonin kuivatiheys on enintään 1 200 kg/m³. Jos kuivatiheys on suurempi, interpoloidaan suoraviivaisesti tavalliselle betonille ja kevytsorabetonille annettujen arvojen välillä.

8.3.3.2 Laatat

Tässä kohdassa annettuja ohjeita sovelletaan pääasiassa taivutettuihin rakenteisiin tai niihin rakenneseisiin, joihin palorasitus kohdistuu yhden tasopinnan kautta.

Umpilaatan vähimmäispaksuus on esitetty taulukossa 8.2. Ontelolaatan ulkopinnan ja ontelon välisen seinämän vähimmäispaksuus on 40 mm, jos vaadittu palonkestoaika on vähintään 30 min.

Taulukko 8.2

Umpilaatan vähimmäispaksuus [mm].

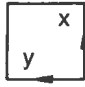
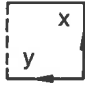
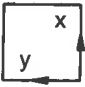
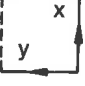
Palonkesto aika [min]	30	60	90	120	180	240
a) tavallinen betoni						
— laatan paksuus	60	80	100	120	150	175
b) kevytsorabetoni						
— laatan paksuus	60	65	80	95	120	140

Ontelolaatan keskipaksuuden on oltava vähintään yhtä suuri kuin saman palonkestävyyden omaavan umpilaatan vähimmäispaksuus. Keskipaksuus saadaan jakamalla laatan betonipoikkileikkauksen pinta-ala laatan leveydellä.

Laatan pääraudoituksen betonipeitteen vähimmäispaksuus on esitetty taulukossa 8.3. Jos ristiin raudoitetussa kaikilta neljältä sivulta tuetussa laatasta, missä L_x on

Taulukko 8.3

Laatan pääraudoituksen betonipeitteen keskipaksuuden vähimmäisarvot [mm]

Palonkesto aika [min]	30	60	90	120	180	240
a) tavallinen betoni						
— yhteen suuntaan raudoitettu laatta ¹⁾	(10)	15	25	35	50	60
— ristiin raudoitettu laatta tuettu neljältä sivulta $L_y/L_x \leq 1,5$	(10)	(10)	15	20	35	45
						
tuettu kolmelta sivulta $L_y/L_x > 1,0$	(10)	15	25	35	50	60
$0,7 \leq L_y/L_x \leq 1,0$	(10)	15	25	30	40	50
$L_y/L_x < 0,7$	(10)	(10)	20	25	35	45
						
b) kevytsorabetoni						
— yhteen suuntaan raudoitettu laatta ¹⁾	(10)	15	25	35	45	50
— ristiin raudoitettu laatta tuettu neljältä sivulta $L_y/L_x \leq 1,5$	(10)	(10)	15	15	30	40
						
tuettu kolmelta sivulta $L_y/L_x > 1,0$	(10)	15	25	35	45	50
$0,7 \leq L_y/L_x \leq 1,0$	(10)	15	20	25	35	40
$L_y/L_x < 0,7$	(10)	(10)	15	20	30	40
						

¹⁾ Käytetään myös ristiinraudoitetuissa laatoissa, kun $L_y/L_x > 2,0$.

laatan pienempi ja L_y laatan suurempi jännemitta, on voimassa ehto $1,5 < L_y/L_x < 2,0$, saadaan vähimmäispaksuus interpoloimalla suoraviivaisesti yhteen suuntaan ja ristiin raudoitettujen laatan arvojen välillä.

Taulukossa 8.3 esitettyjä betonipeitteen paksuuden arvoja käytetään, kun pääraudoituksen terästen kriittinen lämpötila on 500 °C. Betonipeitteen paksuutta lisätään 1 mm:llä jokaista 10 °C kohti, jonka terästen kriittinen lämpötila alittaa 500 °C. Jos kriittinen lämpötila on suurempi kuin 500 °C, voidaan tehdä vastaava vähennys betonipeitteen paksuuteen.

Yhteen suuntaan raudoitetuilla jatkuvilla laatoilla voidaan ottaa huomioon voimien uudelleen jakautuminen ja siirtymättömien tukien laatan alapintaan aiheuttaman puristusvoiman vaikutus. Tämän johdosta voidaan laatan pääraudoituksen betonipeitteen vähimmäispaksuutena taulukon 8.3 asemesta käyttää taulukoiden 8.4 tai 8.5 esittämiä arvoja.

Taulukko 8.4

Jatkuvan tai kiinnitetyn laatan pääraudoituksen betonipeitteen keskipaksuuden vähimmäisarvot [mm] seuraavien ehtojen:

- laatta toimii osastoivana rakenteena, jolloin palorasitus ei kohdistu samanaikaisesti sekä kentän että tuen raudoitukseen
- tukirauditus ulotetaan 0,05 L kauemmaksi tuelta kuin käyttölämpötilamitoituksessa

Palonkesto aika [min]	30	60	90	120	180	240
a) tavallinen betoni	(10)	(10)	20	30	45	55
b) kevytsorabetoni	(10)	(10)	15	25	40	50

Taulukko 8.5

Jatkuvan tai kiinnitetyn laatan pääraudoituksen betonipeitteen keskipaksuuden vähimmäisarvo [mm] seuraavien ehtojen:

- laatta toimii osastoivana rakenteena, jolloin palorasitus ei kohdistu samanaikaisesti sekä kentän että tuen raudoitukseen
- tukiraudituksen määrä on vähintään yhtä suuri kuin kenttäraudoituksen määrä
- vähintään 20 % tukiraudituksesta viedään yli kentän
- muu tukirauditus ulotetaan 0,15 L kauemmaksi tuelta kuin käyttölämpötilamitoituksessa

Palonkesto aika [min]	30	60	90	120	180	240
a) tavallinen betoni	(10)	(10)	(10)	15	25	35
b) kevytsorabetoni	(10)	(10)	(10)	(10)	20	25

Taulukoissa 8.4 ja 8.5 esitettyjä betonipeitteen paksuuden arvoja käytetään, kun pääraudoituksen terästen kriittinen lämpötila on 500 °C. Betonipeitteen paksuutta lisätään 1 mm:llä jokaista 10 °C kohti, jonka terästen kriittinen lämpötila alittaa 500 °C. Jos kriittinen lämpötila on suurempi kuin 500 °C, voidaan tehdä vastaava vähennys betonipeitteen paksuuteen.

8.3.3.3 Palkit

Tässä kohdassa annettuja ohjeita sovelletaan pääasiassa taivutettuihin rakenteisiin tai niiden sellaisiin osiin, joihin palorasitus kohdistuu kahden tai useamman tasopinnan kautta.

Palkin vähimmäisleveydet pääraudoituksen painopiste-akseleilla, I-palkin laipan keskipaksuuden vähimmäisarvot ja I-palkin uuman vähimmäisleveydet on esitetty taulu-

kossa 8.6. Palkin vähimmäisleveyksiä sovelletaan myös ripa-, TT-, kupu- tai vastaavien laattojen ripoihin ja I-palkin vetopuolen laipan leveyteen.

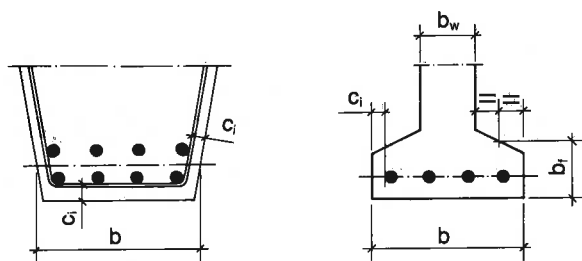
Taulukko 8.6

Palkin vähimmäisleveys pääraudoituksen painopiste- akselin kohdalla b_{min} [mm] ja I-palkin laipan keskipak- suuden vähimmäisarvo b_{fmin} [mm] sekä I-palkin uuman vähimmäisleveys b_w [mm]

Palonkesto aika [min]	30	60	90	120	180	240
a) tavallinen betoni						
b_{min}, b_{fmin}	80	120	150	180	240	280
b_w	80	100	100	120	140	160
b) kevytsorabetoni						
b_{min}, b_{fmin}	80	100	120	160	180	225
b_w	80	80	80	100	115	130

Taulukossa 8.6 esitettyjä vähimmäisleveyksiä b_{min} ja b_{fmin} käytetään, kun pääraudoituksen terästen kriittinen läm- pötila on vähintään 450 °C. Palkin vähimmäisleveyttä li- sätään 4 mm:llä jokaista 10 °C kohti, jonka terästen kriitti- nen lämpötila alittaa 450 °C.

Palkin pääraudoituksen betonipeitteen keskipaksuuden vähimmäisarvot on esitetty taulukossa 8.7, kuva 8.11. Vä- liarvot interpoloidaan suoraviivaisesti. Vähimmäisarvoja sovelletaan myös ripa-, TT- ja kupulaattojen pääraudoit- tuksen betonipeitteen keskipaksuuteen.



Kuva 8.11

Palkin poikkileikkauksen mittoja

b = palkin vetopuolen leveys pääraudoituksen paino- piste akselin kohdalla

b_f = I-palkin laipan keskipaksuus

b_w = I-palkin uuman leveys

c_i = tangon tai punoksen pinnan pienin etäisyys betoni- pinnasta

Taulukossa 8.7 esitettyjä betonipeitteen paksuuden arvo- ja käytetään, kun pääraudoituksen terästen kriittinen läm- pötila on 500 °C. Betonipeitteen paksuutta lisätään 1 mm:llä jokaista 10 °C kohti, jonka terästen kriittinen läm- pötila alittaa 500 °C. Jos kriittinen lämpötila on suurempi kuin 500 °C, voidaan tehdä vastaava vähennys betoni- peitteen paksuuteen.

Jos leikkausvoimia on otettu raudoituksella, sovelletaan tämän leikkausraudoituksen betonipeitteeseen samoja vaatimuksia kuin yhteen suuntaan raudoitettun laatan pääraudoituksella, ks. taulukko 8.3.

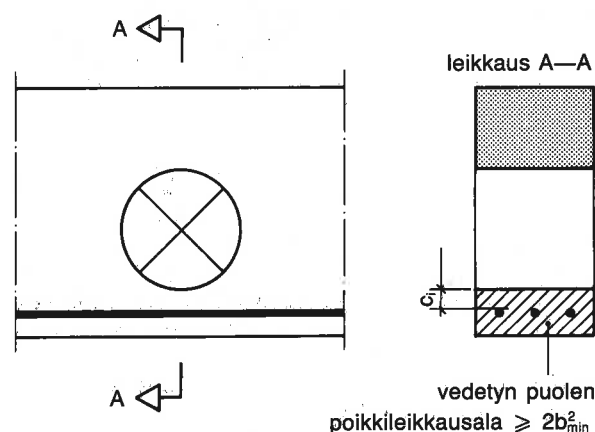
Taulukko 8.7

Palkin pääraudoituksen betonipeitteen keskipaksuuden vähimmäisarvo c [mm], kun palkin vetopuolen leveys pääraudoituksen painopiste akselin kohdalla on b [mm]

Palonkesto aika [min]	30	60	90	120	180	240
a) tavallinen betoni						
b_{min}	80	120	150	180	240	280
c	20	35	50	60	75	85
b	120	160	180	240	280	350
c	(10)	30	40	50	65	75
b	160	180	240	280	380	480
c	(10)	25	35	45	60	70
b	180	280	380	480	580	680
c	(10)	20	30	40	55	65
b) kevytsorabetoni						
b_{min}	80	100	120	160	180	225
c	(15)	35	50	60	75	85
b	120	160	180	240	280	350
c	(10)	25	35	45	60	70
b	160	180	240	280	380	480
c	(10)	20	30	35	50	60
b	180	280	380	480	580	680
c	(10)	(15)	25	35	45	50

Seinämäiset palkit käsitellään pääraudoituksen betoni- peitteen osalta palkkeja koskevien vaatimusten ja muilta osin seiniä koskevien vaatimusten mukaisesti.

Palkeissa olevien reikien kohdalla vedetyn poikkileik- kauksen vähimmäisala on $2b_{min}^2$, kuva 8.12. Mitta b_{min} saadaan taulukosta 8.6. Betonipeitteen keskipaksuuden vähimmäisarvot saadaan myös reiän puolelle taulukosta 8.7. Nämä vaatimukset eivät koske reikiä, joiden suurin halkaisija tai sivumitta on enintään $b/2$.



Kuva 8.12

Vaatimukset palkeissa olevien reikien kohdalla.

I-palkin vedetyn puolen laipan keskipaksuuden vähim- mäisarvot b_{fmin} on esitetty taulukossa 8.6, ks. kuva 8.11. Pääraudoituksen betonipeitteen keskipaksuuden vähim- mäisarvoihin vaikuttaa suhde b/b_w seuraavasti:

$$b/b_w \leq 1,4$$

$$1,4 < b/b_w < 3,0$$

taulukon 8.7 betonipeitteen keski- paksuuden vähimmäisarvot
taulukon 8.7 betonipeitteen keski- paksuuden vähimmäisarvot kerro- taan luvulla $0,85 \sqrt{b/b_w}$.

Jos laipan poikkileikkausala on vähintään $2b_{\min}^2$, b_{\min} taulukosta 8.6, voidaan käyttää taulukon 8.7 betonipeitteen keskipaksuuden vähimmäisarvoja.

$$b/b_w \geq 3,0$$

laipan poikkileikkausalan on oltava vähintään $2b_{\min}^2$, b_{\min} taulukosta 8.6. Betonipeitteen keskipaksuuden vähimmäisarvot saadaan taulukosta 8.7.

Jatkuvilla ja kiinnitettyillä palkeilla voidaan ottaa huomioon voimien uudelleen jakautuminen ja siirtymättömien tukien palkin alapintaan aiheuttaman puristusvoiman vaikutus. Tämän johdosta voidaan palkin pääraudoituksen betonipeitteen keskipaksuuden vähimmäisarvoina taulukon 8.7 asemasta käyttää taulukossa 8.8 esitetyjä arvoja.

Taulukko 8.8

Jatkuvan tai kiinnitetyn palkin pääraudoituksen betonipeitteen keskipaksuuden vähimmäisarvo c [mm] seuraavien ehtojen:

- palkki liittyy osastoivaan laattaan, jolloin palorasitus ei kohdistu samanaikaisesti sekä aukon että tuen raudoitukseen
- tukirauidoituksen määrä on vähintään yhtä suuri kuin kenttäraudoituksen määrä
- vähintään 20 % tukirauidoituksesta viedään yli kentän
- muu tukirauidoitus ulotetaan 0,15L kauemmaksi tuelta kuin käyttölämpötilamitoituksessa

Palonkestoaika [min]	30	60	90	120	180	240
a) tavallinen betoni						
b_{\min}	80	120	150	180	240	280
c	(10)	25	30	40	45	55
b	120	160	180	240	280	350
c	(10)	20	30	35	45	55
b	160	180	240	280	380	480
c	(10)	(10)	20	30	45	55
b	180	280	380	480	580	680
c	(10)	(10)	20	30	45	55
b) kevytsorabetoni						
b_{\min}	80	100	120	160	180	225
c	(10)	20	30	40	45	55
b	120	160	180	240	280	350
c	(10)	(10)	25	35	40	50
b	160	180	240	280	380	480
c	(10)	(10)	20	25	35	45
b	180	280	380	480	580	680
c	(10)	(10)	20	25	35	45

Taulukossa 8.8 esitetyjä betonipeitteen paksuuden arvoja käytetään, kun pääraudoituksen terästen kriittinen lämpötila on 500 °C. Betonipeitteen paksuutta lisätään 1 mm:llä jokaista 10 °C kohti, jonka terästen kriittinen lämpötila alittaa 500 °C. Jos kriittinen lämpötila on suurempi kuin 500 °C, voidaan tehdä vastaava vähennys betonipeitteen paksuuteen.

8.3.3.4 Pilarit

Poikkileikkaukseltaan suorakaiteen muotoisen pilarin pienin sivumitta ja pilarin palolle alttiiden sivujen pääraudoituksen betonipeitteen keskipaksuuden vähimmäisarvo on

esitetty taulukossa 8.9. Poikkileikkaukseltaan pyöreän pilarin vähimmäishalkaisija saadaan kertomalla taulukon 8.9 edellyttämä sivun pituus luvulla 1,13. Taulukossa 8.9 esitetyjä arvoja, jotka riippuvat poikkileikkauksen palolle alttiiden sivujen lukumäärästä, voidaan soveltaa myös muun kuin suorakaiteen muotoisiin pilareihin käyttämällä vastaavaa palolle alttiin osan ja koko poikkileikkauksen piirin suhdetta.

Taulukossa 8.9 esitetyjä poikkileikkaukseltaan suorakaiteen muotoisen pilarin pienimpiä sivumittoja voidaan käyttää ilman erillistä tarkistusta, jos vähintään yksi seuraavista kolmesta ehdosta on voimassa:

- pilarin pienempi sivumitta on suurempi kuin 280 mm
- pilarin hoikkusuulu $l_c/b < 10$, missä l_c on pilarin nurjahduspituus, kuitenkin vähintään tukien väli, ja b on pilarin sivumitta tarkasteltavassa suunnassa
- pilari on pääasiassa vaakavoimien kuormittama.

Taulukko 8.9

Suorakaiteen muotoisen pilarin pienempi sivumitta b [mm] ja sitä vastaava palolle alttiiden sivujen pääraudoituksen betonipeitteen keskipaksuuden vähimmäisarvo c [mm]. Sivumitan vähimmäisarvo on b_{\min} [mm]

Palonkestoaika [min]	30	60	90	120	180	240
a) tavallinen betoni						
poikkileikkauksen piiristä palolle alttiina						
kolme tai neljä sivua						
b_{\min}	150	180	240	280	380	450
c	(15)	20	30	40	55	75
b	180	240	280	380	480	580
c	(10)	(15)	25	35	45	65
kaksi sivua						
b_{\min}	125	160	200	240	280	380
c	(10)	20	25	35	45	65
yksi sivu						
b_{\min}	100	120	140	160	200	240
c	(10)	20	30	35	35	35
b) kevytsorabetoni						
poikkileikkauksen piiristä palolle alttiina						
kolme tai neljä sivua						
b_{\min}	150	160	200	240	320	360
c	(15)	20	35	45	55	75
kaksi sivua						
b_{\min}	125	130	160	180	240	280
c	(15)	20	30	40	45	65
yksi sivu						
b_{\min}	100	100	115	130	160	180
c	(10)	20	30	35	35	35

Taulukossa 8.9 esitetyjä betonipeitteen paksuuden arvoja käytetään, kun pääraudoituksen terästen kriittinen lämpötila on 500 °C. Betonipeitteen paksuutta lisätään 1 mm:llä jokaista 10 °C kohti, jonka terästen kriittinen lämpötila alittaa 500 °C. Jos kriittinen lämpötila on suurempi kuin 500 °C, voidaan tehdä vastaava vähennys betonipeitteen paksuuteen.

Taulukko 8.10

Seinän vähimmäispaksuus [mm] ja kantavan seinän pääraudoituksen betonipeitteen vähimmäispaksuus [mm]

Palonkesto aika [min]	30	60	90	120	180	240
a) tavallinen betoni						
— osastoiva, kantamaton seinä	60	80	100	120	150	175
— kantava seinä	100	120	140	160	180	240
— betonipeite kantavassa seinässä	(10)	15	25	35	50	60
b) kevytsorabetoni						
— osastoiva, kantamaton seinä	60	65	80	100	120	140
— kantava seinä	100	100	115	130	160	180
— betonipeite kantavassa seinässä	(10)	15	25	35	45	50

Pilarissa voidaan palonkestoikävaatimuksen ollessa 60...240 minuuttia käyttää kullakin sivulla betonipeitteen keskipaksuutena 30 minuutin mukaista arvoa, jos pilaria tarkastellaan sellaisena raudoittamattomana rakenteena, jossa pilarin sivumittoja on vähennetty taulukon 8.9 mukaisella vaaditun palonkestoajan betonipeitteen keskipaksuuden vähimmäisarvolla, ja jos näin saadun pilarin kapasiteetti on riittävä kohdan 8.2.4 mukaiselle palonkestoajan kuormitukselle.

8.3.3.5 Seinät

Seinän vähimmäispaksuus ja kantavan seinän pääraudoituksen betonipeitteen vähimmäispaksuus on esitetty taulukossa 8.10. Onteloita sisältävän seinän ulkopinnan ja ontelon välisen seinämän vähimmäispaksuus on 40 mm, jos vaadittu palonkesto aika on vähintään 30 min.

Onteloita sisältävän seinä keskipaksuuden on oltava vähintään yhtä suuri kuin saman palonkestävyyden omaavan umpiseinän vähimmäispaksuus. Keskipaksuus lasetaan samoin kuin laatoilla.

Taulukossa 8.10 esitettyjä betonipeitteen paksuuden arvoja käytetään, kun pääraudoituksen terästen kriittinen lämpötila on 500 °C. Betonipeitteen paksuutta lisätään 1 mm:llä jokaista 10 °C kohti, jonka terästen kriittinen lämpötila alittaa 500 °C. Jos kriittinen lämpötila on suurempi kuin 500 °C, voidaan tehdä vastaava vähennys betonipeitteen paksuuteen.

Seinässä voidaan palonkestoikävaatimuksen ollessa 60...240 minuuttia käyttää betonipeitteen keskipaksuutena 30 minuutin mukaista arvoa, jos seinää tarkastellaan sellaisena raudoittamattomana rakenteena, jossa seinän paksuutta on vähennetty taulukon 8.10 mukaisella vaaditun palonkestoajan betonipeitteen vähimmäispaksuuden arvolla, ja jos näin saadun seinän kapasiteetti on riittävä kohdan 8.2.4 mukaiselle palonkestoajan kuormitukselle.

8.3.3.6 Vedetyt sauvarakenteet

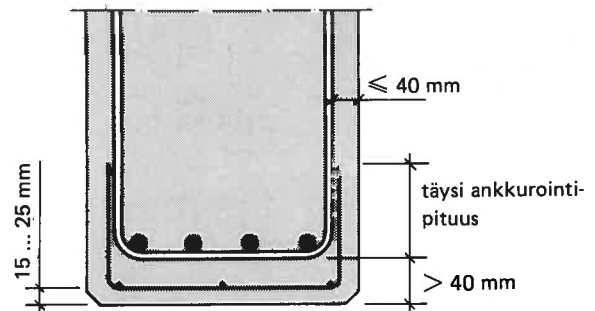
Vedetyt sauvarakenteet poikkileikkausalan on oltava vähintään $2 b_{\min}^2$, ks. taulukko 8.6. Vedettyyn rakenteeseen

sovelletaan vastaavan suorakaidepalkin vaatimuksia pienemmän sivumitan b ja betonipeitteen keskipaksuuden c vähimmäisarvoissa, ks. taulukot 8.6 ja 8.7.

8.3.3.7 Lohkeilun estäminen

Jos rakenteen pintaa lähinnä olevan raudoituksen betonipeitteen paksuus on suurempi kuin 40 mm, on käytettävä lohkeilua vähentävää lisäraudoitusta. Lisäraudoitus sijoitetaan 15...25 mm:n etäisyydelle rakenteen pinnasta. Lisäraudoituksena voidaan käyttää teräsverkkoa tai ristiin asetettua raudoitusta, jonka lankapaksuus on vähintään 2,5 mm ja jakoväli 50 x 50...150 x 150 mm.

Lisäraudoitukseen sovelletaan tavanomaisia betoniterästankojen jatkos- ja ankkurointivaatimuksia. Palkeissa lisäraudoitus ankkuroidaan, joko palkin sisään tai sellaiseen pintaan, jossa ei vaadita lisäraudoitusta, kuva 8.13.

**Kuva 8.13**

Lisäraudoituksen ankkurointi

Leikkausraudoitusta voidaan käyttää lisäraudoituksena tai sen osana, jos leikkausraudoitus täyttää lisäraudoitukselle edellä asetetut vaatimukset.

Liite 1

Määritelmät

- Ankkurijänne** —
jänne, jonka voima siirretään betoniin ankkurien välityksellä.
- Ankkurointiliukuma** —
jänneraudoitteen pään liikkuminen ankkurin tai sen osien suhteen jännevoimaa betonille siirretäessä tai sen jälkeen.
- Arvosteluerä** —
yhtenä kokonaisuutena arvosteltava betonierä tai rakenne.
- Betoni** —
rakennusaineena käytettävä, betonimassasta kovettumalla syntyvä tekokivi.
- Betonimassa** —
sementin, runkoaineen, veden ja mahdollisten lisäaineiden seos ennen kovettumistaan.
- Betonipeite** —
raudoitusta suojaava betonikerros.
- Betonirakenne** —
raudoittamattoman betonirakenteen, teräsbetonirakenteen ja jännebetonirakenteen — myös kevyt-runkoaineisten — yhteisnimitys.
- Betoniteräs** —
betonirakenteen jännittämättömään raudoitukseen käytettävä teräs.
- Dynaaminen kuorma** —
kuorma, joka aiheuttaa rakenteeseen kiihtyvyyssituksia.
- Elementti** —
esivalmisteinen rakenneosia.
- Hyväksytty koetuslaitos** —
Valtion teknillinen tutkimuskeskus tai muu sisäasiainministeriön hyväksymä koetuslaitos.
- Injektointilaasti** —
suojaputkien ja muiden vastaavien ahtaiden kohtien injektoinnissa käytettävä laasti, jolta edellytetään tiettyjä ominaisuuksia.
- Jälkihoito** —
betonoinnin jälkeen suoritettavat toimenpiteet betonin lujuuden ja muiden ominaisuuksien saavuttamiseksi.
- Jänne** —
raudoite, jonka jännittämisen avulla betonille annetaan tarkoitettu jännitystila. Jänteeseen luetaan kuuluviksi varsinainen jänneraudoitus sekä mahdolliset jatkokset ja ankkurit.
- Jännemenetelmä** —
kokonaisuus, jonka muodostavat käytettävät jänneteräkset, jänneraudoituksen asentaminen, jännittäminen, lukitseminen ja suojaaminen sekä siihen kuuluvat laitteet ja työmenetelmät.
- Jänneteräs** —
betonirakenteen jännitetyn raudoituksen perusmateriaali.
- Jännebetonirakenne I, jännitetty betonirakenne** —
raudoitettu rakenne, jonka raudoitus osaksi tai kokonaan on jännitetty.
- Jäätymislaajenema** —
jäätymislaajenema ilmoittaa vedessä säilytetyn koekappaleen jäädytysvaiheen pituudenmuutoksen poikkeaman lämpötilakertoimen mukaan lasketusta pituudenmuutoksesta.
- Jäätymislujuus** —
puristuslujuus, joka kovettumisensa alkuvaiheessa olevan betonin on saavutettava, jotta se vahingoittumatta kestäisi jäätyksen vaikutukset.
- Kapasiteetti** —
rakenteen tai sen osan kyky ottaa vastaan tarkasteltavaa rasitusta tarkasteltavassa rajatilassa.
- Koekappale** —
betoni-, teräs- tai raudoitusnäytteestä testausta varten valmistettu kappale.
- Kevytsora** —
savesta pyörivässä uunissa polttaen paisuttamalla valmistettua sintrautunutta pyöreärakeista ainetta, jonka rakeet ovat täynnä pieniä suljettuja ilmahuokosia.
- Kuorma** —
voima tai muu vaikutus, joka aiheuttaa rakenteeseen jännityksiä, muodonmuutoksia tai siirtymiä.
- Kutistuma** —
kovettuneen betonin kuivumisesta ja kemiallisista muutoksista aiheutuva tilavuuden pieneneminen, joka on riippuvainen ajasta ja kuivumisolosuhteista, mutta ei lämpötilasta eikä ulkoisen voiman aiheuttamasta jännityksestä.
- Kylmämuokattu teräs** —
teräs, jonka myötörajaa on nostettu plastisen muokkauksen avulla.
- Käyttörajatila** —
rajatila, jossa rakenne lakkaa täyttämästä sen käyttökelpoisuuden ehdoksi asetettuja vaatimuksia.
- Käyttöseloste** —
suoritettuihin kokeisiin perustuva varmennettu selvitys betonirakenteiden valmistamiseen käytettävän materiaalin (lisäaineet, jänneteräkset yms.) ominaisuuksista, käyttökelpoisuudesta ja käyttötavoista taikka tietyn menetelmän (jännemenetelmän) käyttöön liittyvistä seikoista.
- Käyttötila** —
tila, jossa rakenne täyttää sen käyttökelpoisuudelle asetetut vaatimukset.
- Lajite** —
seulomalla tai muulla vastaavalla tavalla erotettu runkoaineen osa, jossa rakeiden koko vaihtelee tiettyjen rajojen välillä.
- Laskentalujuus** —
laskelmissa käytettävä materiaalin lujuus, joka saadaan jakamalla ominaislujuus materiaalin osavarmuuskertoimella.

Lisäaine —

betonin osa-aine, jota käytetään sementin, runkoaineen ja veden ohella ja joka vaikuttaa fysikaalisesti tai kemiallisesti betonimassan tai kovettuneen betonin ominaisuuksiin.

Lujuusluokka —

tietyin nimellislujuuden omaavan betonin merkintä.

Lyhytaikaiskuorma —

kuorma, joka vaikuttaa niin lyhyen ajan, että materiaalien ajasta riippuvia ominaisuuksia ei tarvitse ottaa huomioon.

Lämpökäsittely —

betonin lämmittämismenettely, jolla nopeutetaan betonin lujuuden kehitystä.

Laskentakuorma —

kuorma, jota käyttäen lasketaan voimasuureet tarkasteltavana olevassa rajatilassa. Laskentakuorma saadaan kertomalla ominaiskuorma kuorman osavarmuuskertoimella.

Materiaalin osavarmuuskero —

kerroin, jolla otetaan huomioon materiaaleissa ja suunnittelussa esiintyviä epävarmuustekijöitä.

Muokkautuvuus —

betonimassan notkeuden, tiivistyvyyden ja koossapysyvyyden yhteisnimitys.

Murtorajatila —

rajatila, jossa rakenteen katsotaan osittain tai kokonaan menettävän kantokykynsä.

Nimellislujuus —

rakenteen suunnittelun perustaksi valittu betonilaatua kuvaava puristuslujuus.

Normikoe —

koe, jossa käytetään normikoe-kappaleita ja standardissa määritellyjä koetusmenetelmiä ja olosuhteita.

Normikoe-kappale —

tietyntyyppinen ja -muotoinen koe-kappale, joka on valmistettu betonimassasta otetusta näytteestä noudattaen näytteenotossa, koe-kappaleen valmistuksessa ja säilytyksessä standardissa annettuja ohjeita.

Notkeus, betonimassan —

betonimassan kyky muuttaa muotoaan ulkonaisien voimien vaikutuksesta.

Näyte —

osa-aineen, betonimassan, betonin, raudoituksen tai rakenteen otos, jota käytetään kokeissa tai josta tehdään koe-kappaleita.

Ominaislujuus —

rakenteen materiaalin myötämistä kuvaava lujuusarvo, jota ei riittäväällä todennäköisyydellä aliteta.

Osa-aine —

sementin, runkoaineiden, veden, lisäaineiden ja betonissa mahdollisesti käytettävien muiden aineiden yhteisnimitys.

Pakkasenkestävyys —

kovettuneen betonin kyky säilyttää alkuperäiset ominaisuutensa toistuvan jäätyneen ja sulamisen vaikutuksen alaisena.

Päästö —

jännittämisvoiman alentaminen jännittämistyön aikana.

Rakeisuus —

seulomalla tai muulla vastaavalla tavalla lajitellun runkoainenyhteen kaikkien lajitteiden keskinäiset painosuhteet kuivana.

Rakennekoe —

koe, jossa käytetään rakennekoekappaleita ja määritellyjä koetusmenetelmiä.

Rakennekoekappale —

rakenteesta irrotetusta betoninäytteestä valmistettu tietyntyyppinen ja -muotoinen koe-kappale.

Rakenneluokka —

rakenteen suunnittelun ja työnsuorituksen vaatimusta osoittava ilmaisu.

Raudoite —

betoni- tai jänneteräksestä valmistettu raudoituksen osa.

Raudoitettu betonirakenne —

rakenne, joka on suunniteltu siten, että betoni ja raudoitus yhdessä ottavat vastaan rakenteeseen kohdistuvat rasitukset.

Raudoittamaton rakenne —

rakenne, joka on suunniteltu siten, että betoni yksinään kestää rakenteelle tulevat rasitukset.

Relaksaatio I. laukeneminen —

ajan mukana tapahtuva jännityksen pieneneminen kun venymä pysyy vakiona.

Runkoaine —

betonin rakeinen, mineraalinen osa-aine, joka sementtiliiman yhteenliittämänä muodostaa betonin.

Saumauslaasti —

rakenneseosten yhteenliittämisessä käytetty laasti, jonka lujuus otetaan laskelmissa huomioon.

Sementti —

standardin mukainen rakennusementti.

Suhteitus —

betoniin käytettävien osa-aineiden määrien keskinäisten suhteiden valitseminen silmällä pitäen edellytetyt betonimassan ja betonin ominaisuudet.

Suojahuokossuhde —

ilmatäytteisenä vesisäilytyksessä säilyvän ja kokonaishuokostilavuuden suhde.

Suojaputki —

ankkurijänteen sisältävä putki, joka jännittämistyön jälkeen injektoidaan.

Suurin raekoko —

rakeisuuskäyrän sitä pistettä vastaava seulan silmänmitta, jonka kohdalla läpäisyarvo on vähintään 95 %.

Tankonippu —

raudoite, joka on muodostettu sitomalla yhteen keskenään yhdensuuntaisia tankoja.

Tarkastettu valmistus —

betonin valmistusta kutsutaan tarkastetuksi, jos valmistuslaitoksen suorittama laadunvalvonta on sisäasiainministeriön hyväksymän tarkastuksen suorittajan tarkastuksen alainen.

Tarkastamaton valmistus —

jos betonin valmistus ei ole sisäasiainministeriön hyväksymän tarkastuksen suorittajan tarkastuksen alainen, kutsutaan sitä tarkastamattomaksi.

Tartuntajänne —

jänne, jonka voima siirretään betoniin tartunnan välityksellä.

Teräsbetonirakenne —

raudoitettu rakenne, jonka raudoitus on tehty betoniteräksestä.

Työsauma —

rakenteen kohta, josta betonointia jatketaan vasta betonin kovettuttua.

Valmisbetoni —

betonimassa, jonka valmistaja luovuttaa vastaanottajalle valmiiksi sekoitettuna.

Valmistuserä, teräksen —

yhdestä sulatuksesta samassa valmistusprosessissa samaan nimellismittaan valmistettu tuoterä. Jänneraudoitteissa saattavat eri langat tai tangot kuulua eri sulatuksiin.

Vedenpitävyys —

betonin kyky vastustaa toispuolisen vedenpaineen vaikutuksesta tapahtuvaa veden kulkua betonin läpi.

Vedentunkeumaluku —

standardin mukaisen vedenpitävyyskokeen tulos.

Vertailulujuus —

lujuuskokeiden tuloksista laskettu testisuure, jota verrataan nimellislujuuteen betonin kelpoisuutta arvosteltaessa.

Vesi-sementtisuhte —

betonimassan sisältämän vesimäärän ja sementin painon suhde.

Viruma —

pitkäaikaisesta jännityksestä aiheutuva ja ajasta riippuva muodonmuutos.

Väsytytkuorma —

toistuva kuorma, joka aiheuttaa rakenteen materiaalien väsymistä.

Liite 2

Merkinnät

A	= pinta-ala	N_c	= poikkileikkauksen betonin puristusresultantti
A_c	= betonipoikkileikkauksen pinta-ala	N_d	= normaalivoiman laskenta-arvo
A_{cc}	= poikkileikkauksen puristusvyöhykkeen pinta-ala	N_p	= jännevoiman komponentti painopisteakselin suunnassa
A_{ce}	= poikkileikkauksen vetovyöhykkeen alue, jota rajoittavat suorat matkat $7,5\phi$ päässä yksittäisen tangon tai janteen painopisteestä	N_r	= halkeamakapasiteetti keskisessä vedossa
A_{cf}	= puristetun laipan pinta-ala	N_s	= vetoraidoituksen resultantti
A_{co}	= kuormitetun pinnan ala paikallisessa puristuksessa	ΔN_s	= leikkausvoiman aiheuttama raidoituksen vetovoiman lisäys
A_{c1}	= kuorman jakaantumispinnan ala paikallisessa puristuksessa	N_{sc}	= poikkileikkauksen puristusraidoituksen resultantti
A_{ef}	= vääntöraidoituksen rajoittaman poikkileikkauksen osan pinta-ala	N_{sf}	= laipassa olevan vetoraidoituksen resultantti
A_p	= jänneraidoituksen pinta-ala	P	= jännevoima
A_s	= vetoraidoituksen pinta-ala	T	= vääntömomentti, lämpötila
A'_s	= puristusraidoituksen pinta-ala	T_c	= betonin vääntökapasiteetti
A_{sl}	= pitkittäisraidoituksen pinta-ala	T_d	= vääntömomentin laskenta-arvo
A_{st}	= haan, poikittaisraidoituksen pinta-ala	T_s	= vääntöraidoituksen vääntökapasiteetti
A_{sv}	= leikkausraidoituksen pinta-ala	$T_{u,max}$	= vääntökapasiteetin yläraja
A_{svf}	= laipan ja uuman välisessä leikkauksessa olevan poikittaisraidoituksen pinta-ala	V	= leikkausvoima; arvosteluerän suuruus
A_u	= tuen reunasta etäisyydellä $d/2$ olevan leikkauksen rajoittaman kuvion ala lävistyksessä	V_c	= betonin leikkauskapasiteetti
C	= poikkileikkauksen vääntöjäyhyysmomentti	V_{co}	= leikkausraidottoman rakenteen betonin leikkauskapasiteetin perusarvo
C_e	= poikkileikkauksen kimmainen vääntöjäyhyysmomentti	V_d	= leikkausvoiman laskenta-arvo
E_c	= betonin kimmomoduuli	$V_{d,red}$	= redusoitu leikkausvoima
E_{cc}	= betonin muunnettu kimmomoduuli pitkäaikaiskuormituksessa	V_F	= kuorman F aiheuttama leikkausvoima
E_{c1c}	= halkeilemattoman poikkileikkauksen taivutusjäykkyys	V_p	= jännevoiman leikkausvoiman suuntainen komponentti
E_p	= jänneräksen kimmomoduuli	V_s	= leikkausraidoituksen kapasiteetti
E_s	= teräksen kimmomoduuli	V_u	= leikkauskapasiteetti, lävistyskapasiteetti
F	= voima, kuorma	V_{uf}	= $V_{sf} + V_{cf}$ = laipan ja uuman välinen leikkauskapasiteetti
F_{bu}	= ankkurointikapasiteetti	$V_{u,max}$	= leikkauskapasiteetin yläraja, lävistyskapasiteetin yläraja
F_d	= laskentakuorma	W	= poikkileikkauksen kimmainen taivutusvastus
F_t	= poikittainen vetovoima, halkaisuvoima	W_{te}	= poikkileikkauksen kimmainen vääntövastus
F_u	= paikallinen puristuskapasiteetti	W_{tr}	= vääntöhalkeilun jälkeen muodostuneen kotelopoikkileikkauksen vääntövastus
G	= liukumoduuli	a	= taipuma, etäisyys
I	= jäyhyysmomentti	b	= poikkileikkauksen leveys
I_c	= betonipoikkileikkauksen jäyhyysmomentti	b_{ef}	= puristuslaipan toimiva leveys
K	= betonin nimellislujuus	b_0	= laskelmissa käytetty poikkileikkauksen leveys, kuormitetun pinnan sivumitta paikallisessa puristuksessa
K_{ef}	= poikkileikkauksen tehollinen taivutusjäykkyys	b_w	= uuman leveys
K_j	= betonin puristuslujuus kuormituksen alkamisajankohtana	b_1	= kuorman jakaantumispinnan sivumitta paikallisessa puristuksessa
K_k	= vertailulujuus	c	= raidoitusta suojaavan betonipeitteen paksuus
K_r	= täysin halkeilleen poikkileikkauksen taivutusjäykkyys	d	= poikkileikkauksen tehollinen korkeus
L	= jännemitta, rakenneosan pituus	d'	= puristusraidoituksen painopisteen etäisyys poikkileikkauksen puristetusta reunasta
L_0	= nurjahduspituus, momentin nollakohtien väli	e	= normaalivoiman epäkeskisyys, lävistysvoiman epäkeskisyys
L_{or}	= redusoitu nurjahduspituus vinossa taivutuksessa	e_a	= normaalivoiman perusepäkeskisyys
M	= taivutusmomentti	e_d	= normaalivoiman epäkeskisyyden laskenta-arvo
M_d	= taivutusmomentin laskenta-arvo	e_{rd}	= muunnettu epäkeskisyys vinossa taivutuksessa
M_{de}	= taivutusmomentin laskenta-arvo kimmoteorian mukaan	e_{01}	= itseisarvoltaan suurempi rakenneosan päissä esiintyvistä normaalivoiman epäkeskisyyksistä
M_0	= nollavenymämomentti	e_{02}	= itseisarvoltaan pienempi rakenneosan päissä esiintyvistä normaalivoiman epäkeskisyyksistä
M_r	= halkeamakapasiteetti taivutuksessa		
M_x	= taivutusmomentti x-akselin suhteen		
M_y	= taivutusmomentti y-akselin suhteen		
N	= normaalivoima		

e_{0x}	= e_0 :n arvo x-akselin suunnassa vinossa tai- vutuksessa	γ	= varmuuskerroin
e_{0y}	= e_0 :n arvo y-akselin suunnassa vinossa tai- vutuksessa	γ_c	= betonin osavarmuuskerroin
e_2	= normaalivoiman lisäepäkeskisyyks	γ_s	= teräksen osavarmuuskerroin
f	= lujuus	ε	= suhteellinen muodonmuutos
f_{cd}	= betonin puristuslujuuden laskenta-arvo	ε_c	= betonin puristuma
f_{ck}	= betonin ominaispuristuslujuus	ε_{cc}	= betonin loppuviruma
f_{cnd}	= betonin puristuslujuuden laskenta-arvo vä- sytyskuormituksessa	ε_{cs}	= betonin loppukutistuma
f_{ctd}	= betonin vetolujuuden laskenta-arvo	ε_{cso}	= betonin loppukutistuman perusarvo
f_{ctk}	= betonin ominaisvetolujuus	ε_{ct}	= betonin venymä
f_{no}	= teräksen väsymislujuuden perusarvo	ε_{cu}	= betonin murtopuristuma
$f_{p0,2k}$	= jänneteräksen 0,2-rajaa vastaava ominais- myötölujuus	ε_{cy}	= betonin myötöpuristuma
f_{puk}	= jänneteräksen ominaismurtolujuus	ε_p	= jänneteräksen venymä
f_{pyd}	= jänneteräksen laskentalujuus	$\varepsilon_{p0,2}$	= jänneteräksen 0,2-rajaa
f_{snd}	= teräksen laskentalujuus väsytyskuormituk- sessa	ε_{pu}	= jänneteräksen murtorajaa
f_{yd}	= betoniteräksen laskentalujuus	ε_s	= teräksen venymä
f_{yk}	= betoniteräksen ominaislujuus	ε_{sc}	= teräksen puristuma
f_{yld}	= pitkittäisen raudoituksen teräksen lasken- talujuus	ε_u	= teräksen murtovenymä ja -puristuma
f_{ytd}	= poikittaisen raudoituksen teräksen lasken- talujuus	ε_y	= teräksen myötövenymä ja -puristuma
g	= pysyvä kuorma	λ	= rakenneosan hoikkuusluku
h	= poikkileikkauksen korkeus	ρ	= suhteellinen teräspinta-ala
h_e	= rakenteen muunnettu paksuus	ρ'	= puristusraudoituksen suhteellinen teräspin- ta-ala
h_{ef}	= vääntöhalkeilun jälkeen muodostuneen ko- telopoikkileikkauksen kotelon paksuus	ρ_c	= betonin tiheys
h_f	= laipan paksuus	ρ_{min}	= suhteellinen vähimmäisteräspinta-ala
i	= betonipoikkileikkauksen jäyhyyssäde	ρ_v	= leikkausraudoituksen suhteellinen teräspin- ta-ala
k	= kerroin	σ	= jännitys
k_b	= raudoituksen tartuntakerroin	σ_c	= betonin jännitys
k_j	= jatkoskerroin	σ_{cc}	= betonin sallittu puristusjännitys poikkileik- kauksen painopisteessä
l	= pituus	σ_{cf}	= betonin sallittu puristusjännitys poikkileik- kauksen reunalla
l_b	= ankkurointipituus	σ_{ctf}	= betonin sallittu vetojännitys poikkileik- kauksen reunalla
l_{bh}	= koukun aiheuttama ankkurointipituuden muutos	σ_{ct}	= betonin sallittu vetojännitys poikkileikkauk- sen painopisteessä
l_{bp}	= jänneraudoituksen ankkurointipituus	σ_{max}	= jännityksen yläraja laskentakuormaa vas- taavassa väsytyskuormituksessa
l_j	= jatkospituus	σ_{min}	= jännityksen alaraja laskentakuormaa vas- taavassa väsytyskuormituksessa
l_{j0}	= jatkospituuden perusarvo	σ_p	= jänneteräksen jännitys
n	= kuormanvaihtoluku, lukumäärä	σ_{po}	= jänneteräksen alkujännitys
q	= muuttuva kuorma	σ_{p0}	= jänneteräksen jännitys jännityshäviöiden tapahduttua
r	= tangon sisäpuolinen taivutussäde	$\sigma_{p0,max}$	= jänneteräksen jännityksen suurin sallittu arvo
s	= tankoväli, hakaväli	$\Delta\sigma_p$	= jänneteräksen jännityshäviö
s_h	= rinnakkaisten tankojen vapaa väli	σ_s	= teräksen vetojännitys, teräksen sallittu ve- tojännitys
s_v	= päällekkäisten tankojen vapaa väli	σ_{sc}	= teräksen puristusjännitys
t	= aika, vääntömomentti pituusyksikköä kohti	ν	= betonin Poisson'in luku
u	= tuen reunasta etäisyydellä $d/2$ olevan leik- kauksen rajoittaman kuvion piiri lävisty- sessä	ϕ	= betonin virumaluku
u_{ef}	= vääntöraudoituksen rajoittaman kuvion piiri	ϕ_0	= betonin virumaluvun perusarvo
u_s	= tangon ympärysmitta	τ_c	= leikkausvoiman aiheuttama betonin leikka- usjännitys, betonin sallittu leikkausjännitys
v	= leikkausvoima pituusyksikköä tai pinta-ala- yksikköä kohti	τ_{c0}	= betonin sallitun leikkausjännityksen perus- arvo
w	= halkeaman leveys	τ_{c1}	= yksinomaan betonille lasketun leikkausjän- nityksen yläraja
w_k	= halkeaman ominaisleveys	τ_{c2}	= yksinomaan betonille lasketun väännön ai- heuttaman leikkausjännityksen yläraja
x	= neutraaliakselin etäisyys poikkileikkauksen puristetusta reunasta	τ_{ct}	= väännön aiheuttama betonin leikkausjän- nitys
z	= poikkileikkauksen sisäinen momenttivarsi	ω	= nurjahdusluku
α	= kulma, kerroin	\varnothing	= tangon halkaisija
α	= E_s/E_c = kimmomodulien suhde	\varnothing_n	= tankonipun nimellishalkaisija
α_{ct}	= betonin pitoisuuden lämpötilakerroin		
α_{st}	= teräksen pitoisuuden lämpötilakerroin		
β	= kerroin, aaltoisuusluku		

Tämä julkaisu myy



**VALTION
PAINATUSKESKUS**

POSTIMYYNTI
PL 516
00101 Helsinki
Puh. (90) 566 0266
Vaihde (90) 566 01
Teleksi 123458 vapk sf

KIRJAKAUPAT HELSINGISSÄ

Annankatu 44
(Et. Rautatiekadun kulma)
Vaihde (90) 173 4396
Eteläesplanadi 4
Puh. (90) 662 801

ISBN 951-860-443-6

Valtion painatuskeskus, Helsinki 1987