

ALE

**B 10**

---

# SUOMEN RAKENTAMISMÄÄRÄYSKOKOELMA

---

*Vouhka*

**Puurakenteet**  
Ohjeet 1983

**Sisäasiainministeriö**



## Puurakenteet Ohjeet 1983

Nämä ohjeet kuuluvat Suomen rakentamismääräyskokoelmaan, josta on määrätty sisäasiainministeriön päätöksellä (867/75). Ohjeet liittyvät kantavista rakenteista sekä rakenteiden varmuudesta ja kuormituksista annettuihin määräyksiin.

Ohjeet kumoavat 21 päivänä kesäkuuta 1978 annetut ohjeet B 10 siihen myöhemmin tehtyine muutoksineen. Ohjeet tulevat voimaan 1 päivänä maaliskuuta 1983. Rakentamistoimenpiteessä, johon on haettu lupaa ennen 1 päivää maaliskuuta 1983 hyväksytään myös aikaisempien ohjeiden mukaiset rakennesuunnitelmat.

Helsingissä 29 päivänä syyskuuta 1982

Osastopäällikkö Ylijohtaja Olavi Syrjänen

Yli-insinööri Esko Mononen

### SISÄLLYS

- 1 Yleistä
  - 1.1 Soveltamisala
  - 1.2 Määritelmiä
- 2 Materiaalit
- 1.3 Merkintöjä
- 3 Suunnitteluperusteet
  - 3.1 Rakennesuunnitelman sisältö
  - 3.2 Lujuudet ja kimmomoduulit
  - 3.3 Kuormien aikaluokat
  - 3.4 Kosteusluokat
- 4 Mitoitusperusteet
  - 4.1 Sallitut taipumat
  - 4.2 Laskennallinen mitoitus
- 5 Rakenneosien mitoitus
  - 5.1 Palkit ja pilarit
  - 5.2 Liitokset
  - 5.3 Levyrakenteet
- 6 Lahontorjunta
- 7 Rakentaminen
- 8 Mitoitus sallittuja jännityksiä käyttäen
  - 8.1 Mitoitusperusteet
  - 8.2 Laskennallinen mitoitus
  - 8.3 Rakenneosien mitoitus
  - 8.4 Liitokset

### 1 Yleistä

#### 1.1 Soveltamisala

Tämä ohje on tarkoitettu kantavien rakenteiden suunnitteluohjeeksi. Rakenteiden materiaali voi olla puuta, kuitulevyä, lastulevyä, vaneria tai näiden yhdistelmiä tarpeellisine liittimineen. Lahontorjunnan osalta ohjetta sovelletaan myös kantaviin rakenteisiin liittyviin kantamattomiin rakenneosiin. Ohjeen kohdissa 4 ja 5 esitetään rajatilatarkasteluihin perustuva mitoitusmenetelmä, jonka yhteydessä käytettävät kuormat ja niiden osavarmuuskertoimet on esitetty 8 päivänä kesäkuuta 1978 annetuissa Suomen rakentamismääräysko-

elmaan kuuluvissa määräyksissä B 1, Rakenteiden varmuus ja kuormitukset. Ohjeen kohdassa 8 esitetään sallittuihin jännityksiin perustuva mitoitusmenetelmä.

#### 1.2 Määritelmiä

##### Kapasiteetti

Rakenteen tai poikkileikkauksen kyky vastustaa voimia ja muodonmuutoksia.

##### Käyttörajatila

Rajatila, jossa rakenne lakkaa täyttämästä sille käytössä asetetut vaatimukset.

##### Laskentakuorma

Kuorma, jota käyttäen lasketaan voimasuureet tarkasteltavana olevassa rajatilassa. Laskentakuorma saadaan kertomalla ominaiskuorma kuorman osavarmuuskertoimella.

##### Laskentalujuus

Materiaalin osavarmuuskertoimella jaettu ominaislujuus.

##### Murtorajatila

Rajatila, jossa rakenne menettää kantokykynsä tai muutoin käyttökelpoisuutensa kantavana rakenteena.

##### Ominaiskimmomoduuli

Rakenteen materiaalin kimmomoduuli, joka määrättyllä todennäköisyydellä ylitetään.

##### Ominaislujuus

Rakenteen materiaalin lujuus, joka todennäköisyydellä 0,95 ylitetään.

#### 1.3 Merkintöjä

D	vaarnan halkaisija
E	kimmomoduuli synn suuntaan
$E_k$	ominaiskimmomoduuli synn suuntaan
$E_{\perp}$	kimmomoduuli kohtisuoraan synn suuntaa vastaan
F	liitoksen leikkausvoima
G	liukumoduuli
I	poikkileikkauksen jäyhyysmomentti
V	leikkausvoima
b	palkin leveys
f	laskentalujuus
$f_b$	laskentataivutuslujuus
$f_{bk}$	ominaistaivutuslujuus
$f_c$	laskentapuristuslujuus synn suuntaan
$f_{ck}$	ominaispuristuslujuus synn suuntaan
$f_{c\perp k}$	ominaispuristuslujuus kohtisuoraan synn suuntaa vastaan

$f_t$	laskentavetolujuus syyn suuntaan
$f_v$	laskentaleikkauslujuus syiden suuntaisessa tasossa syiden suuntaan
$f_{vL}$	laskentaleikkauslujuus syiden suuntaisessa tasossa kohtisuoraan syitä vastaan
$f_{vp}$	paneelileikkauslujuuden laskenta-arvo
$f_{vpk}$	ominaispaneelileikkauslujuus
$f_{vpr}$	kimoteorian mukaan laskettu paneelileikkausjännitys lommahduksen suhteen
$f_y$	liittimen metallin myötöraja
$h$	korkeus
$k$	mekaanisen liitoksen siirtymäkerroin, kerroin kiskopaineen kapasiteettia laskettaessa
$k_l$	lommahdusta laskettaessa käytettävä kerroin
$k_s$	nurjahduksen huomioon ottava kerroin
$L$	jänneväli, puristussauvan pituus, kuormitusalueen pituus kiskopuristuksessa, naulan pituus kärjen puoleisessa puussa
$L_h$	redusoitu pituus, jolla otetaan huomioon naulan kannan kyky vastustaa läpimenoa
$t$	liimapuun lamellin paksuus, liitettävän puun paksuus mekaanisessa liitoksessa
$t_u$	ohuttumaisen palkin uumalevyn paksuus, laattapalkin rivin leveys
$u$	puun kosteus
$w$	taipuma
$\alpha$	voiman ja puun syyn suunnan välinen kulma
$\gamma_m$	rakenteen materiaalin osavarmuuskerroin
$\delta$	mekaanisen liitoksen siirtymä
$\sigma_b$	laskentakuormien aiheuttama taivutusjännitys
$\sigma_c$	laskentakuormien aiheuttama puristusjännitys syyn suuntaan
$\sigma_t$	laskentakuormien aiheuttama vetojännitys syyn suuntaan

## 2 Materiaalit

### 2.1 Rakennuspuutavara

Rakennepuutavaralla tarkoitetaan tässä ohjeessa pyöreätä puutavaraa ja sahatavaraa, joita käytetään kantavina rakenteina tai niiden osina.

Sahatavara luokitellaan joko silmämääräisesti, koneellisesti tai muulla luotettavaksi katsottavalla tavalla lujuusluokkiin T40, T30, T24 (S8) ja T18 (S6). Luokassa T40 käytetään runkorakenteissa ainoastaan lujuusleimattua puutavaraa. Pyöreä puutavara kuuluu luokkaan T30. Teollisesti valmistetuissa elementeissä, joissa puutavaran lujuusluokkaa osoittava merkintä ei jää näkyviin, tulee lujuusluokkaa osoittavan leiman olla helposti tarkastettavassa paikassa.

### 2.2 Liimattu puutavara

#### 2.2.1 Jatkettu sahatavara

Lujuusleimattua sormijatkoksien jatkettua sahatavaraa voidaan käyttää kantaviin rakenteisiin, mikäli jatkosten valmistus tapahtuu sisäasiainministeriön hyväksymän laadunvalvonnan alaisena.

Sormijatkettua sahatavaraa käytettäessä on jatkosten ja puutavaran lujuus osoitettava leimalla.

#### 2.2.2 Liimapuu

Liimapuu on neljästä tai useammasta lamellista liimaamalla koottu puurakenne, jossa lamellien syyt

ovat rakenteen pituussuuntaan. Mikäli lamelleja on vähemmän kuin neljä, sovelletaan rakennesahataravalle annettuja ohjeita. Lamellit ovat joko mänty- tai kuusisahataravaa. Liimapuun valmistus tapahtuu sisäasiainministeriön hyväksymän laadunvalvonnan alaisena. Muussa tapauksessa tulee työmaalla olla ennen kannatteiden asentamista hyväksyttävät tulokset VTT:n suorittamista toimituserää koskevista näytteistä.

Liimapuun lujuusluokat ovat L40 ja L30.

### 2.3 Puulevyt

#### 2.3.1 Kuitulevyt

Tässä ohjeessa käsitellään seuraavia kuitulevyjä (poikkeavat standardista SFS 2190)

- puolikova kuitulevy, tiheys 600...800 kg/m<sup>3</sup> ja
- kova kuitulevy, tiheys yli 800 kg/m<sup>3</sup>

Puolikovaa ja kovaa kuitulevyä voidaan käyttää kosteusluokissa 1 ja 2.

#### 2.3.2 Lastulevy

Lastulevyillä tarkoitetaan standardin SFS 3515 mukaisia levyjä sekä ureamelamiiniliimalla liimattuja levyjä.

Tavallista lastulevyä voidaan käyttää rakenteissa vain kosteusluokassa 1. Ureamelamiiniliimalla liimattua lastulevyä voidaan käyttää myös kosteusluokassa 2.

#### 2.3.3 Vanerituotteet

Vanerit jaetaan puumateriaalin perusteella koivu- vaneriin (SFS 2417), sekavaneriin (SFS 4091) ja havupuuvaneriin (SFS 4092).

#### 2.3.4 Yhdistelmälevyt

Yhdistelmälevyihin luetaan puumateriaalista valmistetut levyt, jotka eivät ole kuitulevyä, lastulevyä tai vaneria.

Yhdistelmälevyjen käyttömahdollisuudet eri kosteusluokissa on selvitettävä erikseen kullekin levyrakenteelle.

## 2.4 Mekaaniset liittimet

### 2.4.1 Naulat

Tämä ohje käsittelee lankanauloja, konenauloja sekä hakasia, joiden pääraaka-aine on teräs.

Kampanauloilla tulee profiiloinnin harjan olla terävä ja ulosvetoa vastustavan pinnan tulee olla kohtisuorassa ulosvetosuuntaa vastaan. Harjoja tulee olla vähintään kaksi naulapaksuuden  $d$  matkalla. Sinkitys ei saa oleellisesti tasoittaa profiilointia.

Kierrenaulassa tulee kierteen nousun rajoittua määrään  $5d$ , kun  $d$  on naulan paksuus.

Naulan kannan koko ja muoto vaikuttavat kannan läpimenoalujuuteen. Normaalikokoisen kannan halkaisija on vähintään  $2,5d$ . Hakaset ja konenaulat voivat poiketa tästä.

### 2.4.2 Puuruuvit ja kuusiokantaruuvit (kansiruuvit)

Tämä ohje koskee standardien SFS 2286, 2287 ja 2288 mukaisia puuruuveja sekä standardin SFS 2248 mukaisia kuusiokantaruuveja.

### 2.4.3 Pultit

Tämä ohje koskee pultteja, jotka on valmistettu vähintään lujuusluokkaa Fe 37 olevasta teräksestä. Näitä ovat mm. standardien SFS 2063 ja 2458 mukaiset pultit. Pulttiliitoksissa käytetään standardien SFS B.V. 156 ja 157 mukaisia aluslevyjä.

### 2.4.4 Vaarnat

Vaarnoilla tarkoitetaan tässä ohjeessa hammaslevyjä ja rengasvaarvoja, jotka yhdessä pultin kanssa muodostavat rasituksia kestävästi liitoksen.

### 2.4.5 Naulalevyt

Naulalevyjen tulee olla ruostesuojattuja (sinkittyjä tai kadmiumpuljoilla pinnoitettuja) tai niiden tulee olla ruostumattomasta materiaalista valmistettuja.

## 2.5 Liimat

Tässä ohjeessa liimat luokitellaan säänkestävyyden perusteella kahteen luokkaan

- säänkestäviin liimoihin ja
- muihin liimoihin.

### 2.5.2 Säänkestävät liimat

Säänkestävien liimojen tulee täyttää standardin BS 1204: Part 1:1964 asettamat luokat WBP vaatimukset.

Säänkestäviä liimoja ovat mm.

- resorsinoliimit,
- fenoliimit ja
- epoksiliimit.

Liimattaessa puurakenteita, jotka saattavat joutua kosteusluokan 2, 3 tai 4 mukaisiin kosteusolosuhteisiin, käytetään säänkestäviä liimoja. Liimapuukannatteissa käytetään säänkestäviä liimoja kosteusluokissa 3 ja 4. Säänkestäviä liimoja käytetään muissakin kosteusluokissa, mikäli rakenteet joutuvat tavallista korkeampaan lämpötilaan tai vahingolliset kaasut pääsevät vaikuttamaan liimasau-moihin.

### 2.5.2 Muut liimat

Säänkestämättömiä liimoja ovat mm.

- kaseiniimit,
- urealiimat ja
- melamiiniimit.

## 2.6 Muut rakenneosat

Muilla rakenneosilla tarkoitetaan tässä ohjeessa sellaisia puurakenteiden osia, joiden materiaaleja ei ole käsitelty kohdissa 2.1. . .2.5. Muita rakenneosia käytettäessä kiinnitetään erityistä huomiota puun ja sen kanssa käytettävän materiaalin yhteistoimintaan ja korroosion kestävyteen. Muut rakenneosat mitoitetaan ao. materiaalia koskevien määräysten ja ohjeiden mukaan.

## 3 Suunnitteluperusteet

### 3.1 Rakennesuunnitelman sisältö

Rakennesuunnitelmassa esitetään rakennustarvikkeiden laatu, kuten esim. rakennesahatavaran lujuusluokka, kosteusluokka, liimapuukannatteen lujuus- ja liimausluokka sekä suunnittelukuormat, rakennustyöhön tarvittavat mitat ja mahdolliset asennusohjeet. Mikäli puurakenne joutuu valmiissa rakenteissa kosteampiin olosuhteisiin kuin rakennusaikana, esitetään suunnitelmissa sauma-kohtiin tarvittavat laajenemisvarat.

### 3.2 Lujuudet ja kimmomoduulit

Puumateriaalien lujuudet ja kimmomoduulit rajatilamitoitusta varten annetaan ominaisuureina. Rakenteen kantavuutta määritettäessä (= murtorajitilarkasteluissa) käytetään ominaislujuutena ja -kimmomoduulina arvoja, jotka 95 % koetuloksista ylittää. Muodonmuutoksia laskettaessa käytetään kimmomoduulien keskiarvoja.

Ominaislujuudet ja kimmomoduulit on määritetty n. 20°C:n lämpötilassa kosteusluokkien keskivaiheella. Kosteusluokkaa 4 vastaavat arvot on määritetty märillä koekappaleilla.

### 3.3 Kuormien aikaluokat

Puurakenteita suunniteltaessa huomioon otettavat kuormitukset jaotellaan keston perusteella taulukon 3.1 mukaisiin luokkiin.

**Taulukko 3.1**

*Kuormien aikaluokat*

Aikaluokka	Esimerkkejä
A Pitkäaikainen kesto > 1,5 kk	Omapaino Maan- ja vedenpaine Koneet Varastoitu tavara
B Lyhytaikainen	Hyötykuorman pintakuorma Lumikuorma Kosteuden vaihtelun aiheuttamat kuormat
C Hetkellinen kesto < 10 h	Tuuli Hyötykuorman pistekuorma ≤ 2 kN Kaiteeseen vaikuttava kuorma

Taulukossa mainitsemattoman kuorman kuuluessa kahteen tai useampaan aikaluokkaan voidaan kuorma sijoittaa niistä lyhytaikaisimpaan, jos siihen kuuluu yli 25 % kuormasta.

Kuormitusyhdistelmän käsittäessä kestoaltaan erilaisia kuormia valitaan kuormitusyhdistelmän aikaluokaksi vaikutusajaltaan lyhimmän kuorman aikaluokka.

### 3.4 Kosteusluokat

Rakennetta suunniteltaessa otetaan huomioon puumateriaalin kosteustila rakennetta ympäröivän ilman suhteellisen kosteuden (RH) mukaan. Taulukossa 3.2 annetaan kussakin kosteusluokassa ilman suhteellinen kosteus (RH).

**Taulukko 3.2**  
Kosteusluokat

Luokka Nimitys	Suhteellisen kosteuden RH kuukausikeskiarvo
1 Sisäkuiva	$RH < 0,6$
2 Ulko kuiva	$0,6 \leq RH < 0,8$
3 Kosteaa	$0,8 \leq RH < 0,95$
4 Märkä	$0,95 \leq RH$

**Kosteusluokka 1:** Kosteusluokkaan 1 kuuluu puurakenteen materiaali, joka on lämmitetyissä sisätiloissa tai vastaavissa kosteusoloissa. Kosteusluokkaan 1 luetaan myös lämmöneristekerroksessa olevat rakenteet sekä palkit, joiden vetopuoli on lämmöneristeen sisässä.

**Kosteusluokka 2:** Kosteusluokkaan 2 kuuluu ulkoilmassa kuivana oleva puurakenteen materiaali. Rakenteen on oltava katetussa tilassa sekä alta ja sivuilta hyvin kastumiselta suojattu.

**Kosteusluokka 3:** Kosteusluokkaan 3 kuuluu kosteassa tilassa (esim. ulkona sääälle alttiina) oleva puumateriaali.

**Kosteusluokka 4:** Kosteusluokkaan 4 kuuluu veden välittömän vaikutuksen alaisena oleva puumateriaali.

## 4 Mitoitusperusteet

Suunnittelussa otetaan huomioon ainakin

- kuormitusyhdistelmän aikaluokka
- rakenteen kosteusluokka
- rakenteen käyttökohde

Mitoitusperusteina käytetään

- lujuutta (rajatilatarkasteluissa murtorajatila)
- muodonmuutoksia (rajatilatarkasteluissa käyttöraajatila)

### 4.1 Sallitut taipumat

Kokonaiskuorman aiheuttama taipuma mikäli siitä on haittaa, ei saa lämpimän tilan yläpohjassa ylittää arvoa  $L/200$  sekä väli- ja alapohjassa arvoa  $L/300$ . Ulkkeiden taipuma jännevälän suhteen saa olla kaksinkertainen. Pysyvän kuorman aiheuttama taipuma pyritään eliminoimaan ristikko-, liimapalkki- tms. rakenteissa rakenteen esikorotuksella. Sallitut taipumat saavat olla 1,25-kertaiset, jos esikorotus on vähintään puolet alkuperäisestä taipumavaatimuksesta. Taipuma lasketaan määräävälle kuormitusyhdistelmälle aikaluokka huomioonottaen.

Kun levyä rasittaa pistekuorma  $F_k = 1,5$  kN (aikaluokka C) rajoitetaan tukien päällä olevan lattiallevyn taipuma tukien suhteen arvoon

$$w \leq L/200$$

### 4.2 Laskennallinen mitoitus

#### 4.2.1 Poikkileikkausmitat

Sahatavaran edellytetään täyttävän kosteusluokassa u = 0,20 poikkileikkauksen nimellismittojen suhteen seuraavat vaatimukset:

- + 4 mm/ – 2 mm, kun mitta on alle 100 mm
- + 6 mm/ – 3 mm, kun mitta on 100 mm tai yli.

Laskelmat tehdään siinä poikkileikkauksessa, joka on määräävin. Poikkileikkauksen heikennykset otetaan huomioon seuraavia periaatteita noudattaen:

- Rakennesahatavaran lujuusluokittelussa sallittavia poikkileikkauksen heikennyksiä ei tarvitse ottaa huomioon.
- Vedetyissä ja taivutetuissa rakenteissa otetaan huomioon loveukset, aukot, pulttien reiät, vaarujen syvennykset jne.
- Kuitenkaan alle 6 mm paksujen nauhojen heikennyksiä ei tarvitse ottaa huomioon.

#### 4.2.1 Materiaalin osavarmuuskerroin

Murtorajatilatarkasteluissa materiaalin osavarmuuskerroin  $\gamma_m = 1,3$ , jolla ominaislujuudet ja -kimmomoduulit jaetaan laskenta-arvojen saamiseksi. Materiaalin osavarmuuskerrointa voidaan pienentää 10 % vesikattorakenteissa, jotka eivät toimi yläpohjan kantavana osana sekä sellaisessa yksikerroksisessa varasto- tai muussa vastaavassa rakennuksessa, jossa vain tilapäisesti oleskelee ihmisiä. Käyttöraajatilatarkasteluissa materiaalin osavarmuuskerroin  $\gamma_m = 1$ .

#### 4.2.3 Kimmo- ja lujuusarvot

Sahatavaran sekä liimapuun kimmo- ja lujuusarvot saadaan taulukoista 4.1 – 4.3.

Liitosten lujuusarvot on esitetty kappaleessa 5.2.

**Taulukko 4.1**

Sahatavaran ominaislujuudet ja -kimmomoduulit sekä keskimääräiset kimmomoduulit aikaluokassa B ja kosteusluokassa 1. Yksikkö MN/m<sup>2</sup>

Lujuusluokka	T40	T30	T24 (S8)	T18 (S6)
<b>Lujuuksia laskettaessa</b>				
Taiputus $f_{bk}$	29	23	20	16
Puristus $f_{ck}$	28	22	19	15
Puristus $f_{ckk}$	5	5	5	5
Veto $f_{tk}$	19	15	13	8
Veto $f_{tkk}$	0,4	0,4	0,4	0,4
Leikkaus $f_{vk}$	2	2	2	2
Leikkaus $f_{vkk}$	1	1	1	1
Kimmomoduuli $E_k$	7000	6000	5000	4000
Liikumoduuli $G_k$	350	300	250	200
<b>Muodonmuutoksia laskettaessa</b>				
Kimmomoduuli $E$	8500	7000	6500	5500
Kimmomoduuli $E_L$	280	230	180	160
Liikumoduuli $G$	420	350	320	270

Sahatavaran sekä liimapuun ominaislujuudet ja kimmomoduulit muussa aikaluokassa kuin B ja muussa kosteusluokassa kuin 1 saadaan taulukon 4.2 korjauskertoimien avulla.

**Taulukko 4.2**

Korjauskertoimet eri aika- ja kosteusluokkayhdistelmille aikaluokan B ja kosteusluokan 1 suhteen

Kosteusluokka \ Aikaluuokka	Lujuuksia laskettaessa				Muodonmuutoksia laskettaessa			
	1 ja 2	3	4	1	2	3	4	
A	0,8	0,65	0,6	0,8	0,7	0,6	0,35	
B	1	0,85	0,75	1	1	0,8	0,6	
C	1,3	1	0,9	1,3	1,3	1	0,8	

Märän tai tuoreen puutavaran mitoitusarvot valitaan kosteusluokka 4:n mukaan.

### Taulukko 4.3

Liimapuun ominaislujuudet ja -kimmomoduulit sekä keskimääräiset kimmomoduulit aikaluokassa B ja kosteustilassa 1. Yksikkö MN/m<sup>2</sup>

Lujuusluokka		L40	L30
<b>Lujuuksia laskettaessa</b>			
Taivutus	$f_{bk}$	31	25
Puristus	$f_{ck}$	30	24
Puristus	$f_{c\perp k}$	5	5
Veto	$f_{tk}$	21	17
Veto	$f_{t\perp k}$	0,4	0,4
Leikkaus	$f_{vk}$	2,4	2,4
Leikkaus	$f_{v\perp k}$	1,2	1,2
Kimmomoduuli	$E_k$	6600	5500
Liukumoduuli	$G_k$	330	270
<b>Muodonmuutoksia laskettaessa</b>			
Kimmomoduuli	$E_{II}$	8500	7000
Kimmomoduuli	$E_{II\perp}$	280	230
Liukumoduuli	$G_{II}$	420	350

Liimapuupalkin korkeuden ylittäessä 300 mm vähennetään taivutuskapasiteettia kertoimella  $C_F$ .

$C_F = \left(\frac{300}{h}\right)^{1/9}$ , jossa  $h$  = palkin korkeus (mm).

$h$ (mm)	300	600	1 000	1 500	2 000
$C_F$	1,0	0,93	0,87	0,84	0,81

## 5 Rakenneosien mitoitus

### 5.1 Palkit ja pilarit

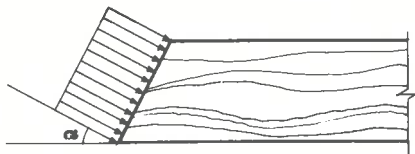
#### 5.1.1 Puristus

Mikäli puristusrasitus on kulmassa  $\alpha$  syyn suuntaan nähden, tarkistetaan, että

$$\sigma_{c\alpha} \leq f_c - (f_c - f_{c\perp}) \sin \alpha \quad (\text{kuva 5.1}) \quad (5.1)$$

jossa

$\sigma_{c\alpha}$  on laskentakuormien aiheuttama puristusjännitys kulmassa  $\alpha$  syynsuuntaan nähden  
 $f_c$  on vastaava laskentalujuus syynsuuntaan ja  
 $f_{c\perp}$  on vastaava laskentalujuus kohtisuoraan syynsuuntaa vastaan.



Kuva 5.1

Puristus kulmassa  $\alpha$  syyn suuntaan nähden

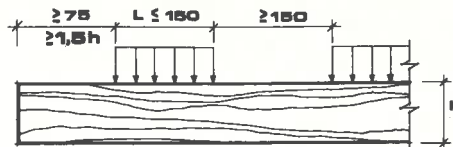
Kuvan 5.2 mukaisen kiskopaineen vaikuttaessa tarkistetaan, että

$$\sigma_{cL} \leq \begin{cases} \sqrt{150/L} f_{c\perp} = k f_{c\perp} \\ 1,8 f_{c\perp} \end{cases} \quad (5.2)$$

jossa

$\sigma_{c\perp}$  on laskentakuormien aiheuttama puristusjännitys kohtisuoraan syyn suuntaan vastaan ja  
 $f_{c\perp}$  on vastaava laskentalujuus.

Sama koskee leimapainetta



Kuva 5.2

Kiskopaine (mitat mm.)

Kertoimelle  $k$  on laskettu eräitä arvoja taulukossa 5.1.

### Taulukko 5.1.

Kaavan (5.2)  $k$ -kerroin

$L$ (mm)	15	30	50	100	150
$k$	1,8	1,5	1,3	1,1	1,0

#### 5.1.2 Kiepahdus

Suoran poikkileikkaukseltaan suorakaiteen muotoisen taivutetun palkin kiepahdus otetaan huomioon kertomalla laskentalujuus kertoimella  $k_k$ , joka saadaan taulukosta 5.2  $\alpha_k$ :n funktiona. Taulukon 5.2 apusuure  $\alpha_k$  saadaan kaavasta (5.3).

### Taulukko 5.2.

Kiepahduskertoimen  $k_k$  riippuvuus apusuuresta  $\alpha_k$

$\alpha_k < 0,75$	$k_k = 1$
$0,75 \leq \alpha_k < 1,4$	$k_k = 1,56 - 0,75 \alpha_k$
$1,4 \leq \alpha_k$	$k_k = 1/\alpha_k^2$

$$\alpha_k = \frac{k_1 \sqrt{h \cdot L_k}}{b} \quad (5.3)$$

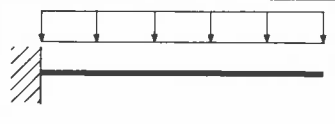

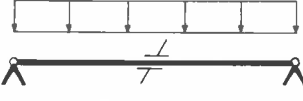
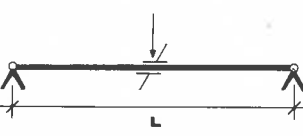
jonka kerroin  $k_{k1}$  saadaan eri kuormitus- ja tuentatapauksille taulukosta 5.3 ja jossa  $L_k$  on palkin kiertymisen estävien sivutukien väli.

### Taulukko 5.3.

Kaavan (5.3)  $k_{k1}$ -kerroin

Kuormitus- ja tuentatapaukset	$k_{k1}$
	0,075
	0,070
	0,065

Taulukko 5.3 (jatkoa)

Kuormitus- ja tuentatapaukset	$k_{k1}$
	0,050
	0,065
	0,045
	0,040

### 5.1.3 Leikkaus

Leikkausvoimia laskettaessa voidaan palkin yläreunaan vaikuttavia kuormia pienentää lineaarisesti, mikäli ne ovat lähempänä kuin palkin korkeuden etäisyydellä tuelta. Lovien vaikutus palkin lujuuteen lasketaan luotettavan selvityksen perusteella.

Liimapuukannattajissa vedettyyn reunaan saa tehdä loveuksia vain VTT:n erityisselvityksen perusteella.

### 5.1.4 Taivutus ja normaalivoima

Vedon ja taivutuksen rasittamassa palkissa tarkistetaan, että vedetyllä alueella

$$\frac{\sigma_t}{f_t} + \frac{\sigma_b}{f_b} \leq 1 \quad (5.4)$$

Puristuksen ja taivutuksen rasittamassa palkissa tarkistetaan, että puristetulla alueella

$$\frac{|\sigma_c|}{f_c} + \frac{|\sigma_b|}{f_b} \leq 1 \quad (5.5)$$

### 5.1.5 Nurjahdusalttiin sauvan mitoitus

Nurjahdusalttiissa sauvassa tarkistetaan, että

$$\frac{|\sigma_c|}{k_s f_c} + \frac{|\sigma_b|}{f_b} \leq 1 \quad (5.6)$$

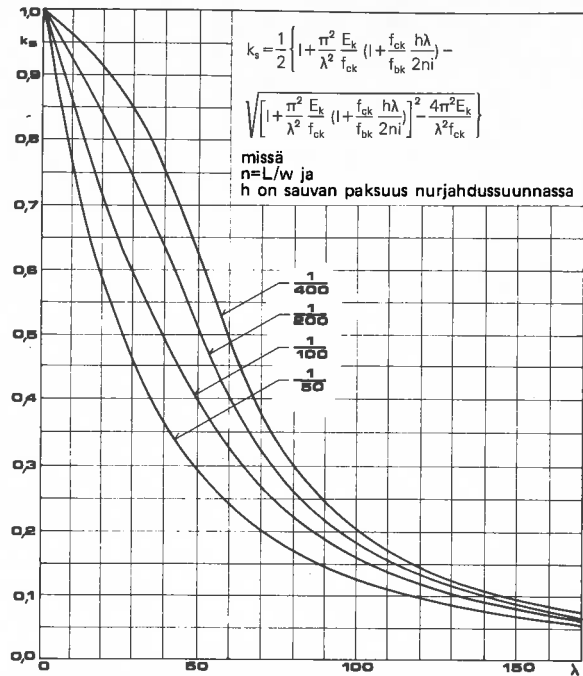
jossa

–  $k_s$  on kuvasta 5.3 saatava kerroin.

Kuvan 5.3 merkinnät ovat:

- $\lambda$  on puristetun rakenteen hoikkuus ( $= L_c/i$ ), enintään 170.
- $L_c$  on nurjahduspituus, joka tavallisille tuentatapauksille annetaan taulukossa 5.4
- $i$  on poikkileikkauksen jähyysäde ( $= \sqrt{I/A}$ ).

$k_s$  -kerrointa määritettäessä on otettu huomioon puristusvoiman alkupäikesisyys, joka koostuu sauvan käyrydestä, kuorman epäkeskisyyden ja poikittaiskuormien aiheuttamasta taipumasta. Sauvan normaalivoiman epäkeskisyyden aiheuttamaa taivutusjännitystä ei tarvitse erikseen ottaa huomioon. Normaalisti riittää kuvan 5.3 tapauksen  $w = L/400$  alkupäikesisyys.



Kuva 5.3

Nurjahduksen huomioon otettava kerroin  $k_s$

Taulukko 5.4.

Puristussauvan nurjahduspituudet ( $L_c$ ) eri tukemistapauksille, kun sauvan pituus on  $L$

Tuentatapa	Nurjahduspituus $L_c$
Sauva on jäykästi kiinnitetty molemmista päistään	0,7L
Sauva on jäykästi kiinnitetty toisesta ja nivelellisesti toisesta päätään	0,85L
Sauva on niveloity molemmista päistään	1,0L
Sauva on jäykästi kiinnitetty toisesta päästä ja toisesta päästä kiinnitetty suunnalleen, muttei asemalleen	1,5L
Sauva on jäykästi kiinnitetty toisesta päästään ja toisesta päästään vapaa	2,5L

### 5.1.6 Lisäohjeita

Jos liimapuupalkissa on eri lujuusluokkia olevaa puutavaraa, sen taivutuskapasiteetti voidaan laskea ulkolamellien (uloimman kuudenneksen) mukaan. Poikkileikkauksen muut kapasiteetit lasketaan kimmomodulien suhteen painotettuna. Kaarevissa palkeissa tarkistetaan kaarevuudesta johtuvat lamelleja vastaan kohtisuorat lisärasitukset.

Mekaanisilla liittimillä koottuja palkkeja suunniteltaessa otetaan huomioon, ettei palkin jäyhyysmomenttia ja taivutusvastusta laskettaessa voida olettaa koko poikkileikkausta yhtenäiseksi, vaan homogeeniselle poikkileikkaukselle laskettu arvo on kerrottava pienennyskerroin.

### 5.2 Liitokset

Liitokset jaetaan

- mekaanisiin liitoksiin
- liimaliitoksiin (varsinaiset liimaliitokset ja naula-liimaliitokset)

kantavien rakenteiden liitokset mitoitetaan murto-rajatilan (lujuus) ja tarvittaessa myös käyttörajatilan (muodonmuutokset) mukaan. Ellei korjausker-toimia ole annettu kuormien aikaluokille ja kosteusluokille, käytetään taulukon 4.2 kertoimia.

Jos käytetään epäsymmetrisiä liitoksia tai liitokseen tuleva voima on epäkeskinen, otetaan syntyvät lisärasitukset huomioon liitoksen lujuutta las- kettaessa.

Käytettäessä eri liitintyyppisiä samassa liitoksessa otetaan huomioon liitinten jäykkyydet ja niiden vai- kutus voimien jakautumiin. Liiman ja mekaanisen liittimen ei lasketa toimivan yhdessä. Mikäli liittimiä on peräkkäin enemmän kuin 10, lasketaan 10 liitintä täysimääräisenä ja muista 2/3.

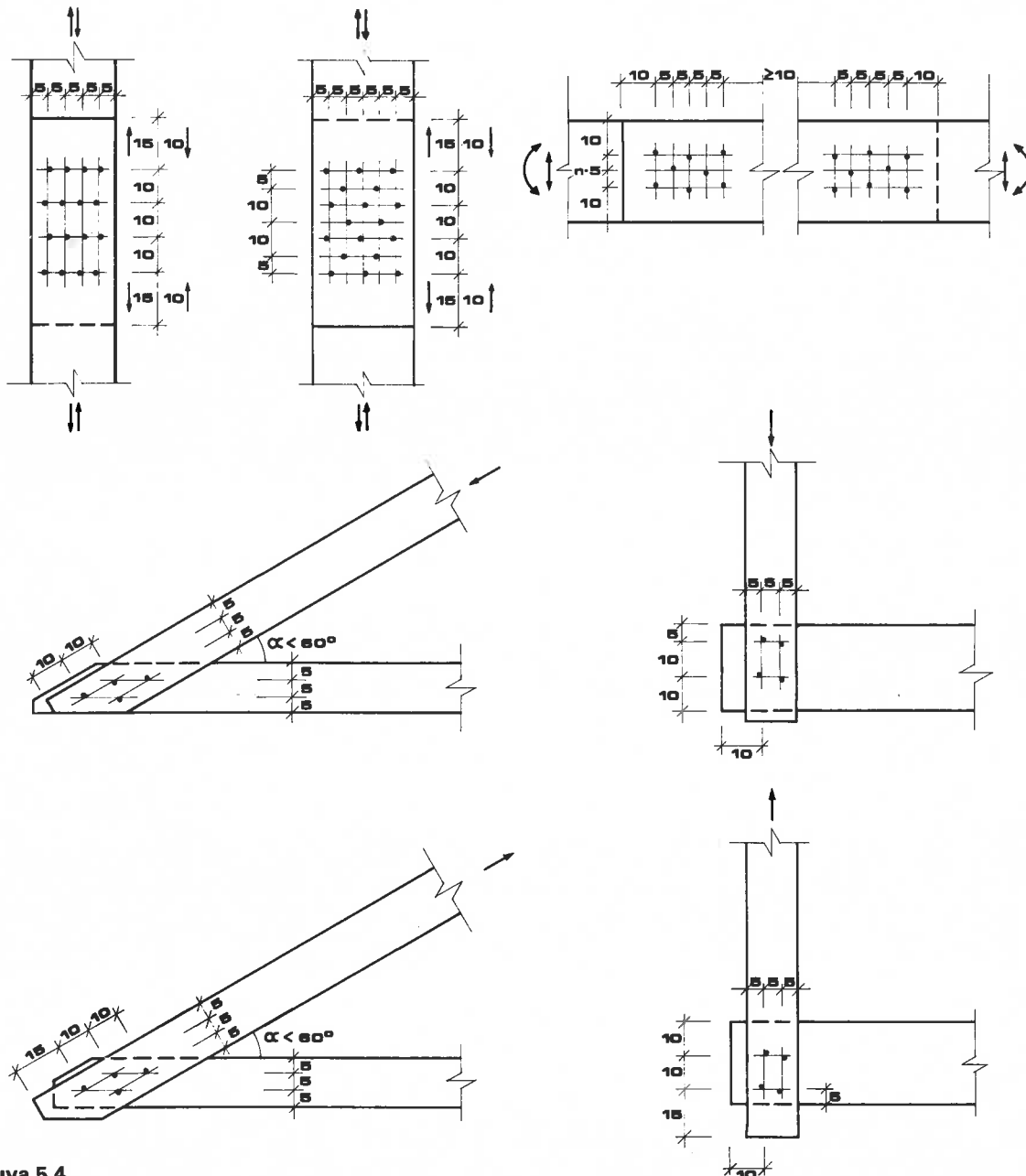
### 5.2.1 Mekaaniset liitokset

#### Naulaliitokset

Naulaliitoksen naulojen pienimmät sallittavat etäi-

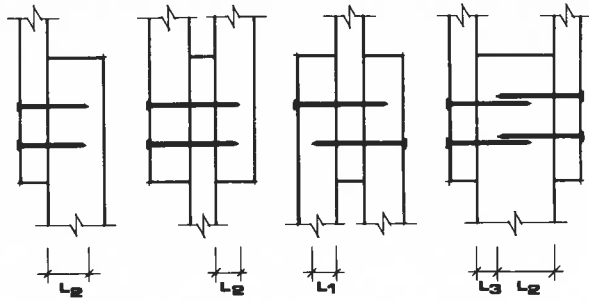
sytydet on annettu kuvassa 5.4. Lisäksi on huomatta- vana seuraavaa:

- Naulat lyödään kohtisuoraan syyn suuntaa vas- taan. Syyn suuntaan lyödyn naulan laskenta- arvoja alennetaan 70 %. Syyn suuntaan lyödyllä naulalla ei kuitenkaan ole ulosvetolujuutta.
- Puun paksuuden on oltava yleensä vähintään 8 d. Lisäksi kärjen puoleisen puun on oltava niin paksu, että seuraavat vaatimukset täyttyvät (kuva 5.5): kaksileikkeisissä liitoksissa  $L_1 \geq 8 d$  ja yksileikkeisissä liitoksissa  $L_2 \geq 12 d$  sileillä nau- loissa ja  $L_2 \geq 8 d$  kampa- ja kierrenauloilla.
- Mikäli  $L_3 \geq 3 d$  (kuva 5.5), saavat eri puolilta lyödyt naulat koskettaa toisiaan.
- Naulojen pienimmille keskinäisille etäisyyksille sallitaan 20 % hajonta.
- Syyn suunnassa peräkkäiset naulat lyödään ku- van 5.6 mukaisesti naulapaksuuden verran syyn suunnasta sivuun halkeiluvaaran vuoksi.
- Mikäli liitokseen tulee laskelmien mukaan 1 tai 2 naulaa, lisätään liitoksen naulamäärää yhdel- lä.
- Yleensä naulat lyödään niin syväälle, että naulan kanta on puunpinnan tasossa.



Kuva 5.4

Naulojen pienimmät sallitut etäisyydet (yksikkönä naulan paksuus  $d$ ), kun puun paksuus  $t \geq 8 d$



Kuva 5.5

Naulan kärjen ankkurointipituus eri tapauksissa (vrt. teksti)  $L_1$  liittyy vuorotellen vastakkaisilta puolilta lyötyihin nauloihin ja  $L_2$  samalta puolelta lyötyihin nauloihin

Nelikulmaisilla lankanauloilla kootun puuliitoksen ominaisleikkauslujuus ( $F$ ) saadaan taulukosta 5.5 edellyttäen, että liitos täyttää edellä annetut rakenteelliset ohjeet.

Liitettäessä sahatavaraa pyöreään puutavaraan kerrotaan taulukon 5.5 arvot 0,65:lla. Kahden pyöreän puun välistä liitosta ei pidetä voimia siirtävänä laitoksena.

Profiloimattomia pyöreitä nautoja käytettäessä kerrotaan taulukon 5.5 arvot 0,8:lla. Jos metallilevy liitetään puuhun, voidaan käyttää 1,25-kertaisia arvoja.

Vanerin ja puun välisessä naulaliitoksessa koivuvaneri vastaa paksuudeltaan 3-kertaista, sekavaneri 2,5-kertaista ja havupuuvaneri 2-kertaista puuta. Lastulevy ja puolikova kuitulevy vastaavat 2-kertaista ja kova kuitulevy 2,5-kertaista puuta.

Taulukko 5.5

Poikkileikkaukseltaan nelionmuotoisilla lankanauloilla kootun kahden puun välisen liitoksen ominaisleikkauslujuudet kuorman aikaluokassa B. Yksikkö N/leike

Naulan paksuus $d$ (mm)	Ominaisleikkauslujuudet		
	Kosteusluokat 1 ja 2	Kosteusluokka 3	Kosteusluokka 4
1,7	310	270	210
2,1	440	390	300
2,5	590	520	400
2,8	720	630	490
3,4	1 000	880	680
4,2	1 430	1 260	970
5,1	1 990	1 750	1 360
5,5	2 270	2 000	1 540
6,0	2 630	2 310	1 790
6,5	3 010	2 650	2 050

Kuorman aikaluokassa A kerrotaan arvot 0,7:llä ja aikaluokassa C vastaavasti 1,7:llä.

Jos liitettävän puun paksuus  $t < 8 d$ , suurennetaan kuvan 5.4 syyn suuntaisia etäisyyksiä suoraviivaisesti siten, että kun  $t = 4 d$ , lisäys on 20 %, ja taulukon 5.5 lujuusarvoja pienennetään paksuuskien suhteessa (kerroin  $t/(8 d)$ ). Sama periaate koskee myös kärjen puoleista puuta. Puun paksuuden tulee olla  $4d$ .

Naulaliitoksen tartuntalujuuden määrää naulan tartuntalujuus kärjen puoleisessa puussa, naulan läpimeno kannan puoleisesta osasta tai naulan vetolujuus. Naulaliitoksen ominaistartuntalujuus voidaan laskea kaavasta (5.7). Tällöin edellytetään, että naulat lyödään vähintään  $45^\circ$ :n kulmassa liitospintaan ja puun syyn suuntaan nähden.

$$F \leq \begin{cases} f_u d (L - 1,5 d) & \text{kaikilla nautoilla} \\ f_u d (t + L_h) & \text{sileillä nautoilla} \\ f_u d L_h & \text{kampa- ja kierrenautoilla} \end{cases} \quad (5.7)$$

$f_u$  ja  $L_h$  on annettu eri naulatyypeille taulukossa 5.6. Kaavan muut merkinnät selviävät kuvasta 5.6.

Ensimmäisellä kaavalla tarkistetaan tartunta ja muilla kannan läpimenovoima.

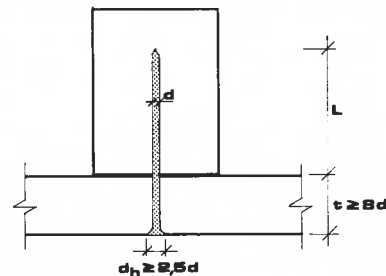
Taulukko 5.6

Kaavan (5.7) kertoimet  $f_u$  (N/mm<sup>2</sup>) ja  $L_h$  eri naulatyypeille kuorman aikaluokissa B ja C. Aikaluokassa A  $f_u$ :n arvot kerrotaan 0,8:lla. Kertoimet ovat samat kaikissa kosteusluokissa.

Naulatyyppi	$f_u$	$L_h$
Pyöreä nauta	1,6	40 d
Nelikulmainen nauta	1,6	40 d
Kierrenauta	5,2	10 d
Kampanauta	7,3	8 d
Kuumasinkitty nauta (nelikulmainen)	3,1	17 d

Kuva 5.6

Kaavan (5.7) merkintöjä



### Ruuvi- ja pulttiliitokset

Ruuvi- ja pulttiliitosten liittimien pienimmät sallittavat etäisyydet on annettu kuvassa 5.7. Kuusiokantaruuveilta edellytetään, että ruuvin sileän osan pituus on vähintään liitettävän osan paksuus. Ankkurointipituus kärjen puoleisessa puussa on yleensä oltava vähintään  $8 d$ . Kuusiokantaruuveille porataan reikä, jonka halkaisija ruuvin sileällä osalla on sama kuin ruuvin halkaisija ja kierteisellä osalla sydänlähimittana.

Pulttiliitoksissa reikä porataan pultin halkaisijan mukaan ilman tarpeetonta väljyyttä. Sekä kannan että mutterin alla käytetään aluslevyä, jonka sivun pituus on vähintään  $3 d$  ja paksuus  $0,3 d$ , jossa  $d$  on pultin halkaisija. Alle  $5 \text{ mm}$  paksua aluslevyä ei saa käyttää. Pultit kiristetään siten, että liitettävät osat tulevat tiukasti toisiaan vasten. Liitosten myöhemmän kiristämisen tulee olla mahdollista.

Ruuvi- ja pulttiliitosten ominaislujuudet on esitetty kuorman aikaluokassa B sekä kosteusluokissa 1 ja 2. Aikaluokassa A kerrotaan ominaislujuudet luvulla  $0,8$  ja aikaluokassa C luvulla  $1,3$ . Kosteusluokassa 3 ominaislujuudet kerrotaan luvulla  $0,75$  ja kosteusluokassa 4 luvulla  $0,67$ .

Pulttiliitosten ominaisleikkauslujuudet (yksikkö N/leike) lasketaan kaavasta (5.8). Pienimmän arvon antava kaava on määräävä. Tällöin edellytetään, että puuosat ovat vähintään lujuusluokkaa T18 ja pultin materiaalin myötöraja  $f_y \geq 240 \text{ N/mm}^2$ . Lisäksi liitoksen on täytettävä edellä annetut rakenteelliset ohjeet.

$$F \leq \begin{cases} 5 (k_1 t_1 + k_2 t_2) d & \text{(vain 1-leikkeisessä) (a)} \\ 9,5 k_2 t_2 d & \text{(vain 2-leikkeisessä) (b)} \\ 19 k_1 t_1 d & \text{(c) (5.8)} \\ 3 k_1 t_1 d + 17 d^2 & \text{(d)} \\ 33 d^2 \sqrt{0,5 (k_1 + k_2)} \sqrt{f_y/240} & \text{(e)} \end{cases}$$



Metallilevyn ja puun välisen liitoksen ominaisleikkauslujuus voidaan laskea kaavasta

$$F = 34 d^2 \sqrt{0,5 (1 + k_2)} \sqrt{f_y/240} \quad (5.10)$$

Jos levyn paksuus on  $\leq 2$  mm ja ruuvin tai pultin suurin halkaisija  $\geq 12$  mm, tarkistetaan lisäksi levyn reunapuristus.

Mikäli ankkurointipituus on  $< 8$  d, vähennetään kaavoista (5.9) ja (5.10) määritettyjä lujuuksia ankkurointipituuksien suhteessa. Ankkurointipituuden on kuitenkin oltava  $\geq 4$  d.

Puuruuvin ja kuusiokantaruuvin ominaistartunta-voima (yksikkö N) lasketaan kaavalla

$$F = (15 + 7,5 d) (L - 1,5 d) \quad (5.11)$$

jossa

d on ruuvin halkaisija (mm)

L on ruuvin kierteisen osan pituus (mm).

Tällöin ankkurointipituus saa olla pienempi kuin 8 d.

### Vaarnaliitokset

Vaarnaliitoksessa määräytyvät vaarnojen pienimmät sallitut etäisyydet taulukon 5.8 mukaan. Vaarnat ja pultit sijoitetaan pareittain symmetrisesti sauvan keskiviivan suhteen. Samalla ne sijoitetaan mahdollisuuksien mukaan syyn suunnasta vuorotellen vastakkaisille puolille poiketen, etteivät puun mahdolliset kutistumishalkeamat pääse vaarantamaan kaikkien samaan pituussuuntaiseen jonoon kuuluvien liittimien kantokykyä.

**Taulukko 5.8.**

Vaarnojen pienimmät sallitut etäisyydet

D on vaarnan halkaisija tai sivumitta tarkasteltavassa suunnassa	Puristettava vaarna		Asennettava vaarna
	Pyöreä	Nelikulmainen	
Keskeltä keskelle			
– syyn suunnassa	1,25 D	1,50 D	2,00 D
– kohtisuoraan syyn suuntaa vastaan	1,20 D	1,20 D	1,30 D
Keskeltä reunalle			
– syyn suunnassa	1,25 D	1,50 D	1,75 D
– kohtisuoraan syyn suuntaa vastaan	0,60 D	0,70 D	0,80 D

### Liitosten muodonmuutokset

Leikkausvoiman rasittaman liitoksen muodonmuutos voidaan laskea kaavasta

$$\delta = \frac{q}{k} \quad (5.12)$$

jossa

q on liitoksen liitintä rasittava leikkausvoima ja k on siirtymäkerroin, joka saadaan sille lankanauloille, puuruuveille ja pulteille taulukosta 5.9.

**Taulukko 5.9**

Kaavan (5.12) siirtymäkerroin k (N/mm) liitettäessä puuta puuhun

Aikaluokka	Naulaliitos	Puuruuviliitos	Pulttiliitos
A	100 d	60 d	60 d*)
B	300 d	160 d	160 d*)
C	440 d	240 d	240 d*)

\*) Pulttiliitoksen siirtymäarvoon lisätään 0,05 d, joka ottaa huomioon ruuvin mahdollisen väljyyden

Kosteusluokassa 3 kerrotaan taulukon 5.9 arvot 0,6:lla, ja kosteusluokassa 4 kertoimella 0,4.

### 5.2.2 Liimaliitokset

Jatkuvassa liimasaumassa, kuten lamellien välisessä liimasaumassa sekä laipan ja uuman välisessä saumassa, liitoksen lujuus on sama kuin heikoimman liitettävän osan materiaalin leikkauslujuus.

Muiden liimaliitosten lujuutta pienennetään yllä olevasta, mikäli jännitykset eivät jakaudu tasan liitospinnassa. Työmaalla tehtyä liimausta ei yleensä oteta huomioon liitoksen kantokykyä laskettaessa.

### 5.3 Levyrakenteet

#### 5.3.1 Levyuumaist palkit

Levyuumaistilla palkeilla tarkoitetaan rakennetta, jossa paarteita yhdistävä levy toimii pääasiassa leikkausjännityksiä ottavana rakenneosana.

Paarteiden jännitykset tarkistetaan kaavalla

$$\frac{|\sigma_{fm}|}{f} + \frac{|\sigma_f - \sigma_{fm}|}{f_b} \leq 1 \quad (5.13)$$

jossa

$\sigma_{fm}$  on laskentakuormien aiheuttama jännitys paarteiden poikkileikkauksen painopisteessä

$\sigma_f$  on laskentakuormien aiheuttama reunajännitys

f on  $\sigma_{fm}$ :ää vastaava laskentalujuus (puristus tai veto)

$f_b$  on taivutuksen vastaava laskentalujuus

Kiepahdusvaara tarkistetaan kohdan 5.1.2 mukaan.

Leikkauskapasiteetti lasketaan kuvan 5.8 leikkauksissa I-I ja II-II. Jos  $h_u < h_{max}$ , jossa  $h_{max}$  saadaan taulukosta 5.10, voidaan uuman leikkauskapasiteetti laskea ilman lommahdustarkastelua yhtä uumalevyä kohti kaavalla

$$V \leq f_{vp} t_u (h_u + h_1) \quad \text{kun } h_u \leq h_{max} \quad (5.14)$$

jossa  $f_{vp}$  saadaan jakamalla standardista saatu arvo  $f_{vpk}$  materiaalin osavarmuuskertoimella.

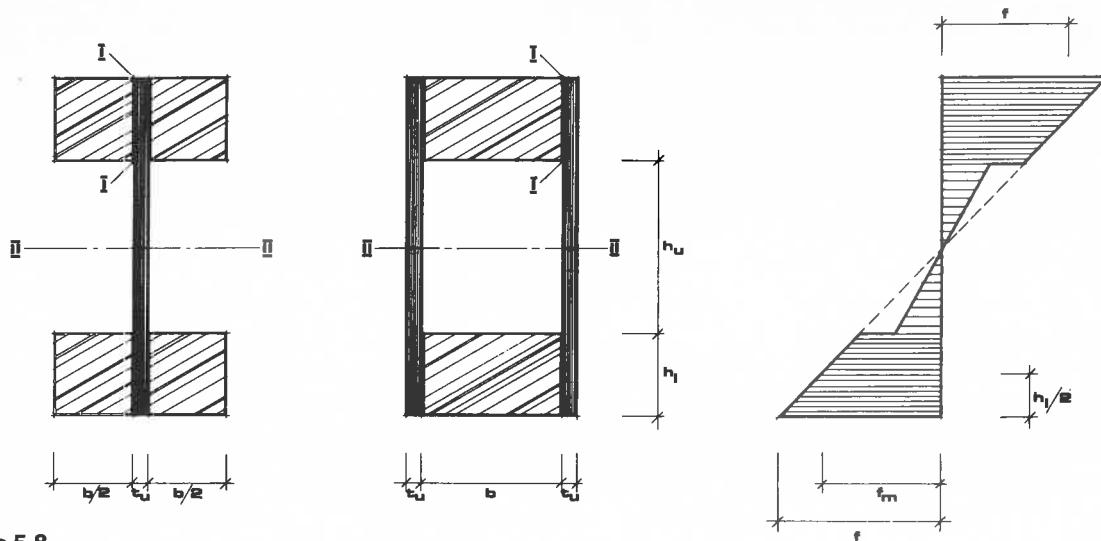
Korkeammille uumille tehdään lommahdustarkastelu kohdan 5.3.3 mukaisesti.

**Taulukko 5.10**

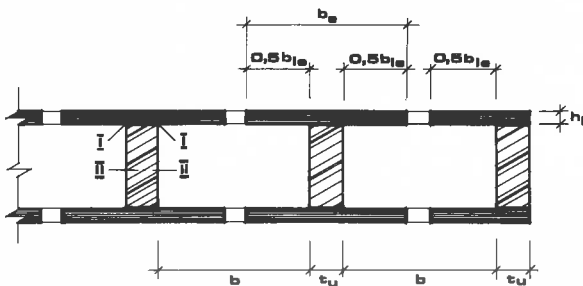
Uumalevyn  $h_{max}$ -korkeus eri materiaaleille

Levymateriaali	$h_{max}$
Vaneri, kun pintaviilujen syyt ovat kohtisuorassa jänneväliä vastaan	45 $t_u$
Puulikova kuitu- ja lastulevy	35 $t_u$
Kovalevy	27 $t_u$

Taipumaa laskettaessa otetaan huomioon myös leikkausvoiman aiheuttama lisätaipuma.



**Kuva 5.8**  
Ohutuumaisten palkkien merkintöjä



**Kuva 5.9**  
Laattapalkkien merkintöjä

### 5.3.2 Laattapalkit

Laattapalkki muodostuu rivoista ja yhdestä tai kahdesta pintalevystä. Pintalevyn hyödyllinen leveys  $b_e$  saadaan kaavasta (5.15)

$$b_e = b_{1e} + t_u \text{ (väliripa)} \quad (5.15)$$

$$b_e = 0,5 b_{1e} + t_u \text{ (reunaripa)}$$

Merkinnät ovat kuvan 5.9 mukaiset.  $b_{1e}$  saadaan taulukosta 5.11. Sitä ei kuitenkaan valita suuremmaksi kuin  $b_{max}$  eikä suuremmaksi kuin ripojen vapaa väli.

Leikkauskapasiteetti tarkistetaan leikkauksissa I-I ja II-II (kuva 5.9). Jos ripojen vapaa väli on puristuspuolella pienempi kuin  $b_{max}$  (taulukko 5.11), ei lommahdusta tarvitse tarkistaa.

**Taulukko 5.11**  
Liimatun pintalevyn hyödyllinen leveys

Levymateriaali	$b_{1e}$		$b_{max}$
	Tasainen kuorma	Pistekuorma	
Vaneri, kun syyn suunta on kohtisuoraan palkin pituussuuntaa vastaan	L/7	L/10	$30 h_1$
Kuitu- ja lastulevy	L/3	L/5	$30 h_1$

L on palkin momenttien nollakohtien välinen etäisyys

Kosteuden aiheuttamiin muodonmuutoksiin on kiinnitettävä erityistä huomiota.

### 5.3.3 Lommahdus

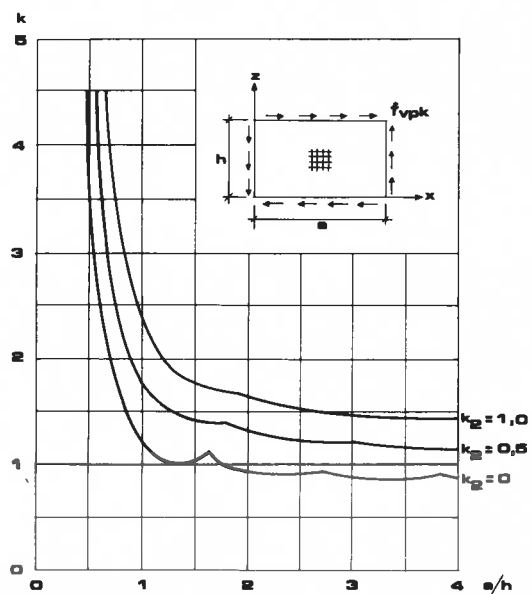
Levyrakenteiden mitoituksessa otetaan tarvittaessa huomioon lommahdus. Myös levyn kostumisen aiheuttama lommahdusvaara tutkitaan tarvittaessa.

Levyumaisen palkin lommahdus voidaan yleensä ottaa huomioon tarkatelemalla vain leikkausjännityksen aiheuttamaa lommahdusta. Mikäli uuman ominaispaneelileikkauslujuus  $f_{vpk}$  on pienempi kuin kaavasta (5.16) saatava uuman lommahtamiseen tarvittava leikkausjännitys, ei lommahdusta tarvitse ottaa huomioon.

$$f_{vpkr} = 3,3 k E_k \left( \frac{t_u}{h_u} \right)^2 \quad (5.16)$$

jossa

$k$  on kuvasta 5.10 saatava kerroin,  
 $E_k$  on uuman ominaiskimmomoduuli  
 $t_u$  on uuman paksuus ja  
 $h_u$  on uuman korkeus



**Kuva 5.10**  
Lommahdusta laskettaessa tarvittava kerroin  $k$

Kuvan 5.10 kerroin

$$k_2 = \frac{2G_k}{E_k} \quad (5.17)$$

jossa

$G_k$  on uuman ominaisliukumoduuli ja

$E_k$  on uuman ominaiskimmomoduuli

Kuvan 5.10 mitta  $a$  on uuman pystytukien väli ja  $h$  on uuman korkeus.

Mikäli kaavasta (5.16) saatava lommahdusjännitys  $f_{vpkr}$  on pienempi kuin ominaispaneelileikkauslujuus  $f_{vpk}$ , käytetään  $f_{vpk}$ :n sijasta  $f_{vpkr}$ :ää.

## 6 Lahontorjunta

### 6.1 Sovellutusalue

Nämä lahontorjuntaohjeet koskevat kantavien rakenteiden ohella sellaisia niihin liittyviä kantamattomia rakenteita, joiden kautta laho voi siirtyä kantaviin rakenteisiin.

### 6.2 Rakenteellinen suojaus

Rakenteellisella suojauksella tarkoitetaan rakentamiseen kuuluvia tai siihen liittyviä toimenpiteitä, jotka estävät tai oleellisesti vähentävät rakenteen lahoamista. Puun rakenteellisella suojauksella pyritään

- kostumisen estämiseen
- kuivumisen varmistamiseen
- muiden lahoamista edistävien tekijöiden rajoittamiseen.

Rakenteellisen suojauksen kelvollisuus selvitetään, ellei kokemusperäisesti tiedetä rakenteen säilyvän lahoamatta vastaavissa olosuhteissa.

Rakenteellista suojausta koskevia selvityksiä ei ole tarpeen suorittaa seuraavissa tapauksissa

- puun kosteus on pysyvästi alle 0,20 tai
- puu on veden kyllästämä ja hapen saanti on estetty tai
- puun lämpötila on alle  $+3^\circ\text{C}$  tai yli  $40^\circ\text{C}$ .

Ellei rakenteellista suojausta voida toteuttaa, käytetään kohdan 6.3.5 tapauksissa SFS 3974 (RT 210.30) mukaisesti luokiteltua kemiallisesti suojattua puutavaraa. Kuitenkin rakenteelliseen suojaukseen tulee pyrkiä riippumatta siitä, onko puutavara kemiallisesti suojattua vai ei.

### 6.3 Kemiallinen suojaus

#### 6.3.1 Puulajit

Kyllästettävänä puulajina käytetään mäntyä, jonka pintapuu voidaan täyskyllästä. Suojattujen puulevyjen valmistukseen voidaan käyttää muitakin puulajeja kuin mäntyä.

#### 6.3.2 Kyllästeet

Käytettävien kyllästeiden tulee olla standardin SFS 3974 mukaisia (RT 210.30).

#### 6.3.3 Suojausmenetelmät

Paineekyllästystä käytetään haluttaessa täyskyllästettyä puutavaraa. Tyhjiökyllästyksellä saadaan tavallisesti vajaakyllästys. Puulevyt voidaan suojata valmistusvaiheessa sekoittamalla suoja-aine liimaan tai puuraaka-aineeseen.

#### 6.3.4 Kyllästämällä suojattujen puutuotteiden laadunvalvonta ja luokitus

Kyllästämällä suojatun puutavaran laatu valvotaan ja luokitellaan standardin SFS 3974 (RT 210.30) mukaan.

### 6.3.5 Suojattujen puutuotteiden käyttö

Vähintään luokan A mukaisesti suojattuja puutuotteita käytetään, kun kantava pysyväksi tarkoitettu rakenne kuuluu kosteusluokkaan 4, ellei rakenne ole jatkuvasti alimman vesirajan alapuolella. Kosteusluokassa 3, kun ilmeinen lahoamisvaara on olemassa, käytetään kantavissa rakenteissa luokan A mukaisesti suojattuja tuotteita.

## 7 Rakentaminen

### 7.1 Materiaalin ja rakennusosien säilytys työmaalla

Eri lujuusluokkiin kuuluvat rakennustarvikkeet (esim. lujuusluokiteltu sahatavara) säilytetään siten, etteivät ne sekoitu keskenään eivätkä joudu haitallisiin kosteusolosuhteisiin.

### 7.2 Rakennustarvikkeiden ennakkotarkastus

Rakennusaineet ja -osat tarkastetaan asianmukaisesti työmaalla ennen niiden käyttämistä. Tällöin rakennustarvikkeiden kelvollisuutta arvioidaan aineenkoetustodistuksien, tyyppihyväksyntä- ja laadunvalvontamerkintöjen yms. selvitysten sekä käytännön kokemuksen perusteella. Kuljetuksen aiheuttamat mahdolliset vauriot tarkistetaan.

### 7.3 Rakenteiden kokoaminen

Eriyisesti huolehditaan siitä, etteivät rakenteet halkeile liittimien kohdalta.

Valmiita rakenneosia liikuteltaessa huolehditaan siitä, ettei nostotapa aiheuta rakennetta vaurioittavia rasituksia. Lisäksi tulee kiinnittää huomiota rakenneosan noston- ja asennusaikaiseen tuentaan, sillä tällöin monien rakenneosien stabiilisuus on huono. Tällaisia rakenneosia voivat olla esim. pilarit, seinät, ristikot, liimapuukaaret sekä korkeat palkit.

### 7.4 Muodonmuutosten huomioonotto

Kantaviin puurakenteisiin syntyvien taipumien haitallisuutta voidaan pienentää antamalla rakenteelle sopiva esikorotus, joka ilmoitetaan rakennepiirustuksissa. Rakenteita ei saa rakennusaikana yleensä kuormittaa käyttäen ominaiskuormia suurempia kuormia, jotka saattavat aiheuttaa pysyviä taipumia. Tällainen vaara on erityisesti silloin, kun rakenteiden materiaalin kosteus on rakentamisen aikana suunnitelmissa esitettyä suurempi.

## 8 Mitoitus sallittuja jännityksiä käyttäen

Tämä lisäohje on tarkoitettu kantavien puurakenteiden suunnitteluohjeeksi, kun rakenteet mitoittaan sallittuja jännityksiä käyttäen.

Rajatilaohjeet luku 2, luvusta 3 (Suunnitteluperusteet) osat 3.1 (Rakennussuunnitelman sisältö), 3.3 (Kuormien perusteet) ja 3.4, luvusta 4 osa 4.1 sekä luvut 6 ja 7 ovat sellaisenaan käyttökelpoisia.

Muilta osin luvut 4 ja 5 on tätä lisäohjetta varten lyhennetty ja merkinnät on muutettu sallittuja jännityksiä vastaaviksi. Lujuusarvot on taulukoissa korvattu sallituilla jännityksillä. Sallittuja jännityksiä voidaan korottaa 10 % vesikattorakenteissa, jotka eivät toimi yläpohjan kantavana osana sekä sellai-

nessa yksikerroksisessa varasto- tai muussa vastaavassa rakennuksessa, jossa vain tilapäisesti oleskelee ihmisiä.

Tätä lisäohjetta käytettäessä päädytään pyöristystarkkuuden rajoissa samaan lopputulokseen kuin rajatilaohjetta käytettäessä. Tässä vaiheessa ei ole kuitenkaan katsottu tarpeelliseksi esittää koko rajatilaohjetta sallittuja jännityksiä käyttäen, vaan on rajoitettu lähinnä niihin osiin, joissa on perinteisesti totuttu käyttämään sallittuja jännityksiä. Mikäli muissa tapauksissa halutaan käyttää sallittuja jännityksiä, ne saadaan jakamalla ominaislujuudet luvulla 2,08.

### 8.1 Mitoitusperusteet

Suunnittelussa otetaan huomioon aina

- kuormitusyhdistelmän aikaluokka
- rakenteen kosteusluokka
- rakenteen käyttökohte.

Mitoitusperusteina käytetään

- lujuutta ja
- muodonmuutoksia.

### 8.2 Laskennallinen mitoitus

#### 8.2.1 Poikkileikkausmitat

Sahatavaran edellytetään täyttävän kosteustilassa  $u = 0,20$  poikkileikkauksen nimellismittojen suhteen seuraavat vaatimukset:

- + 4 mm/ – 2 mm, kun mitta on alle 100 mm
- + 6 mm/ – 3 mm, kun mitta on 100 mm tai yli.

Laskelmat tehdään siinä poikkileikkauksessa, joka on määräävin. Poikkileikkauksen heikennykset otetaan huomioon seuraavia periaatteita noudattaen:

- Rakennesahatavaran lujuusluokittelussa sallittavia poikkileikkauksen heikennyksiä ei tarvitse ottaa huomioon.
- Vedetyissä ja taivutetuissa rakenteissa otetaan huomioon loveukset, aukot, pulttien reiät, vaarojen syvennykset jne.
- Kuitenkaan alle 6 mm paksujen nauhojen heikennyksiä ei tarvitse ottaa huomioon.

#### 8.2.2 Mitoitus

Rakennetta mitoitettaessa tarkistetaan, etteivät kuormien aiheuttamat jännitykset ylitä sallittuja

jännityksiä eivätkä kuormien aiheuttamat taipumat ylitä sallittuja taipumia.

### Kuorman aikaluokka

Kun kuormitusyhdistelmä käsittää kestoltaan erilaisia kuormia, valitaan kuormitusyhdistelmän aikaluokka taulukon 8.1 mukaan.

#### Taulukko 8.1

##### Aikaluokan valinta

Kuormitusyhdistelmä	Aikaluokka
A	A
A + B	B
A + B + C	C

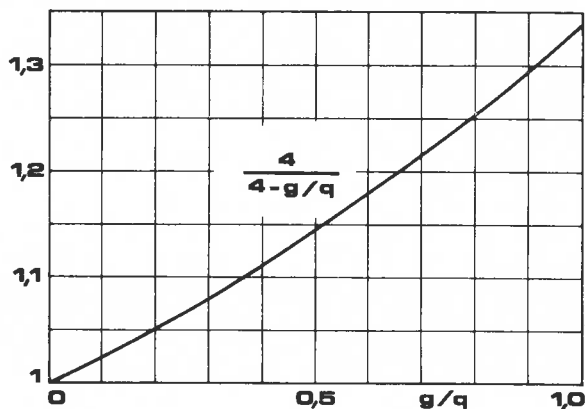
Vaarallisin kuormitusyhdistelmä määrää mitoituksen.

#### Sallitut jännitykset ja kimmomoduulit

Sahatavaran sallitut jännitykset ja kimmomoduulit on annettu taulukoissa 8.2...8.4 ja liimapuun vastaavat arvot taulukoissa 8.5 ja 8.6. Liitosten sallitut arvot on esitetty kohdassa 8.4.

#### Sallittujen jännitysten ja sallittujen kuormien korotuskerroin

Sallittuja jännityksiä ja sallittuja kuormia saa korottaa kuvasta 8.1 saatavalla korotuskertoimella.



Kuva 8.1

Sallittujen arvojen korotuskerroin rakenteen pysyvän kuorman  $g$  ja kokonaiskuorman  $q$  suhteen funktiona.

#### Taulukko 8.2

Sahatavaran T30 sallitut jännitykset ja kimmomoduulit eri kuormien aikaluokissa ja kosteusluokissa. Yksikkö  $\text{MN/m}^2$

	Aikaluokka											
	A				B				C			
	Kosteusluokka				Kosteusluokka				Kosteusluokka			
	1	2	3	4	1	2	3	4	1	2	3	4
<b>Lujuuksia laskettaessa</b>												
Taivutus $\sigma_{\text{saill}}$	8,8	8,8	7,2	6,6	11,1	11,1	9,4	8,3	14,4	14,4	11,1	10,0
Puristus $\sigma_{\text{csaill}}$	8,5	8,5	6,9	6,3	10,6	10,6	9,0	7,9	13,7	13,7	10,6	9,5
Puristus $\sigma_{\text{c, l saill}}$	1,9	1,9	1,6	1,4	2,4	2,4	2,0	1,8	3,1	3,1	2,4	2,2
Veto $\sigma_{\text{tsaill}}$	5,8	5,8	4,7	4,3	7,2	7,2	6,1	5,4	9,8	9,8	7,2	6,5
Veto $\sigma_{\text{t, l saill}}$	0,15	0,15	0,12	0,12	0,19	0,19	0,16	0,14	0,25	0,25	0,19	0,17
Leikkaus $\tau_{\text{saill}}$	0,77	0,77	0,62	0,58	0,96	0,96	0,82	0,72	1,25	1,25	0,96	0,87
Leikkaus $\tau_{\text{t, l saill}}$	0,38	0,38	0,31	0,29	0,48	0,48	0,41	0,36	0,62	0,62	0,48	0,43
Kimmoduuli <sup>1)</sup> $E_k$	4 800	4 200	3 600	2 100	6 000	6 000	4 800	3 600	7 800	7 800	6 000	4 800
Liukumoduuli $G_k$	240	210	180	100	300	300	240	180	360	360	300	240
<b>Muodonmuutoksia laskettaessa</b>												
Kimmoduuli $E$	5 600	4 900	4 200	2 500	7 000	7 000	5 600	4 200	9 100	9 100	7 000	5 600
Kimmoduuli $E_L$	180	160	140	80	230	230	180	140	300	300	230	180
Liukumoduuli $G$	280	250	210	120	350	350	280	210	460	460	350	280

1) nurjahdusta laskettaessa

**Taulukko 8.3**

Sahatavaran T24 sallitut jännitykset ja kimmomoduulit eri kuormien aikaluokissa ja kosteusluokissa. Yksikkö MN/m<sup>2</sup>

	Aikaluokka											
	A				B				C			
	Kosteusluokka				Kosteusluokka				Kosteusluokka			
	1	2	3	4	1	2	3	4	1	2	3	4
<b>Lujuuksia laskettaessa</b>												
Taivutus $\sigma_{bsall}$	7,7	7,7	6,2	5,8	9,6	9,6	8,2	7,2	12,5	12,5	9,6	8,7
Puristus $\sigma_{csall}$	7,3	7,3	5,9	5,5	9,1	9,1	7,8	6,9	11,9	11,9	9,1	8,2
Puristus $\sigma_{c\perp sall}$	1,9	1,9	1,6	1,4	2,4	2,4	2,0	1,8	3,1	3,1	2,4	2,2
Veto $\sigma_{tsall}$	5,0	5,0	4,1	3,8	6,3	6,3	5,3	4,7	8,1	8,1	6,3	5,6
Veto $\sigma_{t\perp sall}$	0,15	0,15	0,12	0,12	0,19	0,19	0,16	0,14	0,25	0,25	0,19	0,17
Leikkaus $\tau_{sall}$	0,77	0,77	0,63	0,58	0,96	0,96	0,82	0,72	1,25	1,25	0,96	0,87
Leikkaus $\tau_{\perp sall}$	0,38	0,38	0,31	0,29	0,48	0,48	0,41	0,36	0,62	0,62	0,48	0,43
Kimmomoduuli <sup>1)</sup> $E_k$	4 000	3 500	3 000	1 800	5 000	5 000	4 000	3 000	6 500	6 500	5 000	4 000
Liukumoduuli $G_k$	200	170	150	90	250	250	200	150	320	320	250	200
<b>Muodonmuutoksia laskettaessa</b>												
Kimmomoduuli $E$	5 200	4 600	3 900	2 300	6 500	6 500	5 200	3 900	8 500	8 500	6 500	5 200
Kimmomoduuli $E_L$	140	130	110	60	180	180	140	110	230	230	180	140
Liukumoduuli $G$	260	220	190	110	320	320	260	190	420	420	320	260

<sup>1)</sup> nurjahdusta laskettaessa

**Taulukko 8.4**

Sahatavaran T18 sallitut jännitykset ja kimmomoduulit eri kuormien aikaluokissa ja kosteusluokissa. Yksikkö MN/m<sup>2</sup>

	Aikaluokka											
	A				B				C			
	Kosteusluokka				Kosteusluokka				Kosteusluokka			
	1	2	3	4	1	2	3	4	1	2	3	4
<b>Lujuuksia laskettaessa</b>												
Taivutus $\sigma_{bsall}$	6,2	6,2	5,0	4,6	7,7	7,7	6,5	5,8	10,0	10,0	7,7	6,9
Puristus $\sigma_{csall}$	5,8	5,8	4,7	4,3	7,2	7,2	6,1	5,4	9,4	9,4	7,2	6,5
Puristus $\sigma_{c\perp sall}$	1,9	1,9	1,6	1,4	2,4	2,4	2,0	1,8	3,1	3,1	2,4	2,2
Veto $\sigma_{tsall}$	3,1	3,1	2,5	2,3	3,8	3,8	3,3	2,9	5,0	5,0	3,8	3,5
Veto $\sigma_{t\perp sall}$	0,15	0,15	0,12	0,12	0,19	0,19	0,16	0,14	0,25	0,25	0,19	0,17
Leikkaus $\tau_{sall}$	0,77	0,77	0,63	0,58	0,96	0,96	0,82	0,72	1,25	1,25	0,96	0,87
Leikkaus $\tau_{\perp sall}$	0,38	0,38	0,31	0,29	0,48	0,48	0,41	0,36	0,62	0,62	0,48	0,43
Kimmomoduuli <sup>1)</sup> $E_k$	3 200	2 800	2 400	1 400	4 000	4 000	3 200	2 400	5 200	5 200	4 000	3 200
Liukumoduuli $C_k$	160	140	120	70	200	200	160	120	260	260	200	160
<b>Muodonmuutoksia laskettaessa</b>												
Kimmomoduuli $E$	4 400	3 900	3 300	1 900	5 500	5 500	4 400	3 300	7 200	7 200	5 500	4 400
Kimmomoduuli $E_L$	130	110	100	60	160	160	130	100	210	210	160	130
Liukumoduuli $G$	220	190	160	100	270	270	220	160	350	350	270	220

<sup>1)</sup> nurjahdusta laskettaessa

**Taulukko 8.5**

Liimapuun L40 sallitut jännitykset ja kimmomoduulit eri kuormien aikaluokissa ja kosteusluokissa. Yksikkö MN/m<sup>2</sup>

	Aikaluokka											
	A				B				C			
	Kosteusluokka				Kosteusluokka				Kosteusluokka			
	1	2	3	4	1	2	3	4	1	2	3	4
<b>Lujuuksia laskettaessa</b>												
Taivutus $\sigma_{bsall}$	11,9	11,9	9,7	8,9	14,9	14,9	12,7	11,2	19,4	19,4	14,9	13,4
Puristus $\sigma_{csall}$	11,5	11,5	9,4	8,7	14,4	14,4	12,3	10,8	18,8	18,8	14,4	13,0
Puristus $\sigma_{c\perp sall}$	1,9	1,9	1,6	1,4	2,4	2,4	2,0	1,8	3,1	3,1	2,4	2,2
Veto $\sigma_{tsall}$	8,1	8,1	6,6	6,1	10,1	10,1	8,6	7,6	13,1	13,1	10,1	9,1
Veto $\sigma_{t\perp sall}$	0,15	0,15	0,12	0,12	0,19	0,19	0,16	0,14	0,25	0,25	0,19	0,17
Leikkaus $\tau_{sall}$	0,92	0,92	0,75	0,69	1,15	1,15	0,98	0,87	1,50	1,50	1,15	1,04
Leikkaus $\tau_{\perp sall}$	0,46	0,46	0,37	0,35	0,58	0,58	0,49	0,43	0,75	0,75	0,58	0,52
Kimmomoduuli <sup>1)</sup> $E_k$	5 300	4 600	4 000	2 300	6 600	6 600	5 300	4 000	8 600	8 600	6 600	5 300
Liukumoduuli $G_k$	260	230	200	110	330	330	260	200	430	430	330	260
<b>Muodonmuutoksia laskettaessa</b>												
Kimmomoduuli $E$	6 800	6 000	5 100	3 000	8 500	8 500	6 800	5 100	11 100	11 100	8 500	6 800
Kimmomoduuli $E_L$	220	200	170	100	280	280	220	170	360	360	280	220
Liukumoduuli $G$	340	290	250	150	420	420	340	250	550	550	420	340

<sup>1)</sup> nurjahdusta laskettaessa

**Taulukko 8.6**

Liimapuun L30 sallitut jännitykset ja kimmomoduulit eri kuormien aikaluokissa ja kosteusluokissa. Yksikkö MN/m<sup>2</sup>

		Aikaluokka											
		A				B				C			
		Kosteusluokka				Kosteusluokka				Kosteusluokka			
		1	2	3	4	1	2	3	4	1	2	3	4
<b>Lujuuksia laskettaessa</b>													
Taivutus	$\sigma_{bsall}$	9,6	9,6	7,8	7,2	12,0	12,0	10,2	9,0	15,6	15,6	12,0	10,8
Puristus	$\sigma_{csall}$	9,2	9,2	7,5	6,9	11,5	11,5	9,8	8,7	15,0	15,0	11,5	10,4
Puristus	$\sigma_{c\perp sall}$	1,9	1,9	1,6	1,4	2,4	2,4	2,0	1,8	3,1	3,1	2,4	2,2
Veto	$\sigma_{tsall}$	6,5	6,5	5,3	4,9	8,2	8,2	6,9	6,1	10,6	10,6	8,2	7,4
Veto	$\sigma_{t\perp sall}$	0,15	0,15	0,12	0,12	0,19	0,19	0,16	0,14	0,25	0,25	0,19	0,17
Leikkaus	$\tau_{sall}$	0,92	0,92	0,75	0,69	1,15	1,15	0,98	0,87	1,50	1,50	1,15	1,04
Leikkaus	$\tau_{\perp sall}$	0,46	0,46	0,37	0,35	0,58	0,58	0,49	0,43	0,75	0,75	0,58	0,52
Kimmomoduuli <sup>1)</sup>	$E_k$	4 400	3 900	3 300	1 900	5 500	5 500	4 400	3 300	7 200	7 200	5 500	4 400
Liukumoduuli	$G_k$	220	190	160	90	270	270	220	160	360	360	270	220
<b>Muodonmuutoksia laskettaessa</b>													
Kimmomoduuli	$E_{mL}$	5 600	4 900	4 200	2 500	7 000	7 000	5 600	4 200	9 100	9 100	7 000	5 600
Kimmomoduuli	$E_{mT}$	180	160	140	80	230	230	180	140	300	300	230	180
Liukumoduuli	$G_L$	280	250	210	120	350	350	280	210	460	460	350	280

1) nurjahdusta laskettaessa

Jos liimapuupalkissa on eri lujuusluokkia olevaa puutavaraa, sen taivutuskapasiteetti voidaan laskea ulkolamellien (uloimman kuudenneksen) mukaan. Poikkileikkauksen muut kapasiteetit lasketaan kimmomoduulien suhteen painotettuina.

Liimapuupalkin korkeuden ylittäessä 300 mm vähennetään sallittua taivutusjännitystä kertoimella

$$C_F = \left(\frac{300}{h}\right)^{1/9}, \text{ jossa } h = \text{palkin korkeus (mm).}$$

h (mm)	300	600	1 000	1 500	2 000
$C_F$	1,0	0,93	0,87	0,84	0,81

**8.3 Rakenneosien mitoitus****8.3.1 Suorat palkit ja pilarit****Veto ja puristus**

Vedetyn sauvan mitoituksessa tarkistetaan, että

$$\sigma_t \leq \sigma_{tsall} \quad (8.1)$$

jossa

$\sigma_t$  on kuormien aiheuttama vetojännitys ja  
 $\sigma_{tsall}$  on sallittu vetojännitys

Puristussauvan mitoituksessa tarkistetaan, että

$$\sigma_c \leq \sigma_{csall} \quad (8.2)$$

jossa

$\sigma_c$  on kuormien aiheuttama puristusjännitys ja  
 $\sigma_{csall}$  on sallittu puristusjännitys

Mikäli puristusrasitus on kulmassa  $\alpha$  syyn suuntaan nähden, on sallittu puristusjännitys

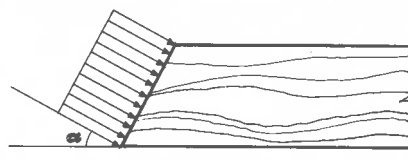
$$\sigma_{casall} = \sigma_{csall} - (\sigma_{csall} - \sigma_{c\perp sall}) \sin \alpha \quad (8.3)$$

joissa

$\sigma_{casall}$  on sallittu puristusjännitys kulmassa  $\alpha$  syyn suuntaan nähden

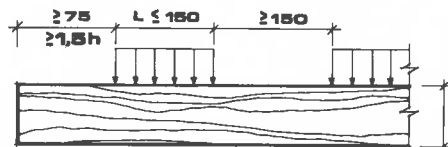
$\sigma_{csall}$  on sallittu puristusjännitys syyn suuntaan

$\sigma_{c\perp sall}$  on sallittu puristusjännitys kohtisuoraan syyn suuntaa vastaan.



**Kuva 8.2**

Puristus kulmassa  $\alpha$  syyn suuntaan nähden



**Kuva 8.3**

Kiskopaine (mitat mm)

Kuvan 8.3 mukaisen kiskopaineen vaikuttaessa voidaan sallittua jännitystä  $\sigma_{c\perp sall}$  korottaa kertoimella

$$k = \sqrt[4]{150/L} \leq 1,8 \quad (8.4)$$

jossa

L on kuvan 8.3 mukainen kuormitusalueen pituus. Sama koskee leimapainetta.

Taulukossa 8.7 on annettu eräitä k-kertoimen arvoja.

**Taulukko 8.7**

Kaavan (8.4) k-kerroin.

L (mm)	≤15	30	50	100	150
k	1,8	1,5	1,3	1,1	1,0

**Taivutus**

Taivutetulle palkille tarkistetaan, että

$$\sigma_b \leq \sigma_{bsall} \quad (8.5)$$

jossa

$\sigma_b$  on kuormien aiheuttama taivutusjännitys  
 $\sigma_{bsall}$  on sallittu taivutusjännitys.

### Kiepahdus

Suorakaiteen muotoisen suoran palkin kiepahdusta ei tarvitse tarkistaa, jos

$$\frac{hL}{b^2} \leq 100 \quad (8.6)$$

jossa

h on palkin korkeus,  
L on palkin poikittaissiteiden väli  
b on palkin leveys.

### Leikkaus

Massiivisen suorakaidepalkin leikkausjännitys tarkistetaan kaavalla

$$\tau \leq \tau_{sall} \quad (8.7)$$

jossa

$\tau$  on kuormien aiheuttama leikkausjännitys  
 $\tau_{sall}$  on sallittu leikkausjännitys.

Leikkausvoimia laskettaessa voidaan palkin yläreunaan vaikuttavia kuormia pienentää lineaarisesti, mikäli ne ovat lähempänä kuin palkin korkeuden etäisyydellä tuelta. Kun a on kuorman etäisyys tuelta ja h on palkin korkeus, niin leikkausvoima kerrotaan suhteella a/h. Lovien vaikutus palkin lujuuteen lasketaan luotettavan selvityksen perusteella.

Liimapuukannattajissa vedettyyn reunaan saa tehdä loveuksia vain VTT:n erityisselvityksen perusteella.

### Taivutus ja normaalivoima

Vedon ja tavutuksen rasittamassa palkissa tarkistetaan, että vedetyllä alueella

$$\frac{\sigma_t}{\sigma_{tsall}} + \frac{\sigma_b}{\sigma_{bsall}} \leq 1 \quad (8.8)$$

Puristuksen ja taivutuksen rasittamassa palkissa tarkistetaan, että puristetulla alueella

$$\frac{|\sigma_c|}{\sigma_{csall}} + \frac{|\sigma_b|}{\sigma_{bsall}} \leq 1 \quad (8.9)$$

Edellä olevissa kaavoissa

$\sigma_t$  on kuormien aiheuttama vetojännitys  
 $\sigma_b$  on kuormien aiheuttama taivutusjännitys  
 $\sigma_c$  on kuormien aiheuttama puristusjännitys  
 $\sigma_{tsall}$ ,  $\sigma_{bsall}$  ja  $\sigma_{csall}$  ovat vastaavat sallitut jännitykset.

### Nurjahdusalttiin sauvan mitoitus

Nurjahdusalttiissa sauvassa tarkistetaan, että

$$\frac{|\sigma_c|}{k_s \sigma_{csall}} + \frac{|\sigma_b|}{\sigma_{bsall}} \leq 1 \quad (8.10)$$

jossa

$k_s$  on kuvasta 8.4 saatava kerroin.

Kuvan 8.4 merkinnät ovat:

$\lambda$  on puristetun rakenteen hoikkuus ( $=L_c/i$ ), enintään 170

$L_c$  on nurjahduspituus, joka tavallisille tuentatapauksille annetaan taulukossa 8.8

i on poikkileikkauksen jäyhyyssäde ( $=\sqrt{I/A}$ )

$k_s$ ) kerrointa määritettäessä on otettu huomioon puristusvoiman alkuepäkeskisyyttä, joka koostuu sauvan käyryydestä, kuorman epäkeskisyydestä ja poikittaisvoimien aiheuttamasta taipumasta. Sauvan normaalivoiman epäkeskisyydestä aiheutuva taivutusjännitystä ei tarvitse erikseen ottaa huomioon. Normaalisti riittää kuvan 8.4 tapauksen  $w = L/400$  alkuepäkeskisyyttä.

### Taulukko 8.8

Puristussauvan nurjahduspituudet  $L_c$  eri tuentatapauksille, kun sauvan pituus on L.

Tuentatapa	Nurjahduspituus $L_c$
Sauva on jäykästi kiinnitetty molemmista päistään	0,7 L
Sauva on jäykästi kiinnitetty toisesta ja nivelellisesti toisesta päästään	0,85 L
Sauva on nivelöity molemmista päistään	1,0 L
Sauva on jäykästi kiinnitetty toisesta päästä ja toisesta päästä kiinnitetty suunnalleen, muttei asemalleen	1,5 L
Sauva on jäykästi kiinnitetty toisesta päästä ja toisesta päästä vapaa	2,5 L

### 8.3.2 Lisäohjeita

Kaareissa palkeissa tarkistetaan kaarevuudesta johtuvat lamelleja vastaan kohtisuorat lisärasitukset.

Mikäli käyrää palkkia rasittaa taivutusmomentti, joka pyrkii oikaisemaan sitä, syntyy palkkiin poikittaisia syyn suuntaan vastaan kohtisuoria vetojännityksiä. Vakiokorkuisen käyrän suorakaidepalkin poikittainen vetojännitys voidaan laskea kaavasta

$$\sigma_{t\perp} = 1,5 \frac{M}{R_m b h} \quad (8.11)$$

jossa

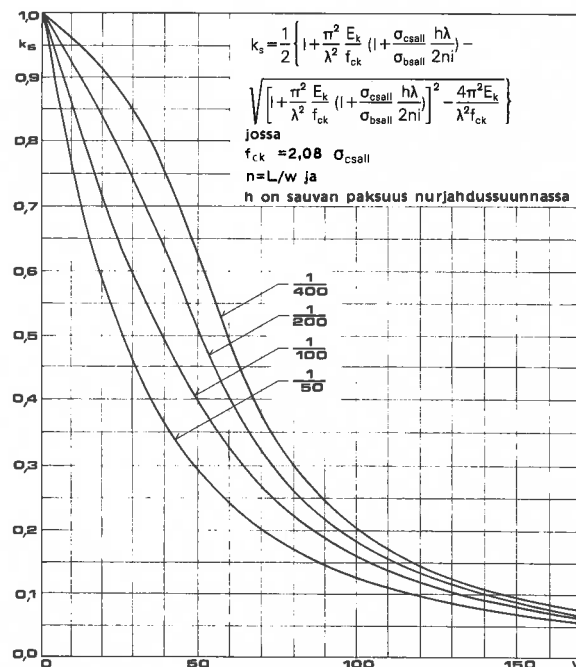
$\sigma_{t\perp}$  on poikittainen vetojännitys,  
M on taivutusmomentti  
 $R_m$  on painopisteakselin kaarevuussäde  
b on palkin leveys  
h on palkin korkeus.

Palkkia mitoitettaessa on osoitettava, että

$$\sigma_{t\perp} \leq \sigma_{t\perp sll} \quad (8.12)$$

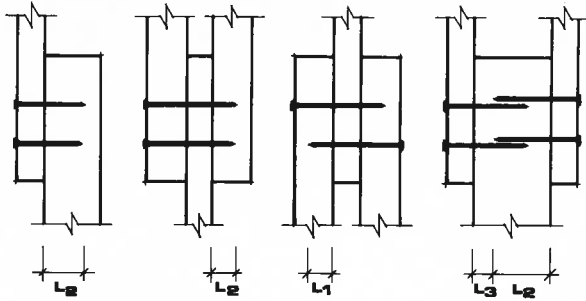
jossa

$\sigma_{t\perp}$  on syyn suuntaan vastaan kohtisuorassa oleva kuormien aiheuttama vetojännitys  
 $\sigma_{t\perp sll}$  on sallittu poikittainen vetojännitys.



Kuva 8.4  
Nurjahduksen huomioonottava kerroin  $k_s$





Kuva 8.6

Naulan kärjen ankkurointipituus eri tapauksissa (vrt. teksti).  $L_1$  liittyy vuorotellen vastakkaisilta puoilta lyötyihin nauloihin ja  $L_2$  samalta puolelta lyötyihin nauloihin.

Taulukko 8.9

Poikkileikkaukseltaan nelikulmaisilla lankanauiloilla kootun kahden puun välisen liitoksen sallitut leikkausvoimat. Yksikkö N/leike

Naulan paksuus x (pituus) (mm)	Aikaluokka								
	A			B			C		
	Kosteusluokka			Kosteusluokka			Kosteusluokka		
	1 ja 2	3	4	1 ja 2	3	4	1 ja 2	3	4
1,7 x (50)	100	90	70	150	130	100	250	220	170
2,1 x (50)	150	130	100	210	190	140	360	320	250
2,5 x (60)	200	180	135	280	250	190	480	430	330
2,8 x (75)	240	210	160	350	300	240	590	510	400
3,4 x (100)	340	300	230	480	420	330	820	720	560
4,2 x (125)	480	420	330	690	610	470	1 200	1 000	790
5,1 x (150)	670	590	460	960	840	650	1 600	1 400	1 100
5,5 x (200)	760	670	520	1 100	960	740	1 900	1 600	1 260
6,0 x (225)	890	780	600	1 300	1 100	860	2 100	1 900	1 500
6,5 x (250)	1 000	890	690	1 450	1 300	990	2 500	2 200	1 700

Jos liitettävän puun paksuus  $t < 8d$ , suurennetaan kuvan 8.5 syyn suuntaisia etäisyyksiä suoraviivaisesti siten, että kun  $t = 4d$ , lisäys on 20 %. Taulukon 8.9 lujuusarvoja pienennetään paksuuksien suhteessa (kerroin  $t/(8d)$ ). Sama periaate koskee myös kärjen puoleista puuta. Puun paksuuden tulee olla  $> 4d$ .

Naulaliitoksen tartuntalujuuden määrää naulan tartuntalujuus kärjen puoleisessa puussa, naulan läpimeno kannan puoleisesta puusta tai naulan katkeaminen.

Taulukko 8.10

Sallitut naulan tartuntavoimat pyöreille ja nelikulmaisille lankanauiloille kaikissa kosteusluokissa.

Naulan paksuus x (pituus) (mm)	Tartunta (N/mm) <sup>1</sup>		Kannan vaikutus (N) <sup>2</sup>	
	A	B ja C	A	B ja C
1,7 x (50)	1,1	1,3	70	90
2,1 x (50)	1,3	1,6	110	140
2,5 x (60)	1,5	1,9	150	190
2,8 x (75)	1,7	2,2	190	240
3,4 x (100)	2,1	2,6	280	360
4,2 x (125)	2,6	3,2	430	540
5,1 x (150)	3,1	3,9	640	800
5,5 x (200)	3,4	4,2	740	930
6,0 x (225)	3,7	4,6	890	1 100
6,5 x (250)	4,0	5,0	1 040	1 300

Naulan paksuuden väliarvot voidaan interpoloida suoraviivaisesti.

- 1) Kuumasinkityille nauiloille käytetään 1,94-kertaisia, kierrenauiloille 3,25-kertaisia ja kampanauiloille 4,5-kertaisia arvoja. Kuitenkaan kierre- ja kampanaulojen kannan puoleisella osalla ei lasketa olevan tartuntaa.
- 2) Kannan vaikutus on sama kaikilla naulatyypeillä. Jos kannan halkaisija  $d_h < 2,5d$ , niin arvot kerrotaan luvulla 0,67 ( $d_h/d - 1$ ).

Nelikulmaisilla lankanauiloilla kootun puuliitoksen sallittu leikkausvoima (N/leike) saadaan taulukosta 8.9 edellyttäen, että liitos täyttää edellä annetut rakenteelliset ohjeet.

Liitettäessä sahatavaraa pyöreään puutavaraan kerrotaan taulukon 8.9 arvot 0,65:lla. Kahden pyöreän puun välistä liitosta ei pidetä voimia siirtävänä liitoksena. Profiloimattomia pyöreitä nauiloja käytettäessä kerrotaan taulukon 8.9 arvot 0,8:lla. Jos metallilevy liitetään puuhun, voidaan käyttää 1,25-kertaisia arvoja.

Vanerin ja puun välisessä naulaliitoksessa koivuvaneri vastaa paksuudeltaan 3-kertaista, sekavaneri 2,5-kertaista ja havupuuvaneri 2-kertaista puuta. Lastulevy ja puolikova puukuitulevy vastaavat 2-kertaista ja kova puukuitulevy 2,5-kertaista puuta.

Naulan läpimenoon kannan puoleisesta puusta vaikuttaa naulan kannan koko ja naulan varren tartunta.

Naulaliitoksen sallitut tartuntavoimat saadaan taulukosta 8.10. Naulan kannan halkaisijan pitää olla vähintään 2,5 kertaa naulan paksuus. Taulukon 8.10 arvoja käytettäessä edellytetään, että naulat lyödään vähintään 45°:n kulmassa liitospintaan ja puun syiden suuntaan nähden.

### Ruuvi- ja pulttiliitokset

Ruuvi- ja pulttiliitosten liittimien pienimmät sallittavat etäisyydet on annettu kuvassa 8.7. Kuusiokantaruuveilta edellytetään, että ruuvin sileän osan pituus on vähintään liitettävän osan paksuus. Ankkurointipituus kärjen puoleisessa puussa on yleensä oltava vähintään 8 d. Kuusiokantaruuveille porataan reikä, jonka halkaisija ruuvin sileällä osalla on sama kuin ruuvin halkaisija ja kierteisillä osalla sydänlähimittana.

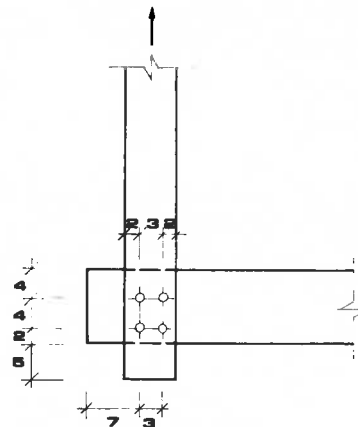
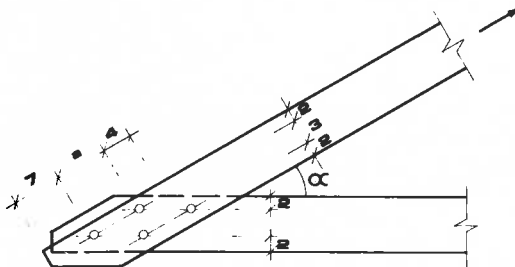
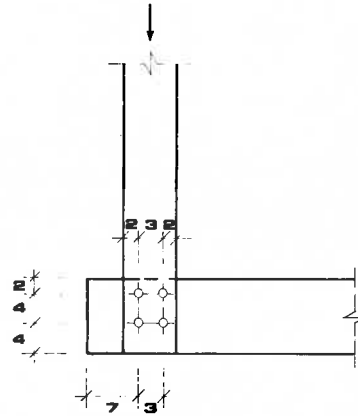
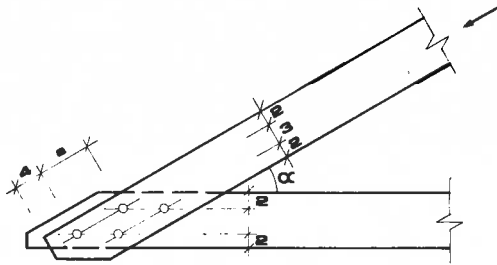
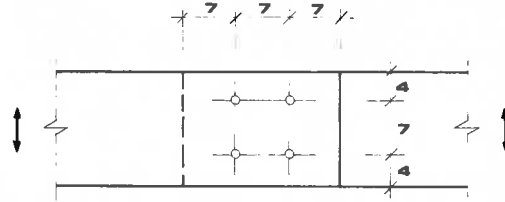
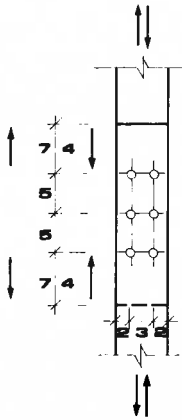
Pulttiliitoksissa reikä porataan pultin halkaisijan mukaan ilman tarpeetonta väljyyttä. Sekä kannan että mutterin alla käytetään aluslevyä, jonka sivun pituus on vähintään 3 d ja paksuus 0,3 d, jossa d on pultin halkaisija. Alle 5 mm paksua levyä ei tule käyttää. Pultit kiristetään siten, että liitettävät osat tulevat tiukasti toisiaan vasten. Liitosten myöhemmän kiristämisen tulee olla mahdollista.

Ruuvi- ja pulttiliitosten sallitut arvot on esitetty kuorman aikaluokassa B sekä kosteusluokissa 1 ja 2. Aikaluokassa A kerrotaan sallitut lujuudet luvulla 0,8 ja aikaluokassa C luvulla 1,3. Kosteusluokassa 3

sallitut lujuudet kerrotaan luvulla 0,75 ja kosteusluokassa 4 luvulla 0,67.

Pulttiliitoksen sallitut leikkausvoimat (yksikkö N/leike) lasketaan kaavasta (8.13). Pienimmän arvon antava kaava on määräävä. Tällöin edellytetään, että puuosat ovat vähintään lujuusluokkaa T18 ja ruuvien materiaalin myötöraja  $f_y \geq 240 \text{ N/mm}^2$ . Lisäksi liitoksen tulee täyttää edellä annetut rakenteelliset ohjeet.

$$F \leq \begin{cases} 2,4 (k_1 t_1 + k_2 t_2) d & \text{(vain 1-leikkeissä) (a)} \\ 4,6 k_2 t_2 d & \text{(vain 2-leikkeissä) (b)} \\ 9 k_1 t_1 d & \text{(c) (8.13)} \\ 1,4 k_1 t_1 d + 8,2 d^2 & \text{(d)} \\ 16 d^2 \sqrt{0,5 (k_1 + k_2)} \sqrt{f_y / 240} & \text{(e)} \end{cases}$$



Kuva 8.7

Ruuvien ja pulttien pienimmät sallitut etäisyydet (yksikkönä ruuvien ja pulttien halkaisija  $d$ ). Kahdessa

kuvassa oleva mitta  $a$  määräytyy seuraavasti:

jos	$\alpha \leq 30^\circ$ ,	niin $a = 7$
jos	$30 < \alpha \leq 50^\circ$ ,	niin $a = 6$
jos	$50 < \alpha \leq 70^\circ$ ,	niin $a = 5$
jos	$\alpha > 70^\circ$ ,	niin $a = 4$ .

joissa

$t_1$  on ohuemman puun paksuus (mm)

$t_2$  on paksumman puun paksuus (mm)

$d$  on pultin halkaisija (mm)

$f_y$  on pultin materiaalin myötöraja ( $\text{N/mm}^2$ )

$k_1$  on taulukosta 8.11 puulle 1 saatava kerroin.

$k_2$  on taulukosta 8.11 puulle 2 saatava kerroin.

**Taulukko 8.11**

Kaavojen (8.13) ja (8.14) k-kertoimet.

Voiman ja puun syyn suunnan välinen kulma	Halkaisija d (mm)		
	6	12	24
0°	1	1	1
30°	1	0.88	0.82
45°	1	0.79	0.70
60°	1	0.70	0.58
90°	1	0.64	0.42

k: n alaindeksi 1 viittaa 2-leikkeisessä liitoksessa ulkopuuhun ja alaindeksi 2 keskipuuhun. 1-leikkeisissä liitoksissa indeksit valitaan siten, että  $k_1 t_1 \leq k_2 t_2$ .

Mikäli sivukappale on terästä, voidaan kaavoissa valita  $t_1 = t_2 =$  puuosan paksuus. Jos keskikappale on terästä, ei kaavaa (b) tarvitse tarkistaa ja kaavojen (d) ja (e) arvot kerrotaan 1,4:llä.

Puuruuvi- ja kuusiokantaruuviliitosten sallittu leikkausvoima lasketaan kaavasta (8.14). Kaava pätee samoilla edellytyksillä kuin pulttiliitosten vastaava kaava (8.13).

$$F \leq \begin{cases} 9 k_1 t_1 d \\ 1,9 k_1 t_1 d + 6,7 d^2 \\ 16 d^2 \sqrt{0,5 (k_1 + k_2)} \sqrt{f_y / 250} \end{cases} \quad (8.14)$$

jossa

t on kannan puoleisen puun paksuus (mm)  
d on ruuvien sileän osan halkaisija (mm)  
 $f_y$  on ruuvien materiaalin myötöraja (N/mm<sup>2</sup>)  
 $k_1$  ja  $k_2$  ovat taulukosta 8.11 saatavia kertoimia.

Metallilevyn ja puun välisen liitoksen sallittu leikkausvoima voidaan laskea kaavasta

$$F \leq 16,3 d^2 \sqrt{0,5 (1 + k_2)} \sqrt{f_y / 240} \quad (8.15)$$

Jos levyn paksuus on  $\leq 2$  mm ja pultin tai ruuvien suurin halkaisija  $\geq 12$  mm, tarkistetaan lisäksi levyn reunapuristus.

Mikäli ankkurointipituus on  $< 8 d$ , vähennetään kaavoista (8.14 ja 8.15) määritettyjä lujuuksia ankkurointipituuksien suhteen. Ankkurointipituuden tulee kuitenkin olla  $\geq 4 d$ .

Puuruuvien ja kuusiokantaruuvien sallittu tartunta-voima (yksikkö N) lasketaan kaavalla

$$F = (7 + 3,6 d) (L - 1,5 d) \quad (8.16)$$

jossa

d on ruuvien halkaisija (mm)

L on ruuvien kierteisen osan pituus (mm).

Tällöin ankkurointipituus saa olla pienempi kuin 8 d.

**8.4.2 Liitosten muodonmuutokset**

Leikkausvoiman rasittaman liitoksen muodonmuutos voidaan laskea kaavasta

$$\delta = \frac{q}{k} \quad (8.17)$$

jossa

q on liitoksen liitintä rasittava leikkausvoima ja k on siirtymäkerroin, joka saadaan sileille lankanuloille, puuruuveille ja pulteille taulukosta 8.12.

**Taulukko 8.12**

Kaavan (8.17) siirtymäkerroin k (N/mm) liitettäessä puuta puuhun.

Aikaluokka	Naulaliitos	Puuruuviliitos	Pulttiliitos
A	100 d	60 d	60 d*
B	300 d	160 d	160 d*
C	440 d	240 d	240 d*

\* Pulttiliitoksen siirtymäarvoon lisätään 0,05 d, joka ottaa huomioon ruuvien mahdollisen väljyyden.

Kosteusluokassa 3 kerrotaan taulukon 8.12 arvot 0,6:lla ja kosteusluokassa 4 kertoimella 0,4.

---

**Tätä julkaisua myy**

**VALTION PAINATUSKESKUS**  
MARKKINOINTIOSASTO

**Postimyynti**

PL 516  
00101 HELSINKI 10  
Puh. 90-539011

**Kirjakauppa**

Annankatu 44, Helsinki  
(Et. Rautatiekadun kulma)  
Puh. 90-17341

**Denna publikation säljes av**

**STATENS TRYCKERICENTRAL**  
MARKNADSFÖRINGSAVDELNINGEN

**Postförsäljning**

PB 516  
00101 HELSINGFORS 10  
Tel. 90-539011

**Bokhandel**

Annegatan 44, Helsingfors  
(i hörnet av S. Järnv.g.)  
Tel. 90-17341

**This publication can be obtained from**

**GOVERNMENT PRINTING CENTRE**  
MARKETING DEPARTMENT

**Mail-order business**

P.O. Box 516  
SF-00101 HELSINKI 10  
Phone 90-539011

**Bookshop**

Annankatu 44  
00100 HELSINKI 10  
Phone 90-17341

---

10401029 S

20.00